

SMART Board™ 600i4

система интерактивной доски

Конфигурация и Руководство пользователя

Невероятное становится простым

SMART™

Уведомление Федеральной комиссии связи США (FCC)

Данное оборудование проверено и признано соответствующим требованиям, предъявляемым к цифровым устройствам класса А согласно ч. 15 правил FCC. Эти ограничения должны обеспечить надлежащую защиту от вредных помех, если оборудование используется в производственной среде. Данное оборудование генерирует, использует и может излучать электромагнитные волны в радиочастотном диапазоне. Поэтому если установка и эксплуатация оборудования осуществляется с нарушением указаний производителя, оборудование может создавать недопустимые помехи для радиосвязи. Эксплуатация данного оборудования в жилой зоне может вызвать недопустимые помехи. В этом случае пользователь должен будет устранить помехи за свой счет.

Уведомление о торговых марках

SMART Board, SMART Notebook, SMART Meeting Pro, smarttech, логотип SMART и все слоганы SMART являются торговыми марками или зарегистрированными торговыми марками компании SMART Technologies ULC в США и (или) других странах. Microsoft, Windows, Excel, PowerPoint и Internet Explorer являются зарегистрированными торговыми марками или торговыми марками Microsoft Corporation в США и (или) других странах. Mac и PowerBook являются торговыми марками Apple Inc., зарегистрированными в США и других странах. Texas Instruments, BrilliantColor, DLP и DLP Link являются торговыми марками компании Texas Instruments. Товарный знак Bluetooth является зарегистрированной торговой маркой компании Bluetooth SIG, Inc. Использование таких знаков компанией SMART Technologies ULC разрешено условиями лицензии. Названия продукции третьих сторон и названия компаний могут являться торговыми марками соответствующих владельцев.

Уведомление об авторском праве

© 2010 SMART Technologies ULC. Все права защищены. Запрещается воспроизведение, передача, копирование, хранение в поисковых системах, перевод на какие-либо языки и передача в любой форме и любым способом любой части данной публикации без предварительного письменного разрешения компании SMART Technologies ULC. Содержащаяся в данном руководстве информация может быть изменена без уведомления и не подразумевает каких бы то ни было обязательств со стороны компании SMART.

Патенты

US6320597; US6326954; US6540366; US6741267; US7151533; US7687736; US7757001; USD612396; USD616462; USD617332; и USD636784. Ожидается утверждение других патентов.

12/2010

Важная информация

Прежде чем приступить к эксплуатации Система интерактивной доски SMART Board™ 600i4 или D600i4, прочтите все предупреждения и инструкции по технике безопасности, приведенные в этом руководстве и в прилагаемых документах с предупреждениями. Они помогут вам правильно и безопасно пользоваться система интерактивной доски и аксессуарами, избежать получения травм и повреждения оборудования. Проверьте, что система интерактивной доски всегда используется надлежащим образом.

В этом документе термин "Система интерактивной доски SMART Board 600i4 или D600i4" используется для обозначения Интерактивная доска SMART Board серии 600 или D600 и ее Проектор SMART UF65 или UF65w, аксессуаров и дополнительного оборудования.

Входящий в комплект системы Проектор SMART UF65 или UF65w предназначен для работы с конкретными моделями Интерактивная доска SMART Board. Обратитесь к your authorized SMART reseller (smarttech.com/wheretobuy) за дополнительной информацией.

Предупреждения по технике безопасности, инструкции и важная информация

ВНИМАНИЕ!

- Невыполнение инструкций по установке, прилагаемых к продукту SMART, может привести к травмам и повреждению продукта.
- Для предотвращения возгорания и поражения электрическим током не допускайте попадания продукта SMART под дождь, берегите его от влаги.
- В целях безопасности монтаж продукта SMART должны выполнять два человека, поскольку это оборудование имеет большие размеры, и одному человеку тяжело его удерживать.

При поднятии интерактивная доска установщики должны стоять по разные стороны экрана, удерживая доску за нижнюю часть одной рукой и поддерживая ее сверху второй рукой.

- При установке проектора на каркасную или пустотелую стену необходимо прикрепить монтажную планку и страховочный фал к стойке, чтобы они надежно выдерживали вес проектора. Если вы используете только анкеры для гипсокартона, гипсокартон может не выдержать, что приведет к повреждению изделия и, возможно, к травмам.
- Извлечение болта, поддерживающего ограничительный ремень, приведет к свободному раскачиванию кронштейна проектора. Убедитесь, что болт затянут, и никогда не извлекайте его, не подперев предварительно кронштейн проектора.
- Не оставляйте кабели на полу, чтобы их не задевали ногами. Если кабель должен проходить по полу, зафиксируйте его креплением, цвет которого заметно отличается от цвета пола. Соблюдайте осторожность при обращении с кабелем, не перегибайте его.
- Если используется последовательный модуль расширения RS-232, беспроводный модуль расширения Bluetooth® или USB-аудиосистема, используйте только прилагаемые к ним блоки питания. Источники питания этих устройств отличаются друг от друга. Применение неподходящего блока питания может привести к травмам и повреждению оборудования. В случае сомнений см. прилагаемые к устройствам технические характеристики, чтобы определить подходящий блок питания.
- Не позволяйте детям взбираться на Интерактивная доска SMART Board, установленную на стене или на стенде.

Не взбирайтесь, ничего не прицепляйте и не вешайте на крепление проектора.



Подобные действия могут привести к травмам и повреждению оборудования.

- В лотке для перьев нет деталей, обслуживание которых должен проводить пользователь. Вынимать из лотка печатные платы с электроникой разрешается только специалисту. Эту процедуру следует выполнять с обязательным применением защиты от электростатических разрядов.
- Предупреждения, связанные с поддержкой проектором эффекта 3D, см. в разделе веб-сайта smarttech.com/support/3Dwarnings.

▲ ОСТОРОЖНО!

- Не включайте данное устройство сразу после переноса его из холодного помещения в теплое. Если устройство подвергается подобным изменениям температуры, то на его линзах и ключевых внутренних деталях может конденсироваться влага. Позвольте системе согреться до комнатной температуры перед началом работы для предотвращения возможного

повреждения.


- Не размещайте устройство в жарких помещениях, например, возле отопительного оборудования. Это может привести к возникновению неисправности и сокращению срока службы проектора.
- Не устанавливайте продукт SMART и не пользуйтесь им в слишком пыльных, влажных и задымленных помещениях.
- Не подвергайте продукт SMART воздействию прямых солнечных лучей и не размещайте его возле устройств, генерирующих сильное магнитное поле.
- Если интерактивную доску нужно прислонить к стене, готовясь к монтажу, поставьте доску вертикально на держатели лотка для перьев, которые выдерживают вес доски.



Не ставьте интерактивную доску на бок или низом вверх.

- USB-кабель, входящий в комплект поставки продукта Интерактивная доска SMART Board, разрешается подсоединять только к компьютеру с совместимым интерфейсом USB и эмблемой USB. Кроме того, компьютер с интерфейсом USB должен удовлетворять требованиям стандарта CSA/UL/EN 60950, иметь знак CE, а также знак CSA и/или UL для соответствия стандарту CSA/UL 60950. Это обеспечит безопасную эксплуатацию и поможет избежать повреждения продукта Интерактивная доска SMART Board.
- Не блокируйте вентиляционные щели и отверстия проектора.
- Не допускайте переход проектора в режим ожидания во время зажигания лампы, поскольку это может привести к преждевременному отказу лампы. Не выключайте лампу проектора в течение по меньшей мере 15 минут до его перехода в режим ожидания. Это позволит продлить срок службы лампы.
- В высокогорной местности на высоте выше 1800 метров (6000 футов), где эффект охлаждения снижается по причине высокой разреженности воздуха, переведите модуль вентилятора проектора в высокоскоростной режим работы.
- Неоднократное включение и повторное выключение проектора может привести к блокировке или повреждению вашего продукта SMART. После перехода продукта в режим ожидания подождите не менее 15 минут для охлаждения перед повторным включением продукта.
- Не изменяйте настройки в сервисном меню на иные, отличные от перечисленных далее. Изменение настроек может привести к повреждению или повлиять на работу проектора, а также к аннулированию гарантии.

ВАЖНАЯ ИНФОРМАЦИЯ

- Если клавиши будут залипать или не будут нажиматься из-за попадания пыли или мелких предметов, аккуратно удалите препятствие.
- Перед очисткой Проектор SMART UF65 или UF65w дважды нажмите кнопку **"Питание"**  на расширенной панели управления или ПДУ, чтобы перевести систему в режим ожидания, а затем подождите 30 минут, чтобы лампа остыла.
- Не используйте аэрозольные чистящие средства, растворители или сжатый воздух в непосредственной близости с деталями проектора, так как это может привести к повреждению устройства или к образованию пятен. Попадание брызг на устройство может привести к оседанию химических веществ на лампе и деталях проектора, что может стать причиной повреждения или ухудшения качества изображения.
- Не допускайте попадания жидкостей или любых технических растворителей на проектор.
- При необходимости транспортировки продукта SMART упакуйте его, максимально сохранив оригинальную упаковку. Эта упаковка оптимизирована для защиты от ударов и вибрации.
- В случае необходимости замены отдельных деталей продукта SMART помните, что для замены допускается использовать только детали, разрешенные компанией SMART Technologies, или детали с аналогичными характеристиками.

ВАЖНАЯ ИНФОРМАЦИЯ

- Для установки интерактивная доска, проектора и расширенной панели управления следуйте инструкциям, входящим в комплект поставки расширенной панели управления. Инструкции, входящие в комплект поставки Интерактивная доска SMART Board, не содержат инструкций по установке Проектор SMART UF65 или UF65w или расширенной панели управления.
- Убедитесь, что электрическая розетка расположена рядом с продуктом SMART и будет легкодоступна во время эксплуатации.
- Использование продукта SMART вблизи телевизора или радиоприемника может привести к возникновению помех на изображении или звуке. Если это происходит, переместите телевизор или радиоприемник подальше от проектора.
- Если у вас имеются периферические устройства, не использующие 4-контактный разъем мини-DIN или гнездо RCA для композитного видеосигнала, либо если подключение источника аудиосигнала к вашему устройству осуществляется не через гнездо RCA, вам может потребоваться покупка адаптеров сторонних производителей.

ВАЖНАЯ ИНФОРМАЦИЯ

- Расширенная панель управления не имеет доступа к параметрам меню проектора. Храните пульт дистанционного управления в безопасном месте, поскольку расширенная панель управления не может использоваться вместо него.
- Не отключайте кабели от расширенной панели управления для подключения периферийных устройств, так как это может привести к потере управления интерактивная доска или главным компьютером.
- Переведите продукт SMART в режим ожидания перед началом очистки.
- Во время очистки проектора соблюдайте следующие инструкции:
 - Протирайте внешние поверхности проектора безворсовой тканью.
 - При необходимости для очистки корпуса проектора используйте мягкую ткань, пропитанную мягким моющим средством.
 - Не используйте абразивные чистящие средства, воск или растворители.
 - Не прикасайтесь к линзам. Если это все же необходимо для очистки линз, соблюдайте следующие правила:
 - Для очистки линз можно использовать жидкости или технические растворители (такие как стеклоочистители), но их нельзя распылять непосредственно на устройство.
 - Используйте защитные перчатки и безворсовую ткань (например, Purestat PW2004), смоченную в антистатическом растворителе (например, Hyperclean EE-6310).
 - Аккуратно протрите линзы от центра к краям.
- Отключите продукт от источника питания в том случае, когда не предполагается его эксплуатация на протяжении длительного периода.

Требования к условиям эксплуатации

ВАЖНАЯ ИНФОРМАЦИЯ

Прежде чем приступить к установке Система интерактивной доски SMART Board 600i4 или D600i4, ознакомьтесь со следующими требованиями к условиям эксплуатации.

Требование к условиям эксплуатации	Параметр
Рабочая температура	<ul style="list-style-type: none">от 5°C до 35°C (от 41°F до 95°F) от 0 до 1 800 м (от 0 до 6 000 футов)от 5°C до 30°C (от 41°F до 86 °F) от 1 800 до 3 000 м (от 6 000 до 9 800 футов)
Температура хранения	<ul style="list-style-type: none">От -40 до 50 (от -40°F до 122°C)
Влажность	<ul style="list-style-type: none">Относительная влажность от 30 до 80% без конденсацииПри влажности более 80% на поверхности экрана могут появиться небольшие складки. Складки исчезают после нормализации влажности.
Устойчивость к воде и другим жидкостям	<ul style="list-style-type: none">Только для использования в помещении. Не обладает устойчивостью к проникновению воды и соленых брызг.Не лейте и не брызгайте жидкости на интерактивная доска, Проектор SMART UF65 или UF65w и их компоненты.
Пыль	<ul style="list-style-type: none">Только для использования в офисных и учебных помещениях. Запрещается использование на промышленных объектах, так как сильная запыленность и загрязняющие вещества могут стать причиной неисправности. При использовании в помещениях с повышенным пылеобразованием необходимо периодически очищать устройство. Информация об очистке Проектор SMART UF65 или UF65w представлена в разделе <i>Очистка проектора</i> На стр.38.Конструкция соответствует степени загрязнения 1 по классификации EN 61558-1, что означает «Отсутствие загрязнений или наличие только сухих непроводящих загрязнений».
Электростатический разряд (ЭСР)	<ul style="list-style-type: none">Уровень опасности 4 по классификации EN 61000-4-2 для прямого и непрямого воздействия электростатического разряда.Допускается разряд до 8 кВ (обеих полярностей) при зонде сопротивлением 330 Ом и емкостью 150 пФ (разряд в воздухе)Разъединенные разъемы выдерживают прямой разряд (контакт) до 4 кВ (обеих полярностей).
Кабели	<ul style="list-style-type: none">Во избежание несчастных случаев и ухудшения качества передачи видео- и аудиоданных, все кабели Система интерактивной доски SMART Board 600i4 или D600i4 должны быть экранированными.
Кондуктивное излучение и излучение в пространство	<ul style="list-style-type: none">EN55022/CISPR 22, класс A

Содержание

Важная информация	i
Предупреждения по технике безопасности, инструкции и важная информация.....	i
Требования к условиям эксплуатации.....	vi
О система интерактивной доски	1
Система интерактивной доски SMART Board 600i4 или D600i4 Особенности.....	2
Входящие в комплект поставки аксессуары.....	5
Дополнительные аксессуары.....	6
Установка система интерактивной доски	7
Выбор местоположения.....	8
Выбор высоты.....	8
Прокладка кабелей.....	9
Установка ПО SMART.....	10
Крепление система интерактивной доски.....	10
Работа с система интерактивной доски	11
Использование проектора.....	11
Работа с интерактивная доска.....	26
Использование расширенной панели управления.....	26
Интеграция с другими устройствами	29
Совместимость видеоформатов.....	29
Подключение периферийных источников и выходов.....	35
Обслуживание система интерактивной доски	37
Обслуживание интерактивная доска.....	37
Очистка проектора.....	38
Фокусировка и настройка изображения проектора.....	47
Замена лампы проектора.....	47
Поиск и устранение неисправностей система интерактивной доски	51
Устранение ошибок при выравнивании изображения.....	52
Диагностика проблем при помощи индикаторов и элементов управления система.....	52
интерактивной доски.....	52
Устранение проблем, связанных с передачей данных по сети.....	58
Решение проблем со звуком.....	58
Устранение проблем, связанных с видеоизображением.....	59
Решение проблем с изображением.....	59
Доступ к сервисному меню.....	63
Местоположение серийных номеров.....	64
Транспортировка система интерактивной доски.....	65

СОДЕРЖАНИЕ

Удаленное управление система интерактивной доски	67
Управление веб-страницами	68
Подключение системы управления помещением к Проектор SMART UF65 или UF65w	77
Команды для программирования проектора	79
Простой протокол управления сетью (SNMP)	91
Отключение доступа к USB для пользователей	93
Соответствие оборудования экологическим требованиям	97
Директива ЕС об утилизации электрического и электронного оборудования (WEEE)	97
Директива об ограничении содержания вредных веществ в электрическом и электронном оборудовании (директива RoHS)	97
Батареи	98
Упаковка	98
Нормативы Китая на электронные информационные продукты	98
Акт США о повышении безопасности потребительских товаров	98
Поддержка клиентов	99
Оперативная информация и поддержка	99
Обучение	99
Техническая поддержка	99
Состояние транспортировки и ремонта	100
Общие вопросы	100
Гарантия	100
Регистрация	100

Глава 1

О система интерактивной доски

Система интерактивной доски SMART Board 600i4 или D600i4 Особенности.....	2
Интерактивная доска SMART Board серии 600 или D600.....	2
Проектор SMART UF65 или UF65w.....	3
Расширенная панель управления (РПУ).....	4
Входящие в комплект поставки аксессуары.....	5
Пульт дистанционного управления.....	5
Перья.....	5
Ластик.....	6
Дополнительные аксессуары.....	6

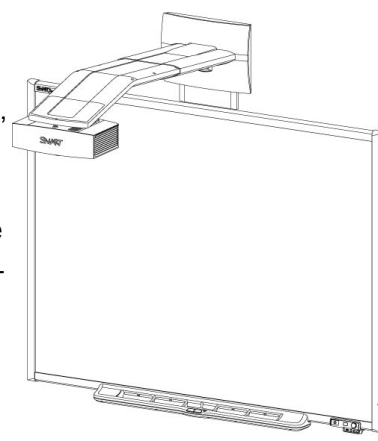
Система интерактивной доски SMART Board 600i4 или D600i4 сочетает в себе устанавливаемый на стену короткофокусный проектор Проектор SMART UF65 или UF65w и Интерактивная доска SMART Board серии 600 или D600.

В данной главе описываются основные функции Система интерактивной доски SMART Board 600i4 или D600i4 и содержится вся необходимая информация о номерах деталей и аксессуарах.

Система интерактивной доски SMART Board 600i4 или D600i4 Особенности

Система интерактивной доски SMART Board 600i4 или D600i4 использует проектор Проектор SMART UF65 или UF65w с малым рабочим расстоянием и большим смещением. Хотя основные операции и принцип действия проектора остались прежними, компания SMART внесла много усовершенствований, благодаря которым систему Система интерактивной доски SMART Board 600i4 или D600i4 стало проще устанавливать и обслуживать.

Пока Проектор SMART UF65 или UF65w проецирует изображение с компьютера на сенсорный экран интерактивная доска, можно выполнять все те же действия, что и при работе на компьютере (открывать и закрывать приложения, просматривать файлы, обмениваться информацией с другими пользователями, создавать новые и редактировать существующие документы, посещать веб-сайты, воспроизводить видеоклипы и многое другое) простым прикосновением к экрану. Кроме того, этот проектор позволяет подключать к нему различные устройства для передачи видео и аудио данных, включая DVD/Blu-ray™ плееры, видеомagniфоны, документ-камеры и цифровые камеры, и может проецировать полученное с этих источников изображение на интерактивный экран.



Если использовать ПО SMART при работе с Система интерактивной доски SMART Board 600i4 или D600i4, можно при помощи пальцев или пера из лотка писать и рисовать цифровыми чернилами поверх проецируемого с компьютера изображения, а также сохранять полученные записи в файл *.notebook или в файл приложения, поддерживающего рукописный ввод данных.

Интерактивная доска SMART Board серии 600 или D600

Интерактивная доска SMART Board серии 600 или D600 обладает многими функциями более ранних моделей Интерактивные доски SMART Board, например, она тоже снабжена резистивным сенсорным экраном и лотком для перьев.

Интерактивная доска SMART Board серии 600 или D600 демонстрирует лучшие эксплуатационные качества при использовании с Проектор SMART UF65 или UF65w благодаря его исключительным характеристикам по цветопередаче и отклику на входной сигнал.

ГЛАВА 1

О система интерактивной доски

Другие отличительные особенности интерактивная доска:

- Лоток для перьев, автоматически определяющий выбранный из лотка инструмент — перо или ластик
- Кнопки лотка для перьев, активирующие экранную клавиатуру, а также функции щелчка правой кнопки мыши, ориентации и справки
- Долговечная и легко очищаемая с помощью специального средства поверхность с твердым покрытием, оптимизированная для проецирования
- Присяжной трос с замком, позволяющий защитить интерактивная доска от кражи



Дополнительная информация о Интерактивная доска SMART Board содержится в "Инструкции по установке и руководстве пользователя интерактивной доски SMART Board серии 600 и D600" (smarttech.com/kb/001414).

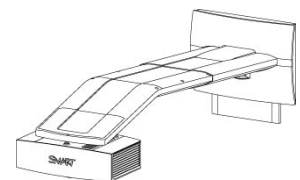
SMART Board серии 600 интерактивные доски теперь выпускается в двух версиях. SMART Board серии 600 — это стандартная версия интерактивная доска. SMART Board серии D600 поддерживает функцию одновременной работы двух пользователей, которая позволяет двум пользователям одновременно писать или прикасаться к интерактивная доска в Программное обеспечение SMART Notebook™ для совместного обучения. В режиме работы двух пользователей SMART Notebook переключается в полноэкранный режим, и экран делится на два отдельных рабочих пространства, каждое из которых снабжено своим набором инструментов. Проектор SMART UF65 или UF65w совместим как со стандартной Интерактивные доски SMART Board, так и с ее версией, поддерживающей функцию двойного касания.

SMART Board серии D600 интерактивные доски имеет уникальный логотип в нижнем правом углу рамки интерактивная доска, что отличает ее от стандартной версии SMART Board серии 600 интерактивные доски.

SBD600 series

Проектор SMART UF65 или UF65w

В систему Проектор SMART UF65 или UF65w входит короткофокусный проектор для использования с Интерактивные доски SMART Board серии 600 или D600 и прочная система опоры, пригодные для самых разнообразных условий эксплуатации.



Характеристики проекционной системы:

- Настенный проектор с большим смещением, использующий технологию DLP® от компании Texas Instruments™, обеспечивающую высокую эффективность технологии BrilliantColor™ и гамма-коррекцию 2.2 с режимами презентации SMART, презентации для светлой комнаты, презентации для темной комнаты, sRGB и пользовательским режимом

ГЛАВА 1

О система интерактивной доски

- Совместимость с видеосистемами PAL, PAL-N, PAL-M, SECAM, NTSC, NTSC 4.43
- Композитный сигнал, S-video и VESA RGB с дополнительной поддержкой интерфейса для компонентных входов YPbPr и YCbCr с соответствующими адаптерами (не входят в комплект поставки)
- Совместимость с видеоформатами WXGA, QVGA, VGA, SVGA, XGA, SXGA, SXGA+ и UXGA
- Собственное разрешение 1024 × 768 (проектор SMART UF65)

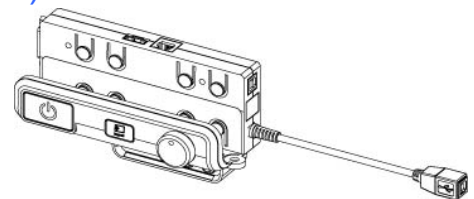
ИЛИ

Собственное разрешение 1280 × 800 (проектор SMART UF65w)

- Удаленное управление через последовательный интерфейс RS-232
- Функция вывода оповещений на экран позволяет администраторам отправлять сообщения с уведомлениями на подключенные к сети системы Проектор SMART UF65 или UF65w для их немедленного отображения на экране.
- DLP Link™ технология, гарантирующая совместимость с формирующейся экосистемой 3D-материалов
- Предохранительный таймер для повторного включения горячей лампы проектора
- Защищенная прокладка кабеля вплоть до корпуса проектора и чехол, защищающий кабель от помех и взлома.
- Безопасная конструкция, включающая опору кронштейна с функцией поглощения энергии удара
- Надежная система крепления и установки, включающая:
 - Опциональный хомут с навесным замком, предотвращающий снятие проектора с кронштейна
 - Средства крепления проектора на сплошные кирпичные или каркасные стены, а также страховочный фал и ограничительный ремень
 - Шаблоны и инструкции для безопасного монтажа системы

Расширенная панель управления (РПУ)

Расширенная панель управления проекционной системы крепится к нижней части рамы интерактивной доски. В набор ее функций входит управление питанием, выбор источника сигнала, настройка громкости, а также предоставление встроенного USB-концентратора, который позволяет свободно переключаться между двумя подключенными компьютерами.



ГЛАВА 1

О система интерактивной доски

Разъемы для подключения источников входного сигнала:

- Один разъем USB A в передней части расширенной панели управления для подключения USB-носителей
- Два разъема USB A за интерактивная доска
- Два разъема RCA в передней части расширенной панели управления для двухканального входа звукового сигнала
- Один разъем RCA в передней части расширенной панели управления для входа композитного видеосигнала
- Один встроенный разъем USB B для основного компьютера
- Один разъем DB15M за доской интерактивная доска для аналогового входа видеосигнала
- Один разъем USB B за доской интерактивная доска для подключения вспомогательного компьютера
- Один 6-контактный разъем RJ11 за доской интерактивная доска для управления продуктом

Входящие в комплект поставки аксессуары

Следующие аксессуары входят в комплект поставки Система интерактивной доски SMART Board 600i4 или D600i4.

Пульт дистанционного управления

ПДУ позволяет управлять системой и настраивать Проектор SMART UF65 или UF65w. При помощи ПДУ можно получить доступ к параметрам меню, информации о системе и параметрам выбора входного сигнала.



Перья

Перо покрыто слоем резины, благодаря чему его удобно держать в руке. Цвет пера совпадает с одним из четырех цветов электронных чернил: черный, зеленый, красный и синий.



Вместо прилагаемых к доске перьев можно пользоваться сухостираемыми маркерами, если они имеют аналогичную форму, не царапают поверхность интерактивная доска и отражают инфракрасный свет. Если они не отражают инфракрасный свет, то датчик пера в лотке не сможет обнаружить такой маркер.

i ПРИМЕЧАНИЕ

Более ранние модели перьев SMART не отражают инфракрасный свет, поэтому возможно возникновение проблем с обнаружением этих моделей перьев датчиками в лотке.

💡 СОВЕТ

Чтобы выбранный в качестве замены маркер лучше отражал инфракрасный свет, оберните его светлой лентой. Тогда маркер будет лучше обнаруживаться датчиками лотка.

Ластик

Ластик напоминает по форме обычную прямоугольную губку для стирания мела с классной доски. Вместо ластика можно использовать любой другой предмет при условии, что он имеет такую же форму, отражает инфракрасный свет, не царапает и не пачкает поверхность интерактивная доска.



Дополнительные аксессуары

При желании можно приобретать дополнительные аксессуары для максимального удовлетворения ваших конкретных потребностей. Купите эти аксессуары у your authorized SMART reseller (smarttech.com/wheretobuy) при заказе система интерактивной доски или позднее.

Для получения дополнительной информации об аксессуарах перейдите по ссылке smarttech.com/accessories.

Глава 2

Установка система интерактивной доски

Выбор местоположения.....	8
Выбор высоты.....	8
Прокладка кабелей.....	9
Установка ПО SMART.....	10
Крепление система интерактивной доски.....	10
Блокировка лотка для перьев интерактивная доска.....	10
Фиксация проектора на креплении.....	10

Перед установкой продукта ознакомьтесь со схемой монтажа, инструкцией по установке и процедурой подключения расширенной панели управления, описанными в документе по монтажу, входящему в комплект поставки Система интерактивной доски SMART Board 600i4 или D600i4.

ВАЖНАЯ ИНФОРМАЦИЯ

Для установки интерактивная доска, проектора и расширенной панели управления следуйте инструкциям, входящим в комплект поставки расширенной панели управления. Инструкции, входящие в комплект поставки Интерактивная доска SMART Board, не содержат инструкций по установке Проектор SMART UF65 или UF65w или расширенной панели управления.

глава описывает дополнительные условия и замечания по установке система интерактивной доски.

Выбор местоположения

Выберите местоположение для вашей доски Система интерактивной доски SMART Board 600i4 или D600i4 вдали от источников яркого света, таких, как окна или интенсивное верхнее освещение. Источники яркого света могут привести к возникновению на доске интерактивная доска теней, отвлекающих внимание, и к уменьшению контрастности проецируемого изображения.

Выберите стену с плоской, ровной поверхностью и минимальным зазором для размещения вашей система интерактивной доски. Установите проектор и интерактивная доска на одной и той же ровной поверхности. Для более точной регулировки изображения презентации установите система интерактивной доски в месте, расположенном в центре направления просмотра аудитории. Для осуществления мобильной или регулируемой установки свяжитесь с your authorized SMART reseller (smarttech.com/wheretobuy).

ВНИМАНИЕ!

- При установке проектора на каркасную или пустотелую стену необходимо прикрепить монтажную планку и страховочный фал к стойке, чтобы они надежно выдерживали вес проектора. Если вы используете только анкеры для гипсокартона, гипсокартон может не выдержать, что приведет к повреждению изделия и, возможно, к травмам.
- Извлечение болта, поддерживающего ограничительный ремень, приведет к свободному раскачиванию кронштейна проектора. Убедитесь, что болт затянут, и никогда не извлекайте его, не подперев предварительно кронштейн проектора.

Выбор высоты

Компания SMART включает схему установки в комплект поставки каждой интерактивной доски Система интерактивной доски SMART Board 600i4 или D600i4. В случае потери данной схемы, свяжитесь с your authorized SMART reseller (smarttech.com/wheretobuy).

Благодаря данной схеме вы сможете:

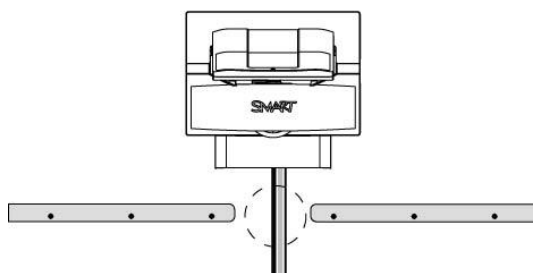
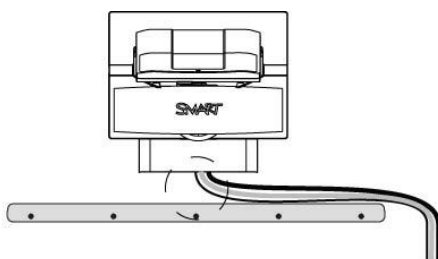
- Смонтировать проектор на безопасной высоте и оставить при этом достаточно места над устройством для потока воздуха и обеспечения возможности проведения установки.
- Разместите проектор на подходящей высоте над интерактивной доской интерактивная доска для проецирования изображения на сенсорный экран.

Указанное на схеме расстояние от пола рассчитано на взрослых людей среднего роста. Перед выбором места расположения интерактивной доски интерактивная доска оцените средний рост пользователя сообщества.

Прокладка кабелей

При подключении проектора SMART UF65 к интерактивная доска с помощью кабелей убедитесь в том, что все кабели проложены по верхнему краю монтажной планки для крепления интерактивная доска на стене и далее - по правой стороне интерактивная доска.

При подключении проектора SMART UF65w к интерактивная доска с помощью кабелей убедитесь, что все кабели проложены между двумя монтажными планками для крепления интерактивная доска на стене. Расположите монтажные планки на расстоянии 10,2 см (4 дюйма) друг от друга для того, чтобы они могли выдержать вес интерактивная доска.



i ПРИМЕЧАНИЕ

Не подключайте шнур питания к розетке до подключения к проектору и расширенной панели управления всех кабелей.

Установка ПО SMART

Необходимо установить программное обеспечение SMART на компьютер, подключенный к система интерактивной доски, чтобы получить возможность использования всех функций этого продукта.

Программное обеспечение SMART можно загрузить с веб-сайта smarttech.com/software. Данные страницы содержат перечень минимальных требований к оборудованию для каждой версии ПО. Если на компьютере уже установлено программное обеспечение SMART, воспользуйтесь этой возможностью, чтобы обновить используемое программное обеспечение и обеспечить совместимость.

Крепление система интерактивной доски

В данном разделе приведено практическое руководство по креплению различных компонентов система интерактивной доски.

Блокировка лотка для перьев интерактивная доска

Процедура блокировки лотка для перьев для интерактивная доска приведена в *"Инструкции по установке и руководстве пользователя интерактивной доски SMART Board серии 600 и D600"* (smarttech.com/kb/001414).

Фиксация проектора на креплении

Сведения о том, как зафиксировать Проектор SMART UF65 или UF65w на креплении, можно получить из вложенного документа *SMART Board "Инструкция по установке интерактивных досок 600i4 и D600i4"* (smarttech.com/kb/146183).

Глава 3

Работа с система интерактивной доски

Использование проектора	11
Использование ПДУ.....	11
Установка батареи ПДУ.....	11
Использование кнопок ПДУ.....	13
Регулировка настроек проектора	14
Фокусировка изображения	22
Настройка изображения.....	23
Проектор SMART UF65 или UF65w схема подключения.....	23
Работа с интерактивная доска	26
Использование расширенной панели управления.....	26

глава описывает основные операции для система интерактивной доски и объясняет, как настроить удаленное управление, извлечь данные из системы, изменить параметры настройки изображения для проектора и интегрировать система интерактивной доски с периферийными устройствами.

Использование проектора

Данный раздел описывает методы использования проектора и входящего в комплект поставки ПДУ.

Использование ПДУ

ПДУ Проектор SMART UF65 или UF65w позволяет открывать экранные меню проектора и изменять его параметры.

Установка батареи ПДУ

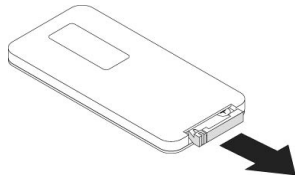
Следуйте этой инструкции, если хотите впервые начать эксплуатацию ПДУ или заменить в нем батарею.

ВНИМАНИЕ!

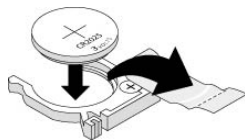
- Старайтесь снизить риск протекания батареи в пульте дистанционного управления проектора, придерживаясь следующих правил:
 - Используйте только дисковые батареи указанного типа.
 - Ориентируйте положительный (+) и отрицательный (-) полюсы батареи в соответствии с маркировкой на пульте дистанционного управления.
 - Вынимайте батарею, если пульт не используется в течение длительного времени.
 - Не нагревайте, не разбирайте, не закорачивайте и не перезаряжайте батарею, а также не подвергайте ее воздействию огня и высоких температур.
 - Если батарея протекла, избегайте попадания жидкости в глаза и на кожу.
- Утилизируйте использованную батарею и компоненты изделия в соответствии с имеющимися предписаниями.

Для получения доступа к батарее ПДУ или ее замене выполните следующие действия:

1. Нажмите на боковой фиксатор держателя батареи, расположенный в левой его части, и, не отпуская его, полностью извлеките держатель из ПДУ.



2. Если ПДУ еще ни разу не использовалось, удалите пластиковый лист из держателя и вставьте в него дисковую батарею CR2025.



ИЛИ


Если нужно заменить батарею в ПДУ, извлеките старую батарею из держателя и вставьте в него новую дисковую батарею CR2025.

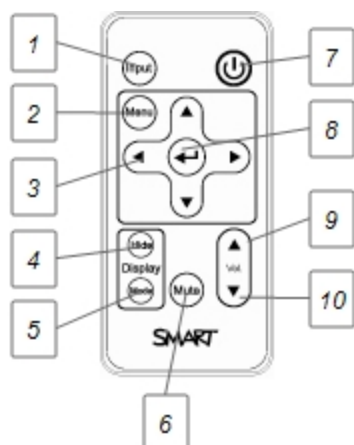
ВАЖНАЯ ИНФОРМАЦИЯ

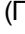
Ориентируйте положительный (+) и отрицательный (-) контакты батареи в соответствии с маркировкой на держателе.

3. Вставьте держатель батареи в ПДУ.

Использование кнопок ПДУ

ПДУ проектора позволяет открывать экранные меню проектора и изменять его параметры. Используйте кнопку "Питание"  на ПДУ или РПУ, чтобы переключить проектор в режим ожидания или включить его. Для переключения источника входа для проектора можно использовать кнопку "Вход" на расширенной панели управления или ПДУ.



Номер	Функция	Описание
1	Вход	Выбор источника входного сигнала
2	Меню	Вывод на экран меню проектора
3	Кнопки со стрелками ◀ ("Влево"), ▶ ("Вправо"), ▲ ("Вверх") и ▼ ("Вниз")	Изменение выбранного элемента меню и его значения
4	Скрыть	Остановка кадра, скрытие изображения или вывод изображения на экран <ul style="list-style-type: none"> • Для остановки кадра нажмите кнопку один раз. Например, можно оставить на экране вопрос в качестве проецируемого изображения и проверить свою почту на компьютере. • Для скрытия изображения (вывода черного экрана) нажмите кнопку еще раз. • Для возврата к обычному режиму проецирования изображения нажмите кнопку в третий раз.
5	Режим	Выбор режима отображения
6	Отключить звук	Управление функцией отключения звука на внешнем аудиоустройстве (не входящем в комплект поставки)
7	 (Питание)	Включение проектора или переключение в режим ожидания.
8	↵ (Ввод)	Принятие выбранного режима или параметра
9	▲ (Увеличение громкости)	Увеличение громкости звука
10	▼ (Уменьшение громкости)	Уменьшение громкости звука

Регулировка настроек проектора

Кнопка **"Меню"** на пульте дистанционного управления позволит вам получить доступ к экранному меню для регулировки настроек проектора.

ВАЖНАЯ ИНФОРМАЦИЯ

На расширенной панели управления отсутствуют команды меню проектора. Храните пульт ДУ в надежном месте, поскольку расширенная панель управления не может служить заменой пульта ДУ.

Параметр	Применение	Примечания
 Меню "Регулировка изображения"		
Режим отображения	Показывает параметры отображения проецируемого изображения (" SMART Презентация ", " Светлая комната ", " Темная комната ", sRGB и " Пользовательские настройки ").	По умолчанию установлены параметры отображения "SMART презентация".
Яркость	Используется для регулировки яркости проецируемого изображения в диапазоне от 0 до 100.	По умолчанию установлено значение 50.
Контрастность	Используется для корректировки разницы между светлыми и темными частями изображения в диапазоне от 0 до 100.	По умолчанию установлено значение 50.
Частота	Используется для регулировки частоты проецируемого изображения в диапазоне от -5 до 5 для того, чтобы она совпадала с частотой видеокарты вашего компьютера.	По умолчанию установлено значение 0. Эта настройка оказывает влияние только на VGA-входы.
Отслеживание	Используется для синхронизации проецируемого изображения с видеокартой вашего компьютера в диапазоне от 0 до 63.	Эта настройка оказывает влияние только на VGA-входы.
Горизонтальное положение	Перемещает горизонтальное проецируемое изображение влево или вправо в диапазоне от 0 до 100.	Не изменяйте данные настройки, если это вам не посоветовал сделать сертифицированный Служба поддержки SMART специалист (smarttech.com/contactsupport).



ГЛАВА 3

Работа с система интерактивной доски

Параметр	Применение	Примечания
		Вы можете применить данные настройки только после регулировки кронштейна. Эта настройка оказывает влияние только на VGA-входы.
Вертикальное положение	Перемещает вертикальное проецируемое изображение вверх или вниз в диапазоне от -5 до 5.	Не изменяйте данные настройки, если это вам не посоветовал сделать сертифицированный Служба поддержки SMART специалист (smarttech.com/contactsupport). Вы можете применить данные настройки только после регулировки кронштейна. Эта настройка оказывает влияние только на VGA-входы.
Насыщенность	Используется для регулировки насыщенности проецируемого изображения в диапазоне от 0 до 100.	Эта настройка оказывает влияние только на выход S-video и выход для композитного видеосигнала.
Резкость	Используется для регулировки резкости проецируемого изображения в диапазоне от 0 до 31.	Эта настройка оказывает влияние только на выход S-video и выход для композитного видеосигнала.
Оттенок	Используется для регулировки баланса красного и зеленого цветовых каналов изображения в диапазоне от 0 до 100.	Эта настройка оказывает влияние только на выход S-video и выход для композитного видеосигнала.
Пики белого	Используется для регулировки яркости изображения в диапазоне от 0 до 10, что позволяет добиться более ярких оттенков белого.	Значение, близкое к 0, способствует формированию более натурального изображения, а значение, близкое к 10, усиливает яркость.
Уменьшение гаммы	Используется для регулировки цветового баланса экрана в диапазоне от 0 до 3.	
Цвет	Используется для регулировки красного, зеленого, синего, голубого, пурпурного и желтого цветов проецируемого изображения в диапазоне от 0 до 100 для создания пользовательских настроек	Для каждого из цветов по умолчанию задано значение 100. Изменение настроек цвета регистрируется в пользовательском режиме.

ГЛАВА 3

Работа с система интерактивной доски

Параметр	Применение	Примечания
	цвета и яркости выходного сигнала.	
 Меню "Звук"		
Громкость	Используется для повышения и понижения громкости проектора в диапазоне от -20 до 20.	По умолчанию установлено значение 0.
Отключить звук	Используется для отключения аудиовыхода проектора.	Если выключить аудиовыход проектора и затем повысить или понизить громкость, настройка громкости восстановится автоматически. Чтобы этого не произошло, вы можете отключить функцию управления громкостью.
Отключение функции управления громкостью	Используется для отключения функции управления громкостью проектора и кнопки управления громкостью расширенной панели управления.	
Субтитры	Используется для включения или отключения субтитров.	
Язык субтитров	Используется для выбора языка субтитров CC1 или CC2 .	Обычно, в пункте CC1 отображаются субтитры на американском варианте английского языка, а в CC2 - на других языках, например, французском или испанском, в зависимости от телевизионного канала или настройки мультимедиа файла.
 Меню "По умолчанию"		
Включение/выключение эффекта 3D	Используется для включения или выключения эффекта 3D.	По умолчанию эта функция отключена.
Формат 3D	Используется для отображения текущего формата 3D (" Чересстрочный " или " Вертикальный ").	В чересстрочном формате кадр изображения разбивается на два полукадра, несущих информацию для каждого глаза по отдельности. В вертикальном формате одновременно для каждого глаза отображаются растянутые по горизонтали кадры, один над другим.
3D-инвертирование Слева направо	Используется для выбора настройки 3D-инвертирования	Л-П в первую очередь

ГЛАВА 3

Работа с система интерактивной доски

Параметр	Применение	Примечания
	(Л-П или П-Л).	отображает визуальные данные для левого глаза. П-Л в первую очередь отображает визуальные данные для правого глаза.
Автоматическое определение сигнала	Используется для включения или отключения функции поиска сигнала входными разъемами.	Выберите "Включить" для того, чтобы проектор непрерывно переключал входы до тех пор, пока не будет найден активный источник видеосигнала. Выберите "Выключить" для того, чтобы производить поиск сигнала используя один вход.
Напоминание о замене лампы	Используется для включения или отключения напоминания о замене лампы.	Это напоминание возникает за 100 часов до момента замены лампы.
Режим работы лампы	Используется для регулировки яркости лампы (" Стандартная " или " Экономичная ").	Выбор стандартной яркости приводит к отображению высококачественного, яркого изображения. Выбор экономичной яркости приводит к увеличению срока службы лампы посредством снижения яркости изображения.
Автоматическое отключение питания (в минутах)	Используется для задания времени автоматического отключения питания в диапазоне от 1 до 240 минут.	По умолчанию установлено значение 120 минут. Таймер начинает отсчет времени с момента, когда проектор перестанет получать видеосигнал. Таймер завершает работу, когда проектор переходит в режим ожидания. Выберите значение 0 для отключения таймера.
Масштабирование	Используется для регулировки увеличения или уменьшения изображения от центра в диапазоне от 0 до 30.	По умолчанию установлено значение 0. Эта настройка влияет на параметры изображения, заданные посредством настройки кронштейна.
Идентификатор проектора	Используется для отображения уникального идентификационного номера проектора (от 0 до 99) в сети вашей организации.	


ГЛАВА 3

Работа с система интерактивной доски

Параметр	Применение	Примечания
Соотношение сторон	Используется для настройки вывода изображения (" Во весь экран ", " Исходный " или " 16:9 ").	<p>При выборе параметра "Во весь экран" посредством растяжения и масштабирования формируется изображение, которое заполняет весь экран.</p> <p>При выборе параметра "Исходный" соотношение сторон проецируемого изображения соответствует соотношению сторон исходного изображения. В результате этого в верхней и нижней части экрана по горизонтали (формат "конверт"), либо вдоль левого и правого края экрана по вертикали (формат "почтовый ящик") могут возникнуть черные полосы.</p> <p>При выборе параметра "16:9" происходит изменение размера исходного изображения до пропорции 16:9 ("конверт"), который рекомендуется для использования с HDTV и DVD/Blu-ray дисками, рассчитанными для просмотра на широкоэкранных телевизорах.</p> <p>Описание внешнего вида изображения в каждом из режимов см. в разделе <i>Совместимость видеоформатов</i> На стр.29.</p>
Заставка	Используется для выбора вида заставки (SMART , " Захват пользовательской заставки " или " Предварительный просмотр заставки ").	<p>Этот экран отображается, когда лампа проектора включена, а изображение не отображается.</p> <p>SMART отображает логотип, SMART заданный по умолчанию, на синем фоне.</p> <p>"Захват пользовательской заставки" закрывает экранное меню и целиком захватывает проецируемое интерактивная доска изображение. Захваченное</p>


ГЛАВА 3

Работа с система интерактивной доски

Параметр	Применение	Примечания
		изображение будет отображаться при следующем открытии экранного меню. (Процесс захвата изображения может занять приблизительно одну минуту, в зависимости от сложности изображения на заднем фоне). Функция "Предварительный просмотр заставки" позволит вам просмотреть заданную по умолчанию или захваченную заставку.
Задать по умолчанию?	Используется для сброса настроек проектора до значений, заданных по умолчанию.	Если вы выберете вариант "Да" , то произойдет сброс всех настроек проектора до заданных по умолчанию, что приведет к отмене всех изменений, внесенных вами в меню. Это необратимое действие. Не изменяйте данные настройки, если не хотите отменить все внесенные изменения, или если это вам не посоветовал сделать сертифицированный Служба поддержки SMART специалист (smarttech.com/contactsupport).
 Меню "Сеть"		
Сеть и VGA-выход	Используется для активации VGA-выхода и сетевых возможностей.	
Состояние	Используется для отображения текущего состояния сети (" Подключено ", " Отключено " или " Выключено ").	
DHCP	Используется для отображения состояния протокола динамического выбора конфигурации (DHCP) сети (" Вкл " или " Выкл ").	При выборе "Вкл" происходит автоматическое назначение IP-адреса сервера DHCP для проектора. При выборе "Выкл" администратор может назначать IP-адрес вручную.
Система напоминания пароля	Используется для отправки сетевого пароля на адрес электронной почты получателя.	Сведения о задании адреса электронной почты


ГЛАВА 3

Работа с система интерактивной доски

Параметр	Применение	Примечания
		получателя см. в разделе <i>Управление веб-страницами</i> На стр.68.
IP-адрес	Используется для отображения IP-адреса проектора в диапазоне от 0.0.0.0 до 255.255.255.255.	
Маска подсети	Используется для отображения номера рабочего шаблона подсети в диапазоне от 0.0.0.0 до 255.255.255.255.	
Шлюз	Используется для отображения заданного по умолчанию сетевого шлюза проектора в диапазоне от 0.0.0.0 до 255.255.255.255.	
DNS	Используется для отображения номера главного доменного имени проектора в диапазоне от 0.0.0.0 до 255.255.255.255.	
MAC-адрес	Используется для отображения MAC-адреса проектора в формате xx-xx-xx-xx-xx-xx.	
Имя группы	Используется для отображения названия рабочей группы проектора, заданного администратором (не более 12 символов).	
Название проектора	Используется для отображения названия проектора, заданного администратором (не более 12 символов).	
Местоположение	Используется для отображения местоположения проектора, заданного администратором (не более 16 символов).	
Контактные сведения	Используется для отображения имени контактного лица или номера телефона службы технической поддержки проектора, заданного администратором (не более 16 символов).	
 Меню "Язык"		
Язык	Выбор языковых настроек.	Справочное меню проектора доступно на следующих языках: английский (по умолчанию), бразильский

ГЛАВА 3

Работа с система интерактивной доски

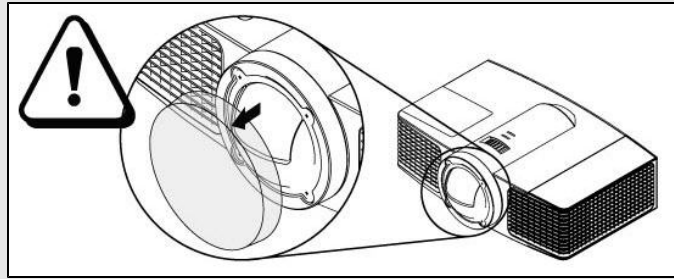
Параметр	Применение	Примечания
		португальский, чешский, датский, голландский, финский, французский, немецкий, греческий, иберийский португальский, итальянский, корейский, японский, норвежский, польский, русский, упрощенный китайский, испанский, шведский и традиционный китайский.
 Меню "Информация"		
Срок службы лампы	Используется для отображения текущего количества часов работы лампы (от 0 до 4000) с момента последней замены.	Всегда сбрасывайте показания счетчика срока службы лампы после замены лампы, поскольку сервисные уведомления о сроке службы лампы основываются на текущем количестве часов работы. Сведения о процедуре сброса показаний о сроке службы лампы см. в разделе <i>Сброс таймера лампы</i> На стр.50.
Ввод	Используется для отображения текущего источника входящего сигнала (VGA1, VGA2, "Композитный", S-Video или "Отсутствует").	
Разрешение	Используется для отображения текущего разрешения экрана проектора.	
Версия микропрограммы	Используется для отображения версии микропрограммы проектора в формате x.x.x.x.	
Версия MPU	Используется для отображения версии микропрограммы микропроцессора проектора в формате x.x.x.x.	
Версия сети	Используется для отображения версии микропрограммы сетевой карты проектора в формате x.x.x.x.	
Номер модели	Используется для отображения номера модели проектора.	
Серийный номер	Используется для отображения серийного номера проектора.	

Фокусировка изображения

Для фокусировки проецируемого изображения используйте фокусное кольцо, расположенное на нижней части проектора.

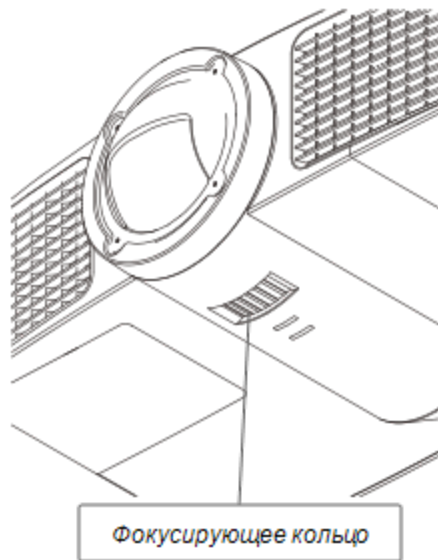
i ПРИМЕЧАНИЕ

Проверьте, что пластиковая крышка для защиты линз проектора снята.



■ Для фокусировки и настройки изображения выполните следующие действия:

Поверните фокусное кольцо влево или вправо, чтобы изображение стало четким.



Настройка изображения

Во время настройки проецируемого изображения сверяйтесь с данными примечаниями, указанными в приложенном документе *"Руководство по установке систем интерактивных досок SMART Board 600i4 и D600i4"* (smarttech.com/kb/146183).

- Во время настройки задайте необходимое разрешение изображения, проецируемого с экрана компьютера. Если у вас нет компьютера, используйте фоновое изображение проектора, заданное по умолчанию, для того, чтобы добиться отчетливого отображения проецируемого изображения. Если это возможно, используйте экран белого цвета для упрощения процесса настройки.
- Используйте методы механической регулировки, изложенные в инструкции по установке, для проведения настройки изображения без помощи параметров экранного меню проектора.
- Не ослабляйте барашковую гайку, расположенную в верхней части шарнирного соединения, слишком сильно. В противном случае, не удастся провести настройку с помощью проектора.
- Если вы наклоните проектор ниже или выше кронштейна для того, чтобы поднять изображение, то проецируемое изображение увеличится или уменьшится, особенно в нижней части.
- При настройке трапецеидального искажения (вертикальное панорамирование) перед тем, как разместить левый и правый края изображения относительно интерактивной доски интерактивная доска убедитесь в том, что верхний и нижний края изображения расположены горизонтально.
- При перемещении проектора вперед или назад по кронштейну для увеличения или уменьшения изображения вам, возможно, придется слегка наклонить или повернуть проектор для того, чтобы изображение осталось квадратным.
- Для точной настройки изображения вам понадобится повторить все шаги, описанные в инструкции по установке, в меньшем масштабе.

Проектор SMART UF65 или UF65w схема подключения

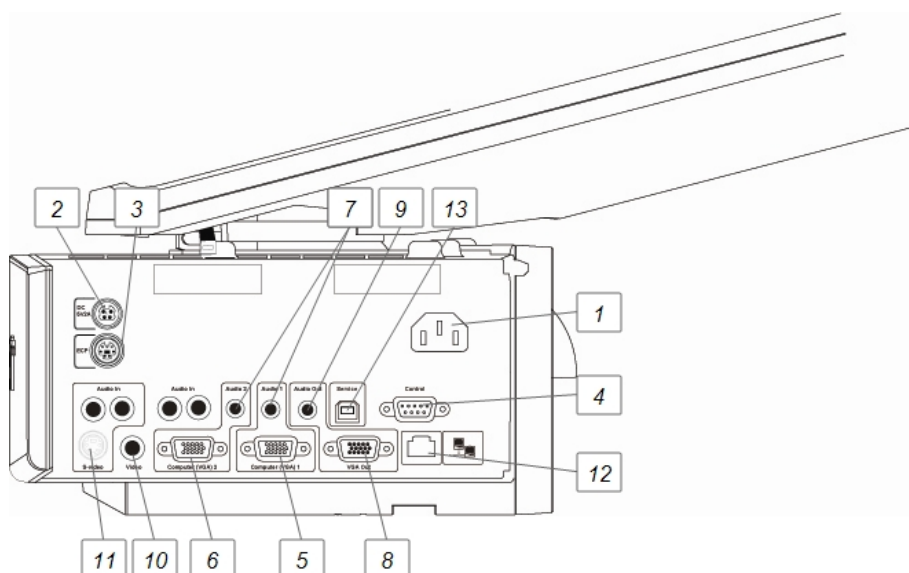
Вы можете подключить к проектору различные периферийные устройства, в частности, плееры DVD/Blu-ray, видеомагнитофоны, документ-камеры, цифровые фотоаппараты и источники видеосигнала высокого разрешения, а также выходы периферийных устройств, например, второй проектор или плоскпанельные дисплеи и динамики со встроенными усилителями.

i ПРИМЕЧАНИЕ

Возможно, что для подключения определенных периферийных устройств вам потребуется покупка адаптеров сторонних фирм.

ГЛАВА 3

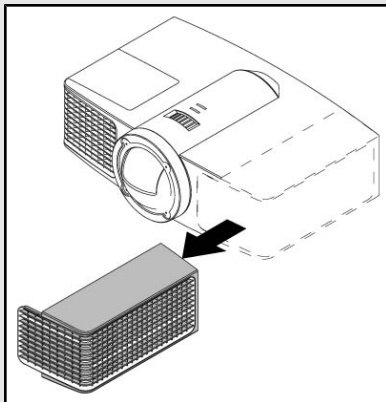
Работа с система интерактивной доски



№	Разъем	Подключение к устройству:
1	Питание	Источник питания
2	4-контактный выходной разъем питания mini-DIN 5 B/2 A	Кабель расширенной панели управления в пучке
3	7-контактный разъем mini-DIN	Кабель расширенной панели управления в пучке
4	RS-232F (DB9)	Система управления помещением
5	Вход видеосигнала DB15F RGB (VGA 1)	Основной компьютер (не входит в комплект поставки)
6	Вход видеосигнала DB15F RGB (VGA 2)	Вспомогательный компьютер (не входит в комплект поставки)
7	Вход звукового стереосигнала 3,5 мм (×2)	Сtereo Y-кабель
8	Выход видеосигнала DB15F RGB (выход VGA)	Вспомогательный дисплей (не входит в комплект поставки)
9	Выход звукового стереосигнала 3,5 мм	Динамики (не входят в комплект поставки)
10	Вход композитного видеосигнала RCA (а также левый и правый входы звукового сигнала RCA)	Кабель расширенной панели управления в пучке
11	4-контактный вход S-video mini-DIN (а также левый и правый входы звукового сигнала RCA)	Источник видеосигнала (не входит в комплект поставки)
12	RJ45	Сеть (для управления веб-страницей и доступом к SNMP)
13	USB B	Компьютер (доступ для обслуживания)

i ПРИМЕЧАНИЯ

- Снимите крышку с кабеля для доступа к панели подключения.



- Процесс подключения Интерактивная доска SMART Board серии 600 или D600 описан в документе *SMART Board "Инструкция по установке интерактивных досок серии 600 и D600 и руководство пользователя"* (см. smarttech.com/kb/001414).
- Дополнительная информация о процессе подключения аксессуаров к Интерактивная доска SMART Board изложена в документах, входящих в комплект поставки аксессуаров и на веб-сайте Служба поддержки SMART (smarttech.com/support).

Работа с интерактивная доска

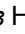
В "Инструкции по установке и руководстве пользователя интерактивной доски SMART Board серии 600 и D600" (smarttech.com/kb/001414) приведена дополнительная информация по работе с интерактивная доска.

Если подключить Система интерактивной доски SMART Board к компьютеру с программным обеспечением SMART, можно будет использовать все функции интерактивная доска.

Для получения дополнительной информации об этом программном обеспечении нажмите кнопку **"Справка"** на лотке для перьев интерактивная доска.

Если вы хотите получить дополнительные ресурсы, посетите веб-сайт smarttech.com, нажмите на значок флага, расположенный справа от логотипа SMART, а затем выберите нужную страну и язык. В разделе "Поддержка" этого веб-сайта можно найти всю актуальную информацию по каждому продукту, включая инструкции по настройке и технические характеристики. Кроме того, бесплатные учебные ресурсы, практические занятия и информацию о дополнительном обучении можно найти на веб-сайте центра обучения SMART Learning Space (learningspace.smarttech.com).

Использование расширенной панели управления

С помощью расширенной панели управления вы сможете управлять основными действиями, выполняемыми на система интерактивной доски. Кроме того, вы сможете подключать периферийные источники или выходы напрямую к расширенной панели управления, как это описано в разделе *Подключение периферийных источников и выходов* На стр.35. Нажмите кнопку **"Питание"**  на расширенной панели управления или пульте ДУ, чтобы перевести проектор в режим ожидания или включить его. Нажмите кнопку **"Вход"** на расширенной панели управления или пульте ДУ для переключения источников на проекторе.



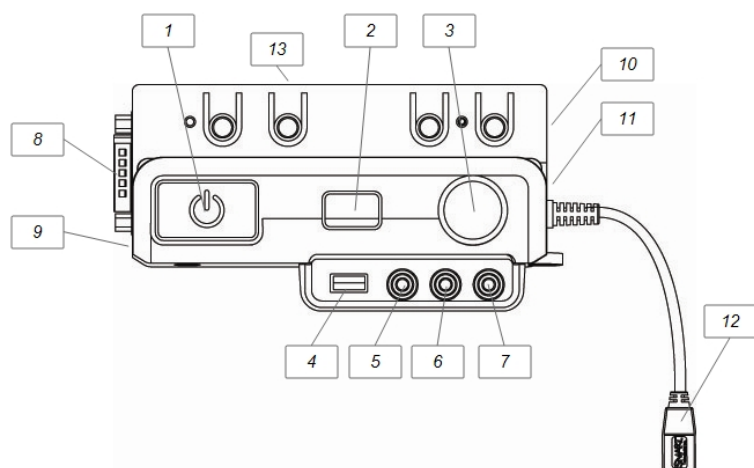
ВАЖНАЯ ИНФОРМАЦИЯ

- Расширенная панель управления не имеет доступа к параметрам меню проектора. Храните пульт дистанционного управления в безопасном месте, поскольку расширенная панель управления не может использоваться вместо него.
- Не отключайте кабели от расширенной панели управления для подключения периферийных устройств, так как это может привести к потере управления интерактивная доска или главным компьютером.

ГЛАВА 3

Работа с система интерактивной доски

На следующей схеме и в таблице перечислены компоненты расширенной панели управления:



Число	Функция
Передняя часть	
1	Индикаторы питания и состояния
2	Вход
3	Управление громкостью
4	USB-разъем A (для USB-приводов)
5	Гнездо RCA для композитного видеовхода (для периферийных устройств, таких, как DVD/Blu-ray плееры)
6	Гнездо RCA для входа правого звукового канала
7	Гнездо RCA для входа левого звукового канала
Левая сторона	
8	Разъем DB15 (только для кабеля расширенной панели управления в пучке)
9	USB-разъем A (для любых периферийных USB-устройств, до 500 мА)
Правая сторона	
10	USB-разъем B (для дополнительного компьютера, например, ноутбука) i ПРИМЕЧАНИЕ Данный USB-разъем становится активен только после выбора VGA2 в качестве источника входящего сигнала для проектора.
11	USB-разъем A (только для Интерактивная доска SMART Board)
12	USB-разъем B (для основного компьютера) i ПРИМЕЧАНИЕ Данный USB-разъем активен только после выбора VGA1 в качестве источника входящего сигнала для проектора.
Задняя часть	
13	6-жильный разъем RJ11 (для управления Совместная платформа SMART Hub SE)

Глава 4

Интеграция с другими устройствами

Совместимость видеоформатов.....	29
Исходный формат видеозаписи.....	29
Совместимость видеоформатов.....	30
SMART Проектор UF65.....	31
SMART Проектор UF65w.....	32
Соответствие форматов с высокой и обычной четкостью изображения.....	32
SMART Проектор UF65.....	33
SMART Проектор UF65w.....	34
Совместимость сигналов видеосистемы.....	34
SMART Проектор UF65.....	35
SMART Проектор UF65w.....	35
Подключение периферийных источников и выходов.....	35

глава описывает процедуру интеграции Система интерактивной доски SMART Board 600i4 или D600i4 с периферийными устройствами.

Совместимость видеоформатов

Проекторы SMART UF65 или UF65w имеет свой видеоформат и может работать в различных режимах совместимости видеоформатов. При работе с определенными форматами и режимами совместимости можно изменять внешний вид изображения.

Исходный формат видеозаписи

В следующей таблице перечислены исходные форматы видеозаписи стандарта VESA RGB для проектора.

Проектор	Разрешение	Режим	Соотношение сторон	Частота обновления (Гц)	Частота горизонтальной развертки (кГц)	Частота следования пикселей (МГц)
SMART UF65	1024 × 768	XGA	4:3	60	48	63.5
SMART UF65w	1280 × 800	WXGA	16:10	60	48	83.5

ГЛАВА 4

Интеграция с другими устройствами

Совместимость видеоформатов

В следующей таблице приведено соответствие форматов VESA RGB разрешению, которое можно настроить при помощи команд изменения соотношения сторон, описанных в разделе *Меню "По умолчанию"* На стр. 16.

ГЛАВА 4

Интеграция с другими устройствами

SMART Проектор UF65

Разрешение	Режим	Соотношение сторон	Частота обновления кадров (Гц)	Появление сообщения "Исходное соотношение"
720 400	720×400_85	1.8:1	85.039	Формат Letterbox ("почтовый ящик")
640 × 480	VGA 60	4:3	59.94	Во весь экран
640 × 480	VGA 72	4:3	72.809	Во весь экран
640 × 480	VGA 75	4:3	75	Во весь экран
640 × 480	VGA 85	4:3	85.008	Во весь экран
800 × 600	SVGA 56	4:3	56.25	Во весь экран
800 × 600	SVGA 60	4:3	60.317	Во весь экран
800 × 600	SVGA 72	4:3	72.188	Во весь экран
800 × 600	SVGA 75	4:3	75	Во весь экран
800 × 600	SVGA 85	4:3	85.061	Во весь экран
832 × 624	MAC 16"	4:3	74.55	Во весь экран
1024 × 768	XGA 60	4:3	60.004	Во весь экран
1024 × 768	XGA 70	4:3	70.069	Во весь экран
1024 × 768	XGA 75	4:3	75.029	Во весь экран
1024 × 768	XGA 85	4:3	84.997	Во весь экран
1024 × 768	MAC 19"	4:3	74.7	Во весь экран
1152 × 864	SXGA1 75	4:3	75	Во весь экран
1280 × 768	SXGA1 75	1.67:1	60	Формат Letterbox ("почтовый ящик")
1280 × 800	WXGA	16:10	60	Формат Letterbox ("почтовый ящик")
1280 × 800	WXGA	16:10	58.2	Формат Letterbox ("почтовый ящик")
1280 × 960	Quad VGA 60	4:3	60	Во весь экран
1280 × 960	Quad VGA 85	4:3	85.002	Во весь экран
1280 × 1024	SXGA3 60	5:4	60.02	Формат Letterbox ("почтовый ящик")
1280 × 1024	SXGA3 75	5:4	75.025	Формат Letterbox ("почтовый ящик")
1280 × 1024	SXGA3 85	5:4	85.024	Формат Letterbox ("почтовый ящик")
1400 × 1050	SXGA+	4:3	59.978	Во весь экран
1600 × 1200	UXGA	4:3	60	Во весь экран

ГЛАВА 4

Интеграция с другими устройствами

SMART Проектор UF65w

Разрешение	Режим	Соотношение сторон	Частота обновления кадров (Гц)	Появление сообщения "Исходное соотношение"
720 × 400	720×400_85	9:5	85.039	Формат Letterbox ("почтовый ящик")
640 × 480	VGA 60	4:3	59.94	Формат Pillarbox
800 × 600	VGA 72	4:3	72.809	Формат Pillarbox
800 × 600	VGA 75	4:3	75	Формат Pillarbox
800 × 600	VGA 85	4:3	85.008	Формат Pillarbox
800 × 600	SVGA 56	4:3	56.25	Формат Pillarbox
800 × 600	SVGA 60	4:3	60.317	Формат Pillarbox
800 × 600	SVGA 72	4:3	72.188	Формат Pillarbox
800 × 600	SVGA 75	4:3	75	Формат Pillarbox
800 × 600	SVGA 85	4:3	85.061	Формат Pillarbox
832 × 624	MAC 16"	4:3	74.55	Формат Pillarbox
1024 × 768	XGA 60	4:3	60.004	Формат Pillarbox
1024 × 768	XGA 70	4:3	70.069	Формат Pillarbox
1024 × 768	XGA 75	4:3	75.029	Формат Pillarbox
1024 × 768	XGA 85	4:3	84.997	Формат Pillarbox
1024 × 768	MAC 19"	4:3	74.7	Формат Pillarbox
1152 × 864	SXGA 75	4:3	75	Формат Pillarbox
1280 × 768	WXGA 60	1.67:1	60	Формат Letterbox ("почтовый ящик")
1280 × 960	Quad VGA 60	4:3	60	Формат Letterbox ("почтовый ящик")
1280 × 960	Quad VGA 85	4:3	85.002	Формат Letterbox ("почтовый ящик")
1280 × 960	SXGA3 60	5:4	60.02	Формат Pillarbox
1280 × 1024	SXGA3 75	5:4	75.025	Формат Pillarbox
1400 × 1050	SXGA3 85	5:4	85.024	Формат Pillarbox
1600 × 1200	SXGA+	4:3	59.978	Формат Pillarbox
1600 × 1200	UXGA_60	4:3	60	Формат Pillarbox

Соответствие форматов с высокой и обычной четкостью изображения

В следующей таблице приведено соответствие форматов сигнала с высокой четкостью изображения форматам с обычной четкостью, которое можно настроить при помощи

ГЛАВА 4

Интеграция с другими устройствами

команд изменения соотношения сторон, описанных в разделе *Меню "По умолчанию"* На стр.16.

SMART Проектор UF65

Формат сигнала	Соотношение сторон	Частота строк (кГц)	Частота кадров (Гц)	Появление сообщения "Исходное соотношение"
480i (DVD-плеер) (640 × 480)	4:3	15.73	59.94	Во весь экран
567i (DVD-плеер) (720 × 576)	5:4	15.63	50	Формат Letterbox ("почтовый ящик")
720p	16:9	44.96	59.94	Формат Letterbox ("почтовый ящик")
720p	16:9	35	50	Формат Letterbox ("почтовый ящик")
1080i	16:9	33.7	59.94	Формат Letterbox ("почтовый ящик")
1080i	16:9	28.1	50	Формат Letterbox ("почтовый ящик")

SMART Проектор UF65w

Формат сигнала	Соотношение сторон	Частота строк (кГц)	Частота кадров (Гц)	Появление сообщения "Исходное соотношение"
480i (525i)	4:3	15.73	59.94	Во весь экран
480p (525p)	4:3	31.47	59.94	Во весь экран
576i (625i)	5:4	15.63	50	Формат Pillarbox
576p (625p)	5:4	31.25	50	Формат Pillarbox
720p (750p)	16:9	45	59.94	Формат Letterbox ("почтовый ящик")
720p (750p)	16:9	37.5	50	Формат Letterbox ("почтовый ящик")
1080i (1125i)	16:9	33.75	59.94	Формат Letterbox ("почтовый ящик")
1080i (1125i)	16:9	28.13	50	Формат Letterbox ("почтовый ящик")
1080p (1125p)	16:9	67.5	59.94	Формат Letterbox ("почтовый ящик")
1080p (1125p)	16:9	56.25	50	Формат Letterbox ("почтовый ящик")

Совместимость сигналов видеосистемы

В следующей таблице описана совместимость сигналов видеосистемы (особенно это касается сигналов, идущих через S-Video или композитный вход), которые можно настроить при помощи команд изменения соотношения сторон, описанных в разделе *Меню "По умолчанию"* На стр. 16.

i ПРИМЕЧАНИЕ

Команда **16:9**, выполненная при любом режиме отображения видео, приводит к появлению черных полос по верхнему и нижнему краям экрана. Команда **"Исходное соотношение"**, выполненная при любом режиме отображения видео, может приводить к появлению белых полос по верхнему и нижнему краям экрана (в зависимости от разрешения входа).

SMART Проектор UF65

Режим отображения видео	Соотношение сторон	Частота строк (кГц)	Частота кадров (Гц)	Цветовой сигнал (МГц)
NTSC	4:3	15.73	29.96	3.58
PAL	4:3	15.62	25	4.43
SECAM	4:3	15.62	25	4,25 (f _{об}) 4,06 (f _{ор})

SMART Проектор UF65w

Режим отображения видео	Соотношение сторон	Частота строк (кГц)	Частота кадров (Гц)	Цветовой сигнал (МГц)
NTSC	4:3	15.73	59.94	3.58
PAL	4:3	15.63	50	4.43
SECAM	4:3	15.63	50	4,25 и 4,41
PAL-M	4:3	15.73	59.94	3.58
PAL-N	4:3	15.63	50	3.58
PAL-60	4:3	15.73	59.94	4.43
NTSC 4,43	4:3	15.73	59.94	4.43

Подключение периферийных источников и выходов

Для кратковременного подключения периферийного устройства к интерактивная доска системе, например, для подключения DVD/Blu-ray плеера или USB-устройства, выполните следующие действия.

i ПРИМЕЧАНИЯ

- Измерьте расстояние между проектором и периферийным устройством, которое необходимо подключить. Убедитесь, что все кабели имеют достаточную длину и что их можно разместить в помещении таким образом, чтобы об них не споткнуться.
- Не отсоединяйте подключенные кабели, так как некоторые разъемы специально предназначены для кабеля расширенной панели управления в пучке и интерактивная доска.

- Не подключайте USB-динамики SMART Board Audio (SBA-L) к расширенной панели управления. Эти динамики можно подключить к панели подключения проектора при помощи двухканального (левый и правый каналы) соединительного аудиокабеля с разъемом RCA диаметром до 3,5 мм (входящего в комплект поставки динамиков).
- Разъем для композитного видеосигнала и соответствующие двухканальные входы звукового сигнала на расширенной панели управления используются только как входы. Эти разъемы RCA не подходят для выхода сигнала.

■ Для подключения периферийного источника или выхода к проектору выполните следующие действия:

1. Если динамики уже установлены, поверните регулятор громкости на расширенной панели управления до минимального значения, чтобы предотвратить появление шума или искр.
2. Если периферийное устройство использует подключение через разъем для композитного видеосигнала, подключите входные кабели этого устройства к расширенной панели управления.

Если периферийное устройство использует USB-соединение, подключите входные кабели этого устройства к одному из свободных USB-разъемов на расширенной панели управления.

3. Переключите источники входного сигнала на периферийное устройство, нажав кнопку "**Вход**" на расширенной панели управления или ПДУ.

i ПРИМЕЧАНИЕ

Если USB-устройство не работает, возможно, что оно неисправно или несовместимо, либо отключен USB-порт. См. раздел *Отключение доступа к USB для пользователей* На стр.93.

4. Поверните регулятор громкости на расширенной панели управления, чтобы увеличить громкость.

Глава 5

Обслуживание система интерактивной доски

Обслуживание интерактивная доска	37
Очистка проектора	38
Снятие проектора с кронштейна	39
Доступ к модулю лампы	41
Очистка лампового модуля и вентиляционных отверстий проектора от пыли	43
Замена лампового модуля и защитного чехла для лампы	44
Замена проектора	44
Фокусировка и настройка изображения проектора	47
Замена лампы проектора	47
Удаление и замена модуля лампы проектора	47
Сброс таймера лампы	50

глава описывает методы очистки и предотвращения повреждений Система интерактивной доски SMART Board 600i4 или D600i4.

Обслуживание интерактивная доска


Информация по техническому обслуживанию интерактивная доска приведена в *"Инструкции по установке и руководстве пользователя интерактивной доски SMART Board серии 600 и D600"* (smarttech.com/kb/001414).

Очистка проектора

ВНИМАНИЕ!

Чистка закрепленного на кронштейне проектора может привести к падению и травме. Взбирайтесь по лестнице с осторожностью.

ОСТОРОЖНО!

- Перед очисткой Проектор SMART UF65 или UF65w дважды нажмите кнопку "Питание"  на расширенной панели управления или ПДУ, чтобы перевести систему в режим ожидания, а затем подождите 30 минут, чтобы лампа остыла.
- Не используйте аэрозольные чистящие средства, растворители или сжатый воздух в непосредственной близости с деталями проектора, так как это может привести к повреждению устройства или к образованию пятен. Попадание брызг на устройство может привести к оседанию химических веществ на лампе и деталях проектора, что может стать причиной повреждения или ухудшения качества изображения.
- Не допускайте попадания жидкостей или любых технических растворителей на проектор.

ВАЖНАЯ ИНФОРМАЦИЯ

Во время очистки проектора соблюдайте следующие инструкции:

- Протирайте внешние поверхности проектора безворсовой тканью.
- При необходимости для очистки корпуса проектора используйте мягкую ткань, пропитанную мягким моющим средством.
- Не используйте абразивные чистящие средства, воск или растворители.
- Не прикасайтесь к линзам. Если это все же необходимо для очистки линз, соблюдайте следующие правила:
 - Для очистки линз можно использовать жидкости или технические растворители (такие как стеклоочистители), но их нельзя распылять непосредственно на устройство.
 - Используйте защитные перчатки и безворсовую ткань (например, Purestat PW2004), смоченную в антистатическом растворителе (например, Hyperclean EE-6310).
 - Аккуратно протрите линзы от центра к краям.

В данном разделе приведены инструкции по использованию пылесоса для удаления скопившейся пыли из вентиляционных отверстий, разъемов и лампового модуля Проектор

SMART UF65 или UF65w. SMART рекомендует проводить очистку проектора раз в полгода. Однако если проектор регулярно используется в помещениях с повышенным пылеобразованием, его следует чистить каждые три месяца.

ВАЖНАЯ ИНФОРМАЦИЯ

Данную процедуру должны выполнять только квалифицированные специалисты по установке.

Для очистки проектора необходимо выполнить следующие действия:

- Снимите проектор с кронштейна (см. раздел страница 39)
- Извлеките ламповый модуль (см. раздел страница 41)
- Почистите ламповый модуль и вентиляционные отверстия проектора пылесосом (см. раздел страница 43)
- Установите ламповый модуль и защитный чехол для лампы на прежнее место (см. раздел страница 44)
- Установите проектор на прежнее место (см. раздел страница 44)

Для выполнения следующих процедур необходима отвертка Phillips № 2.


Снятие проектора с кронштейна

Чтобы получить доступ к ламповому модулю проектора, необходимо снять проектор с кронштейна.

ВНИМАНИЕ!

В целях безопасности такие действия должны выполняться двумя людьми.

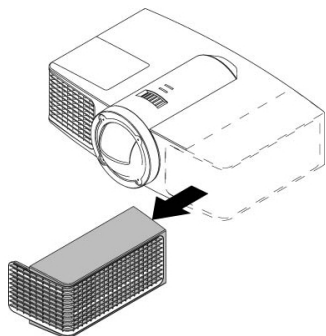
Для снятия проектора с кронштейна выполните следующие действия:

1. Дважды нажмите кнопку **"Питание"**  на ПДУ или РПУ, чтобы переключить проектор в режим ожидания.
2. Подождите примерно 30 минут, чтобы проектор остыл, а затем отсоедините кабель питания от розетки.

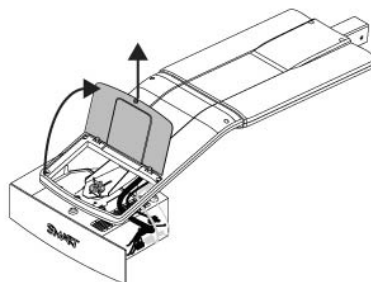
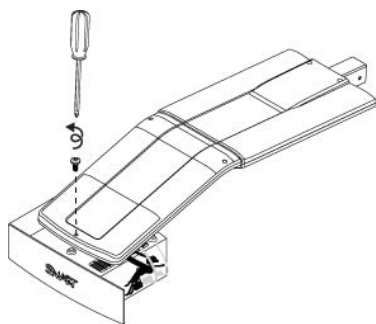
ГЛАВА 5

Обслуживание система интерактивной доски

3. Снимите крышку отсека кабелей, а затем отключите от проектора все кабели.



4. Надежно удерживая проектор и не прикладывая чрезмерных усилий к нему и к кронштейну, с помощью отвертки открутите и извлеките винт, удерживающий крышку проектора, а затем снимите крышку. Положите крышку и винты в надежное место.

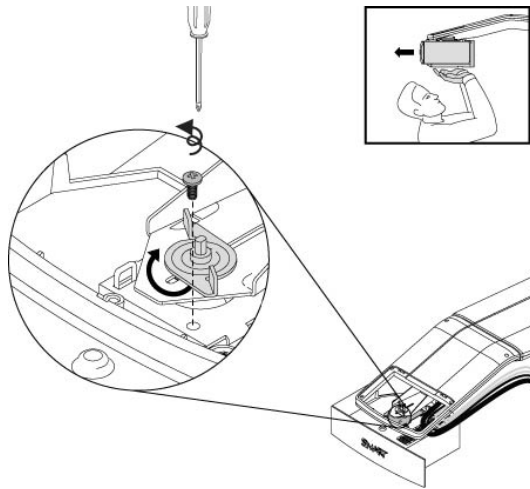


5. Если используете навесной замок для проектора, снимите его. При необходимости получения доступа к блокирующему винту проектора, открутите крыльчатую гайку и отсоедините проектор от экрана интерактивная доска, а затем затяните крыльчатую гайку.

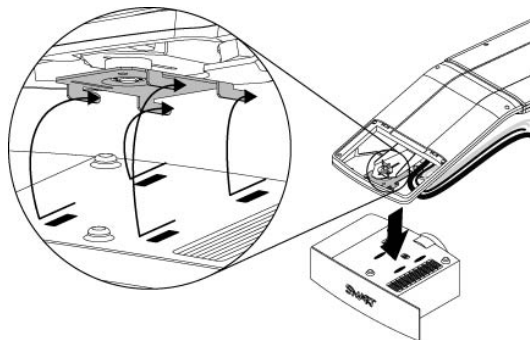
6. С помощью отвертки открутите и извлеките винт, расположенный на монтажной планке. Положите винт в надежное место.

▲ ОСТОРОЖНО!

Если проектор задеть после извлечения этого винта, он может упасть.



7. Двумя руками аккуратно снимите проектор с кронштейна.



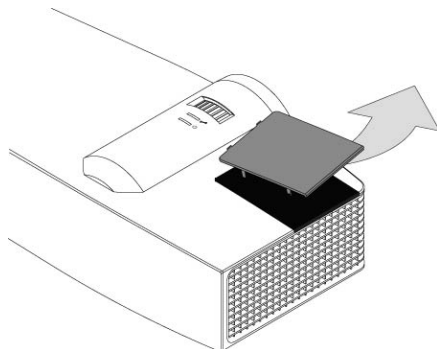
8. Положите проектор на рабочий стол так, чтобы индикаторы располагались сверху.

Доступ к модулю лампы

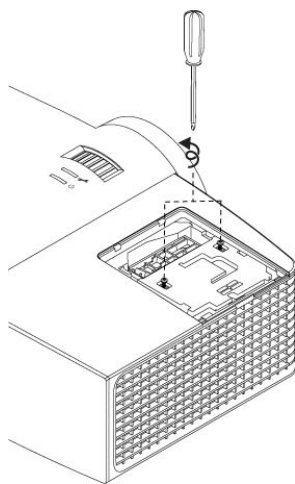
Чтобы получить доступ к модулю лампы, снимите крышку с лампы, затем выньте лампу из проектора.

■ Чтобы заменить крышку и модуль лампы

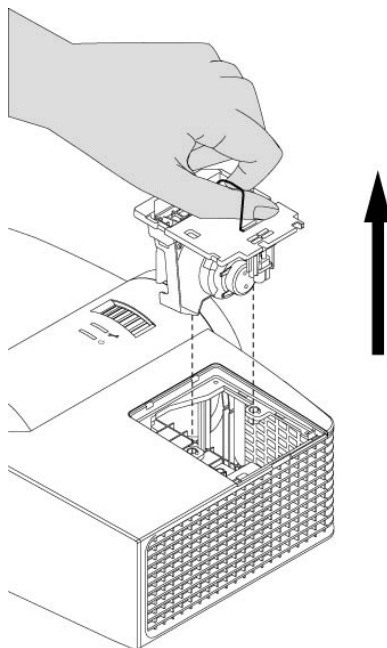
1. Отодвиньте наружную крышку лампы пальцем и отложите ее в сторону.



2. С помощью отвертки ослабьте два винта на внутреннем модуле лампы. Винты не следует полностью выкручивать из модуля лампы.



3. Поднимите ручку модуля лампы и затем удалите лампу.



▲ ОСТОРОЖНО!

Не прикасайтесь к лампе пальцами во время удаления, очистки или замены модуля лампы. Отпечатки пальцев, оставшиеся на лампе, могут привести к ее повреждению во время включения.

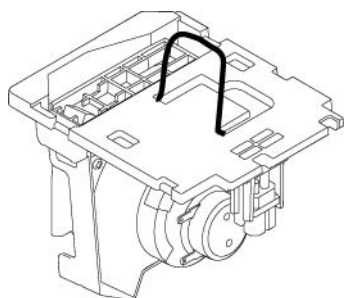
4. Аккуратно расположите модуль лампы на своем рабочем месте, ручкой вниз.

Очистка лампового модуля и вентиляционных отверстий проектора от пыли

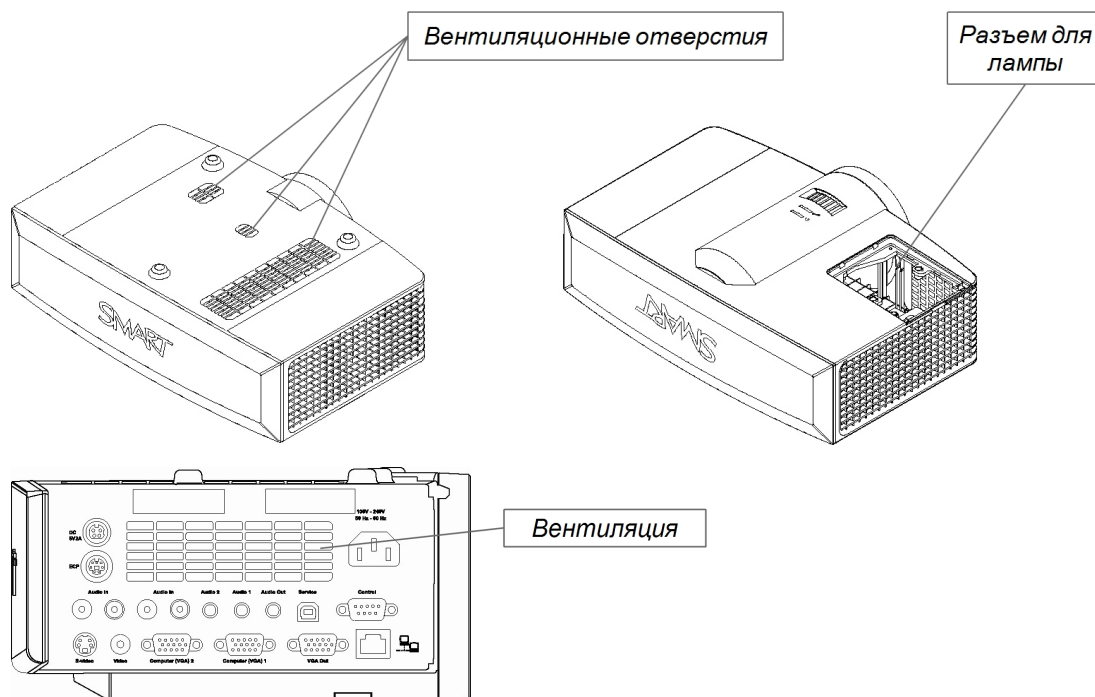
Очистку лампового модуля и вентиляционных отверстий проектора от пыли можно выполнять после снятия защитного чехла и извлечения из проектора лампового модуля.

■ Для очистки блока ламп и вентиляционных отверстий проектора от пыли выполните следующие действия:

1. При помощи пылесоса как следует очистите каждую сторону лампового модуля, уделив этой процедуре не менее 10 секунд.



2. Тщательно очистите пылесосом три верхних вентиляционных отверстия, специальное гнездо для лампы и вентиляционное отверстие на панели ввода-вывода, уделив очистке каждого элемента не менее 10 секунд.



Замена лампового модуля и защитного чехла для лампы

После очистки лампового модуля и вентиляционных отверстий проектора от пыли установите на место ламповый модуль и защитный чехол для лампы.

■ Для замены лампового модуля и защитного чехла для лампы выполните следующие действия:

1. Установите ламповый модуль в специальное гнездо, аккуратно нажмите на лампу по всей длине, а затем надежно затяните блокирующие винты.
2. Установите на место защитный чехол для лампы.

Замена проектора

После возврата на место лампового модуля и защитного чехла для лампы можно установить проектор на место.

ВНИМАНИЕ!

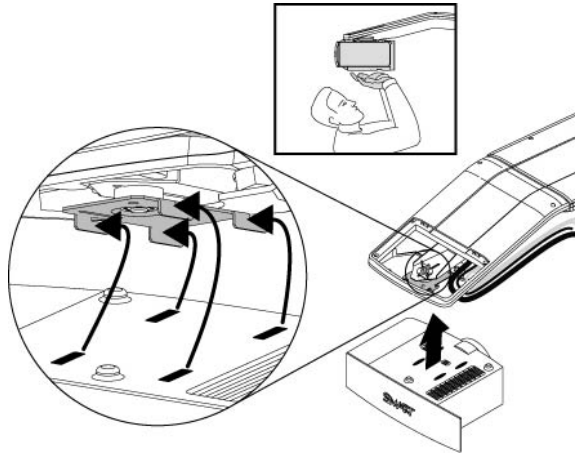
В целях безопасности эта операция должна выполняться двумя людьми.

■ Для возврата проектора на его место на кронштейне выполните следующие действия:

1. Удерживая проектор двумя руками, поднимите его и выровняйте так, чтобы пазы на проекторе совпали со скобами на кронштейне.

▲ **ОСТОРОЖНО!**

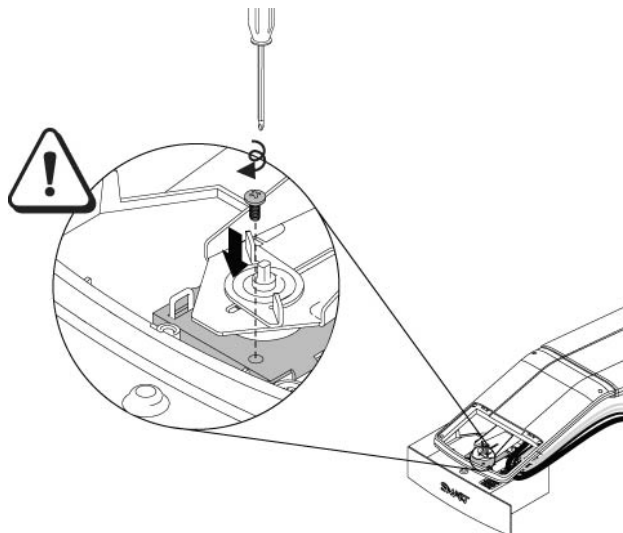
Крепко держите проектор во время его установки на кронштейн.



2. Надежно зафиксируйте проектор на планке при помощи винта, отвинченного при снятии проектора с кронштейна.

▲ **ВНИМАНИЕ!**

Убедитесь в том, что этот винт закручен. Отсутствие этого винта может привести к падению проектора и, как следствие, к травмам или повреждению оборудования.

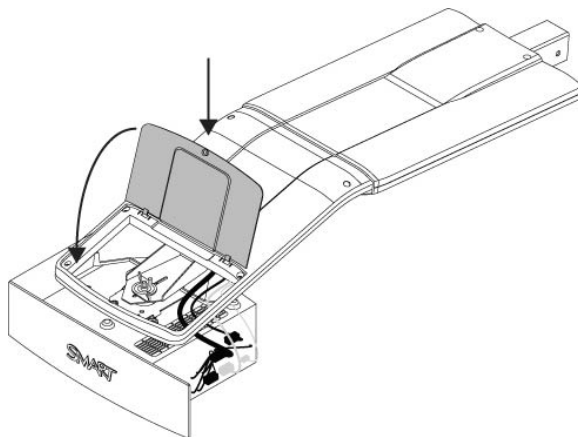


3. Дополнительно, верните на место навесной замок.

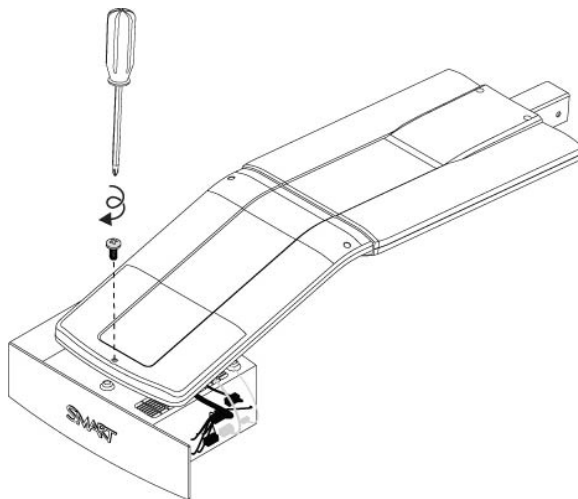
ГЛАВА 5

Обслуживание система интерактивной доски

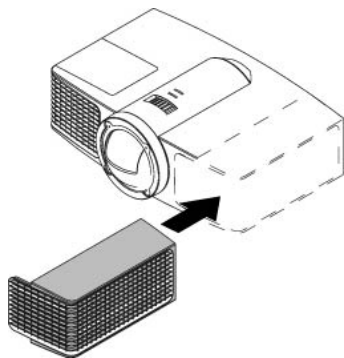
4. Установите на место крышку проектора (сверху кронштейна).




5. Не прилагая чрезмерных усилий, установите на место и надежно затяните винт крышки.



6. Подключите к проектору все кабели, а затем верните на место крышку отсека кабелей.



7. Подключите кабель питания к розетке.

8. Нажмите кнопку **"Питание"**  на расширенной панели управления или ПДУ один раз, чтобы проверить, что проектор работает и что блок ламп установлен верно, а затем дайте проектору время, чтобы полностью выполнить процесс включения.

Как только система запустится, индикатор состояния на РПУ загорится зеленым.

9. Подождите примерно 5 минут, чтобы проектор прогрелся.

ПРИМЕЧАНИЕ

После выполнения предыдущих действий может потребоваться настройка проецируемого изображения. Дополнительная информация представлена во входящих в комплект поставки *"Инструкциях по установке системы интерактивной доски SMART Board 600i4 и D600i4"* (smarttech.com/kb/146183) и в разделе *Настройка изображения* На стр.23.

Фокусировка и настройка изображения проектора

За дополнительной информацией о фокусировке и настройке изображения проектора обращайтесь к разделам *Фокусировка изображения* На стр.22 и *Настройка изображения* На стр.23.

Замена лампы проектора

Данный раздел содержит подробные инструкции по замене лампы проектора.

Удаление и замена модуля лампы проектора

Если лампа выходит из строя или на экране Проектор SMART UF65 или UF65w отображается сообщение о необходимости проведения ее замены, замену модуля лампы проектора следует поручить квалифицированному специалисту.

ВНИМАНИЕ!

- Перед проведением данной процедуры ознакомьтесь с предупреждениями и иной важной информацией, изложенной в начале этого документа.
- Отсоедините кабель питания от настенной розетки перед проведением следующей процедуры.

ВАЖНАЯ ИНФОРМАЦИЯ

Перед проведением замены лампы Проектор SMART UF65 или UF65w необходимо снять проектор с кронштейна. Для получения дополнительной информации об удалении проектора с кронштейна и отключении кабелей см. раздел *Снятие проектора с кронштейна* На стр.39.

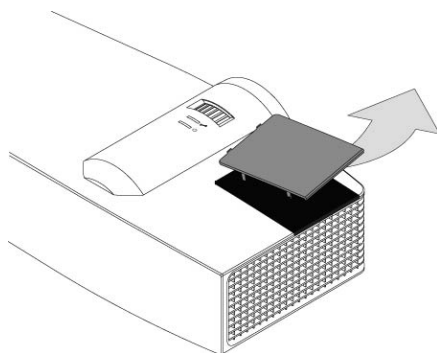
i ПРИМЕЧАНИЕ

Перед доступом к эксплуатационной панели убедитесь, что вы подготовили сменную лампу для проектора.

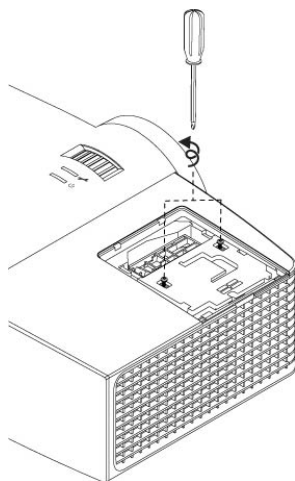
Для выполнения данной процедуры вам понадобится отвертка Phillips № 2.

■ Чтобы удалить и заменить модуль лампы проектора

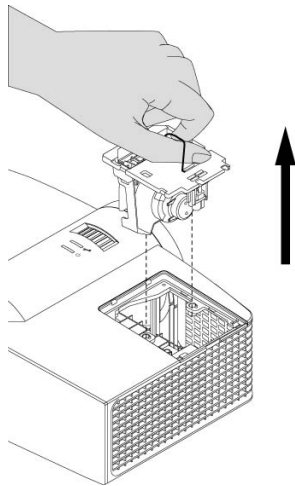
1. Снимите наружную крышку лампы и отложите ее в сторону.



2. С помощью отвертки ослабьте два винта на внутреннем модуле лампы. Винты не следует полностью выкручивать из модуля лампы.



3. Поднимите ручку модуля лампы и затем удалите лампу.



4. Поместите старую лампу в защищенный контейнер. Соблюдайте осторожность при обращении с контейнером вплоть до момента его переработки или утилизации.



ВАЖНАЯ ИНФОРМАЦИЯ

Переработка или утилизация модуля лампы проводится в соответствии с местным законодательством об утилизации отходов.

5. Извлеките сменный модуль лампы из упаковки.



ОСТОРОЖНО!

Не прикасайтесь ни к каким из частей модуля лампы, за исключением корпуса.

6. Поместите сменный модуль лампы в отделение для лампы, нажимая при этом на лампу, затем плотно затяните винты для зажима лампы.
7. Установите на место наружную крышку лампы.



ПРИМЕЧАНИЕ

После выполнения предыдущих действий может потребоваться настройка проецируемого изображения. Дополнительная информация представлена во входящих в комплект поставки "Инструкциях по установке системы интерактивной доски SMART Board 600i4 и D600i4" (smarttech.com/kb/146183) и в разделе *Настройка изображения* На стр.23.

8. Установите проектор на кронштейн и подключите кабели. См. раздел *Замена проектора* На стр.44.

Сброс таймера лампы

После замены лампы необходимо зайти в сервисное меню проектора и сбросить таймер времени работы для лампы. Во избежание ошибок эту процедуру должен выполнять только системный администратор.

ПРИМЕЧАНИЕ

После замены лампы всегда сбрасывайте таймер, так как напоминания о необходимости обслуживания и замены лампы генерируются системой на основе текущих данных об отработанных лампой часах.

Для сброса таймера лампы выполните следующие действия:

1. На ПДУ быстро нажмите следующие кнопки, чтобы открыть сервисное меню: **"Вниз", "Вверх", "Вверх", "Влево", "Вверх"**.

ОСТОРОЖНО!

Не изменяйте никакие параметры в сервисном меню, кроме тех, которые перечислены в данном руководстве. Изменение других параметров может повлиять на работу проектора, привести к его повреждению и к аннулированию гарантии.



2. Прокрутите список до поля **"Сброс времени работы лампы"**, а затем нажмите **ОК**.
Значения обоих счетчиков времени работы лампы (для обычного и экономного режимов работы) изменятся на 0.

ОСТОРОЖНО!

Не используйте функцию сброса таймера работы лампы, если непосредственно перед этим не заменили старую лампу новой. Сброс таймера лампы для старой лампы может привести к повреждению проектора из-за выхода лампы из строя.

ПРИМЕЧАНИЕ

Учтите, что счетчик времени работы проектора сбросить нельзя. Этот счетчик показывает общее время работы проектора за весь срок его службы.

3. Нажмите кнопку **"Меню"** на пульте дистанционного управления.
Появится меню **"Параметры SMART UF65"**.
4. Выберите  , чтобы подтвердить сброс таймера лампы на значение 0.

Глава 6

Поиск и устранение неисправностей система интерактивной доски

Устранение ошибок при выравнивании изображения.....	52
Диагностика проблем при помощи индикаторов и элементов управления система интерактивной доски.....	52
Индикаторы и элементы управления интерактивной доски.....	52
Световые индикаторы и статус проектора.....	53
Индикаторы расширенной панели управления и их состояния.....	54
Состояния ошибки проектора.....	55
Ваш проектор не реагирует на команды.....	55
Отображается сообщение “Перегрев проектора”.....	55
Отображается сообщение “Отказ вентилятора”.....	56
Отображается сообщение “Отказ цветового круга”.....	56
Отображается сообщение “Отказ лампы”.....	57
На проекторе не горит индикатор “Питание”.....	57
Устранение проблем, связанных с передачей данных по сети.....	58
Решение проблем со звуком.....	58
Устранение проблем, связанных с видеоизображением.....	59
Решение проблем с изображением.....	59
Потеря сигнала.....	59
Изображение не проецируется.....	60
Изображение проецируется частично, неверно или постоянно перемещается.....	60
Не проецируется изображение с переносного портативного компьютера.....	61
Изображение нестабильно или мерцает.....	61
Изображение с мерцающей вертикальной полосой.....	62
Невыровненное проецируемое изображение.....	63
Доступ к сервисному меню.....	63
Восстановление пароля.....	64
Сброс настроек проектора.....	64
Местоположение серийных номеров.....	64
Транспортировка система интерактивной доски.....	65

глава описывает основные процедуры по поиску и устранению неисправностей для система интерактивной доски.

Если возникшая проблема не описана в глава, обратитесь к your authorized SMART reseller (smarttech.com/wheretobuy) или попробуйте найти нужную информацию на веб-сайте Служба поддержки SMART (smarttech.com/support).

Устранение ошибок при выравнивании изображения

Ошибки при выравнивания возникают в том случае, когда изображение проецируется не перпендикулярно экрану. Ошибки при выравнивании могут возникать в случае монтажа система интерактивной доски на неровную поверхность или стену, имеющую помехи, либо в случае, когда проектор повернут слишком далеко от вертикальной оси интерактивная доска.

Для устранения большинства ошибок при выравнивании следуйте инструкциям, приведенным во входящих в комплект поставки *"Инструкциях по установке системы интерактивной доски SMART Board 600i4 и D600i4"* (smarttech.com/kb/146183).

Диагностика проблем при помощи индикаторов и элементов управления система интерактивной доски

Данный раздел описывает индикаторы и элементы управления компонентов система интерактивной доски.

Индикаторы и элементы управления интерактивной доски

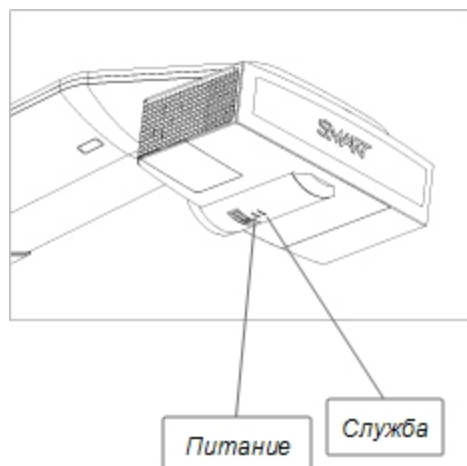
Интерактивная доска SMART Board серии 600 или D600 снабжена следующими индикаторами и элементами управления:

- Индикатор готовности
- Кнопки на лотке для перьев, датчики и светодиоды
- Кнопка сброса на модуле контроллера

Дополнительная информация об этих индикаторах и элементах управления, а также о методах устранения общих неисправностей приведена в *"Инструкции по установке и руководстве пользователя интерактивной доски SMART Board серии 600 и D600"* (smarttech.com/kb/001414).


Световые индикаторы и статус проектора

В нижней части Проектор SMART UF65 или UF65w расположены два индикатора ("Питание" и "Обслуживание"). Определенная последовательность световых сигналов предоставляет сведения о состоянии проектора, в том числе и об ошибках.



ВАЖНАЯ ИНФОРМАЦИЯ

После устранения проблемы отключите и заново подключите кабель питания проектора для сброса последовательности световой индикации, а затем сбросьте статус проектора (см. раздел *Сброс настроек проектора* На стр.64).


Индикатор "Питание"	Индикатор "Обслуживание"	Сообщение
Светится желтым	Не светится	Проектор выключен, но на него подается питание (режим ожидания). Нажмите кнопку "Питание"  на расширенной панели управления для того, чтобы включить проектор.
Мигает зеленым	Не светится	Состояние электропитания проектора: подача питания (запуск). Подождите, пока проектор не включится.
Светится зеленым	Не светится	Состояние электропитания проектора: работает (включен). Два раза нажмите кнопку "Питание"  на расширенной панели управления для того, чтобы выключить проектор.
Мигает желтым	Не светится	Состояние электропитания проектора: охлаждение. Дождитесь окончания охлаждения.
Не светится	Мигает красным	Перегрев проектора. Проектор должен отключиться автоматически. Сведения о диагностике и устранении неисправностей проектора см. в разделе <i>Отображается сообщение "Перегрев проектора"</i> На стр.55.
Не светится	Светится	Возникла неисправность вентилятора проектора.

ГЛАВА 6

Поиск и устранение неисправностей система интерактивной доски

Индикатор "Питание"	Индикатор "Обслуживание"	Сообщение
	красным	Проектор должен отключиться автоматически. Сведения о диагностике и устранении неисправностей проектора см. в разделе <i>Отображается сообщение "Отказ вентилятора"</i> На стр.56.
Не светится	Светится красным	Возникла неисправность цветового круга проектора. Сведения о диагностике и устранении неисправностей проектора см. в разделе <i>Отображается сообщение "Отказ цветового круга"</i> На стр.56.
Светится желтым	Мигает красным	Возникла неисправность лампы проектора. Сведения о диагностике и устранении неисправностей проектора см. в разделе <i>Отображается сообщение "Отказ лампы"</i> На стр.57.
Не светится	Не светится	Проектор не получает электропитание. Сведения о диагностике и устранении неисправностей проектора см. в разделе <i>На проекторе не горит индикатор "Питание"</i> На стр.57.

Индикаторы расширенной панели управления и их состояния

Кнопка "Питание"  на расширенной панели управления также играет роль индикатора состояния.

Индикатор состояния на расширенной панели управления	Состояние
Не светится	Проектор не получает питание. Убедитесь, что проектор включен и что шнур питания подключен. Убедитесь в том, что источник питания включен и работает. Проверьте шнур питания проектора и 4-контактный разъем питания miniDIN на расширенной панели управления. Проверьте 11-контактный разъем на расширенной панели управления. Если после проверки разъемов и источника питания ничего не изменилось, обратитесь к your authorized SMART reseller (smarttech.com/wheretobuy).
Светится желтым	Проектор получает питание, но находится в режиме ожидания.
Мигает зеленым	Включение питания проектора.
Светится зеленым	Проектор включен, и расширенная панель управления получает питание и обменивается данными с проектором.
Мигает желтым	система интерактивной доски завершает свою работу.

Состояния ошибки проектора

Системные администраторы могут самостоятельно устранять или диагностировать следующие состояния ошибки проектора до обращения в Служба поддержки SMART. Проведение первоначальной диагностики проектора позволит вам сэкономить время на звонок в службу поддержки.

Ваш проектор не реагирует на команды

Если ваш проектор не реагирует на команды или начинает отображать определенный код после ввода команды, выполните следующую процедуру.

■ **Чтобы перезапустить проектор, не отвечающий на команды**

1. Переведите проектор в режим ожидания, затем подождите 15 минут для того, чтобы он остыл.
2. Отключите кабель питания от розетки, затем выждите не менее 60 секунд.
3. Подключите кабель питания, затем включите проектор.

Отображается сообщение “Перегрев проектора”

Если отображается сообщение “Перегрев проектора” и проектор во время работы переходит в режим ожидания, это означает, что возникла одна из следующих проблем:

- Проектор перегревается изнутри из-за блокировки вентиляционных отверстий или внутренней температуры, превышающей 55°C (131°F).
- Температура за пределами корпуса проектора слишком высока.

■ **Для устранения ошибки “Перегрев проектора”**

1. Переведите проектор в режим ожидания, затем подождите 15 минут для того, чтобы он остыл.
2. Если в комнате жарко, необходимо снизить температуру, если это возможно.
3. Убедитесь в том, что отверстия для впуска и выпуска воздуха на проекторе не заблокированы.
4. Отключите кабель питания от розетки, затем подождите не менее 60 секунд.
5. Подключите кабель питания, затем включите проектор.
6. Если выполнение предыдущих шагов не привело к устранению проблемы, отключите кабель питания и обратитесь в your authorized SMART reseller (smarttech.com/wheretobuy).

Отображается сообщение “Отказ вентилятора”

Если отображается сообщение “Отказ вентилятора” и проектор во время работы переходит в режим ожидания, это означает, что возникла одна или обе перечисленные проблемы:

- Проектор перегрелся изнутри.
- Отказал один из вентиляторов.

■ Для устранения ошибки “Отказ вентилятора”

1. Выполните шаги 1-5 *Для устранения ошибки “Перегрев проектора”* На предыдущей странице.
2. Если лампа не светится, переведите проектор в режим ожидания и подождите 15 минут для того, чтобы он остыл.
3. Отключите кабель питания и затем обратитесь в your authorized SMART reseller (smarttech.com/wheretobuy).

Отображается сообщение “Отказ цветового круга”

Если появляется сообщение “Отказ цветового круга” и проектор во время работы переходит в режим ожидания, это означает, что произошел отказ цветового круга.

■ Для устранения ошибки “Отказ цветового круга”

1. Переведите проектор в режим ожидания, затем подождите 15 минут для того, чтобы он остыл.
2. Отключите кабель питания от розетки, затем подождите не менее 60 секунд.
3. Подключите кабель питания, затем включите проектор.
4. Если выполнение предыдущих шагов не привело к устранению проблемы, отключите кабель питания и обратитесь в your authorized SMART reseller (smarttech.com/wheretobuy).

Отображается сообщение “Отказ лампы”

Если появляется сообщение “Отказ лампы” и лампа отключается во время работы, либо не включается, это означает, что возникла одна из следующих проблем:

- Лампа перегрелась, возможно из-за блокировки вентиляционных отверстий.
- Срок службы лампы истек.
- Возникла внутренняя проблема проектора.

■ Для устранения ошибки “Отказ лампы”

1. Выполните шаги 1-5 *Для устранения ошибки “Перегрев проектора”* На стр.55.
2. Если лампа не светится, переведите проектор в режим ожидания и подождите 15 минут для того, чтобы он остыл.
3. Отключите кабель питания.
4. Проведите замену лампы в соответствии с инструкциями, описанными в разделе *Удаление и замена модуля лампы проектора* На стр.47.
5. Если проектор все еще не включается или если он продолжает выводить на экран сообщение об ошибке лампы, отключите кабель питания и затем обратитесь в your authorized SMART reseller (smarttech.com/wheretobuy).

На проекторе не горит индикатор "Питание"

Если на проекторе не горит индикатор "Питание" это означает, что возникла одна из следующих проблем:

- Произошел перебой в подаче питания или скачок напряжения.
- Сработал автоматический или предохранительный выключатель.
- Проектор не подключен к источнику питания.
- Возникла внутренняя проблема проектора.

■ Для устранения проблемы, связанной с тем, что на проекторе не горит индикатор "Питание"

1. Проверьте источник питания и затем убедитесь в том, что кабели подключены.
2. Проверьте, что проектор подключен к активной розетке.
3. Убедитесь в том, что контакты на коннекторе не сломаны или не согнуты.
4. Убедитесь в том, что на пульте ДУ не отключена возможность "Сворачивать экран". См. *Использование кнопок ПДУ* На стр.13.
5. Если выполнение предыдущих шагов не привело к устранению проблемы, отключите кабель питания и обратитесь в your authorized SMART reseller (smarttech.com/wheretobuy).

Устранение проблем, связанных с передачей данных по сети

Если вы не можете получить доступ к сети, выполните следующие процедуры для диагностики и устранения неисправностей системы.

■ Чтобы устранить проблемы, связанные с передачей данных по сети

1. Убедитесь в том, что сетевой кабель RJ45 правильно подключен к модульному кабельному соединению, расположенному на панели подключения проектора.
2. Убедитесь в том, что сигнальная лампа LAN на проекторе горит зеленым светом. Чтобы активировать LAN, используйте команду "vgaoutnetenable=on" RS-232 (см. раздел *Команды для программирования проектора* На стр.79) или пункт меню "VGA-выход и сеть" проектора (см. раздел *Меню "Сеть"* На стр.19). Функция сети для проектора не будет работать до тех пор, пока вы не пошлете одну из этих команд.
3. Нажмите кнопку "**Меню**", затем выберите меню "**Настройки сети**" для проверки IP-адреса. Описание поля "IP-адрес" см. в разделе *Меню "Сеть"* На стр.19. Введите этот IP-адрес в адресную строку веб-браузера или SNMP-агент.
4. Если вы все еще не можете получить доступ к сети, обратитесь к сетевому администратору. Если администратору не удалось устранить проблему, обратитесь в your authorized SMART reseller (smarttech.com/wheretobuy).

Решение проблем со звуком

Проектор не имеет встроенных динамиков, но к его аудиовыходу на панели подключения можно подключить аудиосистему. Если после подключения аудиосистемы возникли проблемы с воспроизведением звука с помощью нее, выполните следующую процедуру.

■ Решения проблем со звуком

1. Проверьте правильность подключения кабелей динамиков или аудиосистемы, идущих к аудиовыходу на панели подключения проектора.
2. Нажмите кнопку "**Отключить звук**" на ПДУ проектора. Если звук был отключен, произойдет отмена этого отключения.
3. Проверьте, что громкость звука не установлена на минимальное значение, повернув ручки регулирования громкости на РПУ или увеличив громкость с помощью кнопок на ПДУ.
4. Проверьте, что динамики или аудиосистема включены и что их громкость настроена нормально.

5. Убедитесь в том, что источник сигнала (компьютер или видеоустройство) исправен, что аудиовыход источника включен и что громкость для источника не установлена на минимальное значение.
6. Если это не решило проблему, обратитесь к your authorized SMART reseller (smarttech.com/wheretobuy).

Устранение проблем, связанных с видеоизображением

В случае остановки проецируемого изображения выполните следующую процедуру.

■ Для устранения остановки изображения

1. Убедитесь, что функция "Сворачивать экран" отключена. Нажмите кнопку **"Свернуть"** на пульте ДУ проектора, чтобы свернуть или развернуть изображение.
2. Убедитесь, что ваш источник изображения, например, DVD-плеер или компьютер, работает нормально.
3. Переведите проектор в режим ожидания, затем подождите 15 минут для того, чтобы он остыл.
4. Отключите шнур питания от розетки, затем подождите не менее 60 секунд.
5. Подключите шнур питания, затем включите проектор.
6. Если после выполнения перечисленных шагов проблема не была устранена, обратитесь в your authorized SMART reseller (smarttech.com/wheretobuy).

Решение проблем с изображением

Компьютеры, периферийные устройства, входы источника сигналов и их кабели могут иметь неподходящие настройки для передачи сигнала в Система интерактивной доски SMART Board. Информацию по методам решения этих проблем смотрите в разделе *Совместимость видеоформатов* На стр.29 и в следующем разделе.

Потеря сигнала

В случае потери видеосигнала источника и в случае переключения на другой вход или другое устройство, вместо изображения источника проектор отображает логотип SMART на синем фоне.



■ Для решения проблем с потерей сигнала выполните следующие действия:

1. Подождите примерно 45 секунд, этого времени должно хватить на синхронизацию изображения. Некоторым источникам видеосигнала требуется больше времени на синхронизацию.
2. Если изображение не синхронизовалось, проверьте подключение кабелей, идущих к проектору и РПУ.
3. Убедитесь, что подаваемый видеосигнал поддерживается проектором (см. раздел *Совместимость видеоформатов* На стр.29).
4. Если это не решило проблему с изображением, обратитесь к your authorized SMART reseller (smarttech.com/wheretobuy).

Изображение не проецируется

Если проектор вообще не проецирует никакого изображения, а индикаторы питания на РПУ, интерактивная доска и проекторе не светятся, выполните следующую процедуру.

■ Для решения проблем с изображением выполните следующие действия:

1. Проверьте, что кабель питания подключен к розетке сети питания.
2. Убедитесь в том, что кабели подключены правильно и надежно, как описано во входящих в комплект поставки *"Инструкциях по установке интерактивной системы SMART Board 600i4 и D600i4"* (smarttech.com/kb/146183).
3. Проверьте кабель питания и контакты разъема VGA, чтобы убедиться в том, что они не повреждены.
4. Проверьте правильность установки лампы в проекторе.
5. Убедитесь в том, что проектор включен и что его индикатор состояния светится или мигает. Если индикатор состояния ведет себя необычно, см. раздел *Световые индикаторы и статус проектора* На стр.53, чтобы получить информацию по поиску и устранению неисправностей системы.

Изображение проецируется частично, неверно или постоянно перемещается

i ПРИМЕЧАНИЯ

- Следующая процедура применима только для компьютеров с операционными системами Windows® 95, Windows 98, Windows 2000 и Windows XP.
- Эта процедура может изменяться в зависимости от версии используемой операционной системы Windows и настроек системы.

■ Для решения проблем частичного или неверного отображения изображения либо постоянного перемещения изображения выполните следующие действия:

1. Выберите "Пуск" > "Панель управления".
2. Дважды нажмите на значок "Экран".
Появится окно "Свойства экрана".
3. Выберите "Параметры".
4. Проверьте, что разрешение экрана установлено на значение, не превышающее 1024 × 768 (проектор SMART UF65) или 1280 × 800 (проектор SMART UF65w).
5. Если после этого проектор продолжает проецировать только часть изображения, выполните следующую процедуру, чтобы изменить видеомонитор.

■ Для изменения видеомонитора выполните следующие действия:

1. Нажмите "Дополнительные свойства".
2. На вкладке "Монитор" нажмите "Изменить".
3. Выберите "Показать все устройства", а затем выберите в списке "Стандартные мониторы".
4. В списке "Модели" выберите необходимое разрешение экрана.
5. Проверьте, что разрешение монитора установлено на значение, не превышающее 1024 × 768 (проектор SMART UF65) или 1280 × 800 (проектор SMART UF65w).

Не проецируется изображение с переносного портативного компьютера

Параметры переносного компьютера могут препятствовать работе проектора.

В некоторых переносных компьютерах экран отключается при подключении вторичного устройства отображения данных. Дополнительную информацию о процедуре активации отключенного экрана см. в руководстве по работе с компьютером.

Изображение нестабильно или мерцает

Если изображение проектора нестабильно или мерцает, следует изменить параметры трекинга на источнике.



ВАЖНАЯ ИНФОРМАЦИЯ

Перед изменением параметров в ходе выполнения следующей процедуры запишите их текущие значения.

Для решения проблем с нестабильностью или мерцанием изображения выполните следующие действия:

1. Измените значение параметра **"Трекинг"** в экранном меню. См. раздел *Меню "Регулировка изображения"* На стр.14.
2. Измените параметры трекинга на компьютере. Дополнительную информацию см. в руководстве по работе с компьютером.
3. Дополнительно, выполните сброс проектора, как описано в разделе *Сброс настроек проектора* На стр.64, чтобы заменить значение трекинга на исходное значение.



ВАЖНАЯ ИНФОРМАЦИЯ

Это действие приведет к сбросу всех параметров на их значения по умолчанию.

Изображение с мерцающей вертикальной полосой

Если проектор проектирует изображение с мерцающей вертикальной полосой, следует изменить параметры частоты на источнике.



ВАЖНАЯ ИНФОРМАЦИЯ

Перед изменением параметров в ходе выполнения следующей процедуры запишите их текущие значения.

Для решения проблемы появления на изображении мерцающей вертикальной полосы выполните следующие действия:

1. Измените значение параметра **"Частота"** в экранном меню. См. раздел *Меню "Регулировка изображения"* На стр.14.
2. Выясните, в каком режиме работает видеоплата компьютера. Убедитесь, что сигнал видеоплаты поддерживается проектором (см. раздел *Совместимость видеоформатов* На стр.29). Дополнительную информацию см. в руководстве по работе с компьютером.
3. Настройте видеоплату компьютера так, чтобы ее сигнал поддерживался проектором. Дополнительную информацию см. в руководстве по работе с компьютером.
4. Дополнительно, выполните сброс настроек проектора, как описано в разделе *Сброс настроек проектора* На стр.64, чтобы заменить значение частоты исходным значением.



ВАЖНАЯ ИНФОРМАЦИЯ

Это действие приведет к сбросу всех параметров на их значения по умолчанию.

Невыровненное проецируемое изображение

Изображение Проектор SMART UF65 или UF65w может смещаться в тех случаях, когда проектор часто перемещается из одного места в другое или установлен рядом с источниками вибрации, например, рядом с тяжелой дверью. Во избежание смещения изображения соблюдайте следующие правила:

- Убедитесь в том, что стена, на которую устанавливается проектор, выровнена по отвесу по всей площади и не сильно подвержена вибрации и смещению.
- Убедитесь в отсутствии на стене элементов, мешающих установке монтажной планки для проектора, и проверьте, что планка надежно зафиксирована на стене согласно инструкциям по монтажу.
- Проверьте, что крыльчатая гайка, расположенная на верхней части шарового шарнира проектора, затянута должным образом.
- Проверьте, что все кабели надежно зафиксированы при помощи подходящих кабельных зажимов.
- Настройте проецируемое изображение. См. входящие в комплект поставки "Инструкции по установке интерактивной системы SMART Board 600i4 и D600i4" (smarttech.com/kb/146183) и раздел *Настройка изображения* На стр.23.

Доступ к сервисному меню

ОСТОРОЖНО!

- Для предотвращения попыток взлома или внесения непреднамеренных изменений, доступ к сервисному меню должны иметь только системные администраторы. Не предоставляйте код доступа к сервисному меню случайным пользователям система интерактивной доски.
- Не изменяйте никакие параметры в сервисном меню, кроме тех, которые перечислены в данном руководстве. Изменение других параметров может повлиять на работу проектора, привести к его повреждению и к аннулированию гарантии.

Восстановление пароля

Если вы забыли пароль проектора, то можете восстановить его через сервисное меню проектора напрямую из меню проектора или из меню настроек пароля на веб-странице проектора (см. раздел *Настройки пароля* На стр.75).

■ Чтобы восстановить пароль с помощью сервисного меню

1. На пульте дистанционного управления быстро нажмите следующие кнопки для получения доступа к сервисному меню: **"Вниз"**, **"Вверх"**, **"Вверх"**, **"Влево"**, **"Вверх"**.
2. Проплистайте меню до пункта *"Получить пароль"*, затем нажмите кнопку **"Ввод"** на пульте ДУ.
На экране отобразится пароль.
3. Запишите пароль.
4. Проплистайте меню до пункта *"Выход"*, затем нажмите кнопку **"Ввод"** на пульте ДУ для выхода из меню.

Сброс настроек проектора

В определенный момент во время поиска и устранения неисправностей от вас может потребоваться сбросить все настройки проектора.



ВАЖНАЯ ИНФОРМАЦИЯ

Это необратимое действие.

■ Чтобы сбросить все настройки проектора

1. На пульте дистанционного управления быстро нажмите следующие кнопки для получения доступа к сервисному меню: **"Вниз"**, **"Вверх"**, **"Вверх"**, **"Влево"**, **"Вверх"**.
2. Проплистайте меню до пункта *"Восстановление заводских настроек"*, затем нажмите кнопку **"Ввод"** на пульте ДУ.
3. Проплистайте меню до пункта *"Выход"*, затем нажмите кнопку **"Ввод"** на пульте ДУ для выхода из меню.

Местоположение серийных номеров

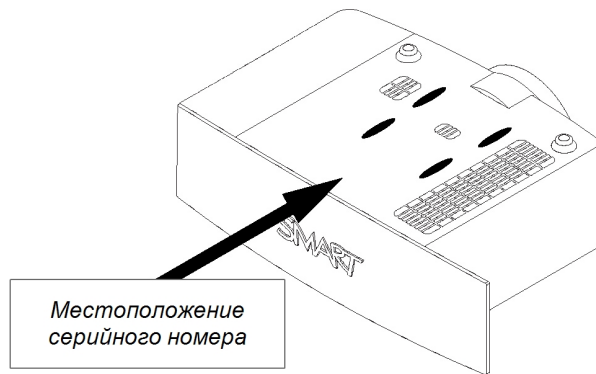
Перед обращением в Служба поддержки SMART (см. раздел *Поддержка клиентов* На стр.99) выпишите серийные номера для интерактивная доска и проектора.

ГЛАВА 6

Поиск и устранение неисправностей система интерактивной доски

Информация о том, где располагается серийный номер Интерактивная доска SMART Board серии 600 или D600 приведена в *"Инструкции по установке и руководстве пользователя интерактивной доски SMART Board серии 600 и D600"* (smarttech.com/kb/001414).

Серийный номер проектора указан на верхней части монтажной плиты.



Местоположение
серийного номера

СОВЕТ

Кроме того, серийный номер можно найти в экранном меню. Дополнительная информация представлена в разделе *Меню "Информация"* На стр.21.

Транспортировка система интерактивной доски

Сохраните оригинальную упаковку Система интерактивной доски SMART Board 600i4 или D600i4, поскольку она может понадобиться для транспортировки система интерактивной доски. При необходимости упакуйте интерактивную доску, максимально сохранив оригинальную упаковку. Эта упаковка оптимизирована для защиты от ударов и вибрации. Если оригинальная упаковка не сохранилась, приобретите ее напрямую у your authorized SMART reseller (smarttech.com/wheretobuy).

Если же вы предпочитаете упаковать ее в собственную упаковку, обеспечьте достаточную защиту устройства. Рекомендуется перевозить интерактивная доска в вертикальном положении, чтобы при транспортировке на нее не могли положить тяжелые предметы.

Приложение А

Удаленное управление система интерактивной доски

Управление веб-страницами	68
Доступ к функции управления веб-страницей	68
Главное меню	68
Панель управления	69
Настройки эффекта 3D	72
Настройки сети	73
Оповещения по электронной почте	75
Настройки пароля	75
Подключение системы управления помещением к Проектор SMART UF65 или UF65w...	77
Конфигурация контактов разъема RS-232 проектора	77
Параметры последовательного интерфейса	77
Команды для программирования проектора	79
Элементы управления состоянием электропитания проектора	79
Список команд	79
Методы работы с командами, основанными на значениях	79
Абсолютные и корректирующие значения	79
Значения характеристик источника видеосигнала	80
Элементы управления состоянием электропитания	80
Элементы управления выбором источника	81
Общие команды управления источником	82
Дополнительные элементы управления VGA-источниками	83
Дополнительные элементы управления источником композитного видеосигнала	84
Элементы управления аудиовыходами	85
Элементы управления сетью	85
Элементы управления системой	87
Простой протокол управления сетью (SNMP)	91

Данное приложение содержит подробные инструкции по настройке компьютера или системы управления в помещении с целью включения удаленного управления Система интерактивной доски SMART Board 600i4 или D600i4 посредством последовательного интерфейса RS-232.

Управление веб-страницами

Веб-страница проектора открывает доступ к дополнительным параметрам и функциям. Кроме того, она позволяет удаленно управлять проектором при помощи любого компьютера, подключенного к внутренней сети.

i ПРИМЕЧАНИЕ

Для работы с веб-страницей необходим веб-браузер, поддерживающий JavaScript. Наиболее популярные веб-браузеры, такие как Internet Explorer® или Firefox®, поддерживают JavaScript.

Доступ к функции управления веб-страницей

Перед тем, как получить доступ к веб-странице вам следует подключить к проектору сетевую кабель (см. *Проектор SMART UF65 или UF65w схема подключения* На стр.23). При первом подключении проектора к сети на экранном меню отобразится IP-адрес.

i ПРИМЕЧАНИЕ

Вы также можете просмотреть IP-адрес на странице меню "Настройки сети" проектора (см. *Настройки сети* На стр.73).

■ Чтобы воспользоваться функцией управления веб-страницей

1. Запустите веб-браузер.
2. Введите IP-адрес в адресную строку, затем нажмите "ВВОД".
Отобразится окно *SMART "Настройки проектора UF65"* (или *SMART "Настройки проектора UF65w"*).
3. Выберите пункты меню в левой области экрана для получения доступа к настройкам на каждой странице.
4. Выберите настройки или введите их с помощью клавиатуры компьютера, затем нажмите **"Отправить"** или другую командную кнопку, расположенную напротив каждой из настроек, которую вы изменили.

Главное меню

Страница главного меню отображает все основные сведения о проекторе и позволяет выбрать язык для экранных меню.

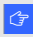
Параметры подменю	Описание
Язык	Показывает параметры языка
Сведения о проекторе	Отображает сведения о проекторе

ПРИЛОЖЕНИЕ А

Удаленное управление система интерактивной доски

Панель управления

Это меню позволяет при помощи веб-браузера управлять состоянием звуковых и видеосигналов проектора, оповещениями и отображением.

Параметр подменю	Описание
Питание	Включение проектора или перевод его в режим ожидания. Выберите кнопку "Питание включено" или "Питание выключено" .
Восстановить все значения по умолчанию для проектора	Возврат параметров проектора к значениям по умолчанию или обновление текущих параметров. Выберите "Отправить" или "Обновить" .  ВАЖНАЯ ИНФОРМАЦИЯ Параметр "Отправить" является необратимой, она приводит к сбросу всех значений.
Громкость	Настройка громкости проектора в диапазоне от -20 до 20.
Отключить звук	Отключение или включение звука. Выберите "Вкл" , чтобы отключить звук на проекторе, и "Выкл" , чтобы отменить отключение звука.
Управление громкостью	Включение возможности управления громкостью с расширенной панели управления. Выберите "Вкл" , чтобы включить возможность настройки громкости, и "Выкл" , чтобы выключить эту возможность в случае, если вы предпочитаете использовать элементы управления аудиосистемы или динамиков (не входящих в комплект поставки).
Ввод кодированных титров	Включение или отключение функции ввода кодированных титров.
Язык	Настройка языка ввода кодированных титров, возможные варианты: CC1 или CC2 . Как правило, CC1 означает отображение титров на американском английском языке, а CC2 — отображение титров на других региональных языках, таких как французский или испанский, в зависимости от телевизионного канала или настроек СМИ.
Режим отображения	Настройка отображения с помощью одного из следующих режимов: "Презентация SMART" , "Презентация для светлой комнаты" , "Презентация для темной комнаты" , sRGB и "Пользовательский режим" . С помощью этой функции можно проецировать изображения с разных источников с постоянным качеством цветопередачи. <ul style="list-style-type: none">• Для точной цветопередачи рекомендуется использовать режим "Презентация SMART".• Режимы "Презентация для светлой комнаты" и "Презентация для темной комнаты" предназначены для использования в помещениях с соответствующими условиями освещения.• Режим sRGB обеспечивает передачу стандартного точного цвета.

ПРИЛОЖЕНИЕ А

Удаленное управление система интерактивной доски

Параметр подменю	Описание
	<ul style="list-style-type: none"> • "Пользовательский режим" позволяет настроить собственные параметры отображения.
Яркость	Настройка яркости проектора в диапазоне от 0 до 100.
Контрастность	Настройка разницы между самой светлой и самой темной точками изображения в диапазоне от 0 до 100.
Частота	Настройка частоты обновления данных при проекции изображения в диапазоне от -5 до 5 в соответствии с частотой видеоплаты компьютера.
Трекинг	Синхронизация времени воспроизведения изображения для проектора с параметрами видеоплаты компьютера в диапазоне от 0 до 63.
Резкость	Настройка резкости проецируемого изображения в диапазоне от 0 до 31.
Интенсивность белого	Настройка яркости изображения в диапазоне от 0 до 10 при более ярком отображении оттенков белого цвета. Значение, близкое к 0, обеспечивает естественное отображение, а значение, близкое к 10, увеличивает яркость.
Гамма	Настройка цветопередачи отображения в диапазоне от 0 до 3.
Цвет	Настройка красного, зеленого, синего, голубого, пурпурного и желтого цветов на проекторе в диапазоне от 0 до 100 для создания другого цвета и яркости. По умолчанию для каждого цвета выставлено значение 100. Настройка параметров цвета возможна только в пользовательском режиме.
Автоматическое обнаружение сигнала	<p>Включение или отключение поиска сигнала на входных разъемах.</p> <ul style="list-style-type: none"> • Выберите "Вкл", чтобы проектор непрерывно переключался с одного входа на другой до тех пор, пока не найдет активный источник видеосигнала. • Выберите "Выкл", чтобы устройство не переключалось с текущего входа.
Напоминание "Замена лампы"	Выберите "Вкл" , чтобы включить, или "Выкл" , чтобы скрыть напоминание о необходимости замены лампы. Это напоминание появляется за 100 часов до наступления рекомендуемого срока замены лампы.
Режим лампы	Настройка яркости лампы в соответствии с режимами "Стандартный" или "Экономный" . В режиме "Стандартный" проецируется высококачественное, яркое изображение. Режим "Экономный" позволяет увеличить срок службы лампы за счет уменьшения яркости проецируемого изображения.
Автоматическое отключение	Настройка временного интервала в диапазоне от 1 до 240 минут для таймера автоматического отключения. Таймер запускается в тот момент, когда проектор перестает получать видеосигнал. Как только время, установленное для таймера, истечет, проектор переходит в режим ожидания. Для отключения таймера выберите значение 0.


ПРИЛОЖЕНИЕ А

Удаленное управление система интерактивной доски

Параметр подменю	Описание
Масштабирование	Увеличение или уменьшение масштаба от центра изображения в диапазоне от 0 до 30.
Положение по горизонтали (вход RGB)	Перемещение проецируемого изображения по горизонтали влево или вправо в диапазоне от 0 до 100.
Положение по вертикали (вход RGB)	Перемещение проецируемого изображения по вертикали вверх или вниз в диапазоне от -5 до 5.
Соотношение сторон	<p>Настройка вывода изображения в соответствии с режимами "Полноэкранный режим", "Исходный режим" или "Режим 16:9".</p> <ul style="list-style-type: none"> "Полноэкранный режим" растягивает и масштабирует изображение так, чтобы оно заполняло весь экран. "Исходный режим" позволяет проецировать изображение без изменения соотношения сторон изображения, поступающего с источника входного сигнала. В результате по горизонтали по верхнему и нижнему краям экрана (формат letterbox) либо по вертикали по его правому и левому краям (формат pillarbox) появляются черные поля. "Режим 16:9" проецирует изображение с соотношением сторон 16:10, добавляя черные поля по верхнему и нижнему краям экрана. Такое соотношение сторон рекомендуется использовать для видеосистемы HDTV и DVD, предназначенных для широкоформатного телевидения. <p>i ПРИМЕЧАНИЕ</p> <p>Описание особенностей отображения каждого режима приведено в разделе <i>Совместимость видеоформатов</i> На стр.29.</p>
Экран запуска	Выбор типа экрана запуска: SMART или "Пользовательский" . Экран SMART установлен по умолчанию и представляет собой логотип SMART на синем фоне. "Пользовательский" экран использует изображение, полученное при помощи функции захвата пользовательского экрана запуска.
Отключение видео	Отключение или включение воспроизведения видео. Выберите "Вкл" , чтобы скрыть изображение, или "Выкл" , чтобы вновь отобразить его.
Высокоскоростной вентилятор	<p>Изменение скорости вентилятора проектора. Выберите "Высокая" или "Обычная".</p> <p>i ПРИМЕЧАНИЕ</p> <p>При сильном нагреве проектора или в случае его использования на высоте более 1 829 м (6 000 футов) над уровнем моря используйте параметр "Высокая".</p>
Режим проектора	Выбор режима проекции: "Фронтальная проекция" , "Крепление к потолку" , "Обратная проекция" или

ПРИЛОЖЕНИЕ А

Удаленное управление система интерактивной доски

Параметр подменю	Описание
	"Обратная проекция, крепление к потолку".  ВАЖНАЯ ИНФОРМАЦИЯ SMART настоятельно рекомендует не изменять этот параметр, оставив установленное по умолчанию значение "Крепление к потолку".
Источник:	Выбор источника входного сигнала: VGA1, VGA2, "Композитный" или S-Video .
VGA1	Присвоение входу VGA1 альтернативного имени, которое будет отображаться при выборе входа VGA1.
VGA2	Присвоение входу VGA2 альтернативного имени, которое будет отображаться при выборе входа VGA2.
S-Video	Присвоение входу S-video альтернативного имени, которое будет отображаться при выборе входа S-video.
"Композитный"	Присвоение входу композитного видеосигнала альтернативного имени, которое будет отображаться при выборе входа композитного видеосигнала.
Оповещение об аварийной ситуации	Включение или отключение вывода на экран сообщения с оповещением. При включении этого параметра сообщение с оповещением появляется поверх проецируемого изображения.
Сообщение с предупреждением	Вывод на экран сообщения с уведомлением об аварийной ситуации (не более 60 символов).

Настройки эффекта 3D

С помощью данного меню вы сможете включить или отключить трехмерное отображение и задавать его формат.

Настройка подменю	Описание
Включение/выключение эффекта 3D	Включает или выключает функцию 3D.
3D-инвертирование	Выбор настройки 3D-инвертирования (Л-П или П-Л). <ul style="list-style-type: none">• Л-П в первую очередь отображает визуальные данные для левого глаза.• П-Л в первую очередь отображает визуальные данные для правого глаза.
Формат 3D	Выбор текущего 3D-формата (Чересстрочный или Вертикальный). <ul style="list-style-type: none">• В чересстрочном формате кадр изображения разбивается на два полукадра, несущих информацию для каждого глаза по отдельности.• В вертикальном формате одновременно для каждого глаза отображаются растянутые по горизонтали кадры, один над другим.

ПРИЛОЖЕНИЕ А

Удаленное управление система интерактивной доски

Настройки сети

ПРИЛОЖЕНИЕ А

Удаленное управление система интерактивной доски

С помощью данного меню вы сможете включить или отключить протокол динамического выбора конфигурации хост-машины (DHCP) и задать сетевые адреса и имена.

Настройка подменю	Описание
DHCP	Используется для включения или отключения DHCP сети. <ul style="list-style-type: none">• При выборе варианта "Вкл." происходит автоматическое назначение IP-адреса сервера DHCP для проектора.• При выборе варианта "Выкл." вы можете назначить IP-адрес вручную.
IP-адрес	Используется для отображения IP-адреса проектора в диапазоне от 0.0.0.0 до 255.255.255.255.
Маска подсети	Используется для отображения номера рабочего шаблона подсети проектора в диапазоне от 0.0.0.0 до 255.255.255.255.
Шлюз	Используется для отображения заданного по умолчанию сетевого шлюза проектора в диапазоне от 0.0.0.0 до 255.255.255.255.
DNS	Используется для отображения номера главного доменного имени проектора в диапазоне от 0.0.0.0 до 255.255.255.255.
Имя группы	Используется для отображения имени рабочей группы, к которой принадлежит проектор (не более 12 символов).
Имя проектора	Используется для отображения имени проектора (не более 12 символов).
Местоположение	Используется для отображения местоположения проектора (не более 16 символов).
Контактные сведения	Используется для отображения имени контактного лица или номера телефона службы технической поддержки проектора (не более 16 символов).
SNMP	Используется для включения или отключения функции MIB SNMP.
Доступ к сообществу в режиме "только для чтения"	Этот параметр используется для отправки пароля с каждым запросом SNMP get, позволяющим получить доступ к устройству. i ПРИМЕЧАНИЕ По умолчанию к сообществу в режиме "только для чтения" открыт общий доступ.
Доступ к сообществу в режиме "чтение/запись"	Этот параметр используется для отправки пароля с каждым запросом SNMP set, позволяющим получить доступ к устройству. i ПРИМЕЧАНИЕ По умолчанию доступ к сообществу в режиме "чтение/запись" закрыт.
Перехватывание целевого адреса	Используется для отображения перехваченного целевого адреса проектора в диапазоне от 0.0.0.0 до 255.255.255.255. Перехваченный целевой адрес - это IP-адрес компьютера, назначенного для управления незапрашиваемыми данными, генерируемыми при срабатывании ловушки проектора,

ПРИЛОЖЕНИЕ А

Удаленное управление система интерактивной доски

Настройка подменю	Описание
	например, при выключении питания, подаче питания или при возникновении иных проблем.

Оповещения по электронной почте

Это меню позволяет указать адрес для получения оповещений по электронной почте и настроить соответствующие параметры.

Параметр подменю	Описание
Оповещение по электронной почте	Выберите "Разрешить" или "Запретить" , чтобы разрешить или запретить получение оповещений по электронной почте.
Кому	Содержит адрес электронной почты получателя оповещения.
Копия	Содержит адрес электронной почты получателя копии оповещения.
От	Содержит адрес электронной почты пользователя, отправляющего оповещение.
Тема	Содержит тему электронного оповещения.
Исходящий сервер SMTP	Содержит информацию о сервере SMTP (простой протокол пересылки почты).
Имя пользователя	Содержит имя пользователя сервера SMTP.
Пароль	Содержит пароль для сервера SMTP.
Условие отправки оповещений	Отправка по электронной почте следующих оповещений: "Требуется замена лампы" , "Срок службы лампы истекает" , "Нарушение температурного режима" и "Блокировка вентилятора" . Выберите нужный параметр и нажмите кнопку "Отправить" . i ПРИМЕЧАНИЕ Проектор отправляет на указанный адрес электронной почты оповещение (оповещение SMART). Нажмите "Тестовое оповещение по электронной почте" , чтобы проверить адрес электронной почты путем отправки тестового сообщения (тестовые оповещения SMART по электронной почте).

Настройки пароля

Это меню предоставляет функции защиты, позволяющие администратору осуществлять управление проектором и активировать функцию "Пароль администратора".

Настройка подменю	Описание
Пароль	Получение первоначального доступа к функции управления веб-страницей путем нажатия на кнопку "Разрешить" и ввода пароля. Когда функция пароля включена, для доступа к управлению веб-страницей требуется пароль администратора. Выберите "Отменить" для включения проектора без ввода пароля.

ПРИЛОЖЕНИЕ А

Удаленное управление система интерактивной доски

ПРИМЕЧАНИЯ

- При первом доступе к функции настройки пароля вы увидите, что по умолчанию в качестве пароля задана последовательность из четырех цифр, например, 1234.
- Максимальная длина пароля не должна превышать четыре цифры или буквы.
- Если вы забудете пароль от проектора, обратитесь к разделу *Доступ к сервисному меню* На стр.63.

Подключение системы управления помещением к Проектор SMART UF65 или UF65w

После подключения компьютера или системы управления помещением к последовательному интерфейсу RS-232 Проектор SMART UF65 или UF65w можно выбирать входы видеосигнала, запускать или завершать работу система интерактивной доски и запрашивать такие сведения, как использование лампы проектора, текущие настройки и адреса в сети.

Конфигурация контактов разъема RS-232 проектора

В следующей таблице представлена конфигурация контактов для Проектор SMART UF65 или UF65w. Эта конфигурация контактов предполагает подключение при помощи внутреннего/внешнего трехпроводного прямого последовательного кабеля RS-232 к последовательному интерфейсу проектора следующим образом:

Номер контакта	Внутренний разъем RS-232 на проекторе
2	Передача
3	Прием
5	Сигнальная земля

Параметры последовательного интерфейса

Последовательный интерфейс Проектор SMART UF65 или UF65w функционирует как устройство аппаратуры передачи данных (АПД), и его параметры нельзя изменять. Вместо этого необходимо настроить на компьютере программу для работы с COM-портом (такую как Microsoft® HyperTerminal) или параметры COM-порта системы управления помещением, используя следующие значения:

Параметр	Значение
Скорость передачи данных	19,2 кбит/с
Биты данных	8
Контроль по четности	Отсутствует
Стоповые биты	1
Управление потоком	Отсутствует

ПРИЛОЖЕНИЕ А

Удаленное управление система интерактивной доски

i ПРИМЕЧАНИЯ

- Асинхронный режим проектора по умолчанию отключен.
- Все команды должны иметь формат ASCII. Все команды завершаются управляющим символом.
- Все ответы проектора завершаются появлением командной строки. Перед вводом следующей команды дождитесь появления командной строки, которое означает, что система готова к выполнению следующей команды.
- Функция управления помещением для проектора всегда включена.

■ Для настройки последовательного интерфейса компьютера выполните следующие действия:

1. Включите компьютер, а затем запустите программу для работы с COM-портом или программу эмуляции терминала.
2. Подключите к компьютеру кабель COM-порта, предварительно подключив его к проектору.
3. Настройте параметры последовательного интерфейса, используя значения из таблицы предыдущего раздела, а затем нажмите "ВВОД".

Появится сообщение "Неверная команда, введите ? для получения справки", а затем в следующей строке появится символ ">" в качестве командной строки.

i ПРИМЕЧАНИЕ

Отсутствие сообщения или появление сообщение об ошибке означает, что последовательный интерфейс настроен неправильно. Повторите шаг 3.

4. Введите команды для настройки параметров.

i ПРИМЕЧАНИЯ

- Чтобы вывести на экран список допустимых команд, введите символ ? и нажмите "ВВОД"..
- В случае использования программы эмуляции терминала включите режим локального отображения для отображения символов при вводе.

Команды для программирования проектора

В данном разделе задокументированы команды, предназначенные для программирования проектора.

Элементы управления состоянием электропитания проектора

Проекторы SMART UF65 или UF65w реагирует на команды только на определенных уровнях питания и в определенное время.

Существует пять состояний электропитания проектора:

- Подача питания (запуск)
- Вкл. (работает)
- Охлаждение
- Подтверждение выключения
- Ожидание (режим ожидания)

Список команд

Проекторы SMART UF65 или UF65w реагирует на команды, приведенные в таблицах на следующих страницах. Чтобы вывести на экран список допустимых команд для текущего режима проектора, введите символ ? и нажмите "ВВОД"..

i ПРИМЕЧАНИЯ

- Отправляйте команду только после появления командной строки.
- Команды не чувствительны к регистру. Вводите команды в строгом соответствии с тем, как они приведены в левом столбце таблиц, указывая соответствующее значение или параметр, приведенные в центральном столбце.
- Перед отправкой команды внимательно проверьте ее написание.
- После ввода команды нажимайте клавишу "ВВОД".
- После выполнения команды проектор выдает ответ.
- Во избежание переполнения буфера не отправляйте команды до появления следующей командной строки.

Методы работы с командами, основанными на значениях

Абсолютные и корректирующие значения

При помощи команд можно задать абсолютное значение для параметра или скорректировать его текущее значение. Для генерации команды корректировки необходимо написать вместо символа равенства (=) знак плюса (+) или минуса (-) перед

ПРИЛОЖЕНИЕ А

Удаленное управление система интерактивной доски

значением, на которое нужно изменить изменяемый параметр.

Все абсолютные значения должны попадать в допустимый диапазон значений для соответствующего параметра, а все корректирующие значения должны в итоге давать значение из допустимого диапазона.

Следующие примеры демонстрируют методы использования команд для регулировки яркости изображения:

```
>get brightness  
brightness=55
```

```
>set brightness=65  
brightness=65
```

```
>set brightness+5  
brightness=70
```

```
>set brightness-15  
brightness=55
```

Значения характеристик источника видеосигнала

Поле источника входа, описанное в разделе *Элементы управления выбором источника* На следующей странице, можно использовать в командах с целью задания абсолютного или корректирующего значения для характеристики неактивного источника сигнала. Выполнение этой процедуры требует, чтобы источник сигнала был неактивным, но при этом был подключен. В противном случае система выдаст сообщение о неверной команде.

Эксплуатационными параметрами являются параметры VGA1, VGA2, Composite (композитный вход) и S-Video.

Следующие примеры демонстрируют, как задать яркость для источника VGA1, вне зависимости от того, является ли этот источник активным или нет.

```
>set brightness vga1=65  
brightness vga1=65
```

```
>set brightness vga1-7  
brightness vga1=58
```

Элементы управления состоянием электропитания

Эти команды используются для перевода проектора в режим ожидания и вывода его из этого режима, а также для запроса сведений о текущем состоянии электропитания проектора. Состояние электропитания проектора определяет, какие из команд доступны в

ПРИЛОЖЕНИЕ А

Удаленное управление система интерактивной доски

определенное время. Эти настройки доступны даже в том случае, когда проектор находится в режиме ожидания.

Команда	Ответ
вкл.	powerstate=[область]
выкл.	powerstate=[область]
выкл. сейчас	powerstate=[область]
get powerstate	powerstate=[область]

В следующей таблице дано описание команд состояния электропитания:

Команда	Описание
вкл.	Используется для включения проектора.
выкл.	Используется для запуска процесса выключения. Отображается диалоговое окно с сообщением "Нажмите кнопку питания для отключения проектора". Вам следует послать вторую команду " Выкл. " в течение 10 секунд для перевода проектора в режим ожидания.
выкл. сейчас	Используется для немедленного выключения проектора. Вы не сможете отложить или отменить данную команду.
get powerstate	Используется для отображения текущего состояния электропитания проектора.

В следующей таблице дано описание областей состояния электропитания:

Область	Описание
Подача питания	Проектор включается.
Вкл.	Проектор включен.
Охлаждение	Проектор охлаждается.
Подтверждение выключения	" Подтверждение выключения " - это состояние электропитания, выбор которого невозможен, возвращаемое во время этапа выполнения одной из двухкнопочных последовательностей выключения .
Ожидание	Проектор выключен, но на него подается питание (режим ожидания).

Элементы управления выбором источника

Эти команды используются для переключения источников входящих сигналов. То, какие команды будут приняты, зависит от типа источника.

Команда	Ответ	Доступна в режиме ожидания
get input	input=[допустимый диапазон]	Да
set input [допустимый диапазон]	input=[допустимый диапазон]	Нет

ПРИЛОЖЕНИЕ А

Удаленное управление система интерактивной доски

В следующей таблице дается описание команд для выбора источника:

Команда	Описание
get input	Используется для возврата текущего источника входящего сигнала проектора.
set input [допустимый диапазон]	Используется для возврата источника входящего сигнала в один из выбранных диапазонов.

В следующей таблице дано описание полей реагирования на выбор источника:

Поле	Описание
VGA1	Используется для переключения источника на входной разъем VGA 1.
VGA2	Используется для переключения источника на входной разъем VGA 2.
Композитный разъем	Используется для переключения источника на разъем для композитного видеосигнала. Если вы проводили установку система интерактивной доски в соответствии с инструкциями, то в качестве композитного разъема будет выступать расширенная панель управления.
S-Video	Используется для переключения источника на входной разъем S-Video.
Отсутствует	Значение, выбор которого невозможен, возникающее в том случае, когда вы вводите команду "get input" во время нахождения проектора в режиме ожидания.

Общие команды управления источником

Следующие команды управления источником могут использоваться для всех источников сигнала. Если проектор находится в режиме ожидания, эти команды недоступны. При желании можно указать для всех входов свои значения цвета.

Эти команды информируют о текущих настройках источника.

Команда	Ответ
get displaymode	displaymode=[текущие значения для режима работы экрана]
get brightness	brightness=[текущие значения для яркости]
get contrast	contrast=[текущие значения для контрастности]
get whitepeaking	whitepeaking=[текущие значения пиков белого]
get degamma	degamma=[текущие значения для гаммы]
get red	red=[текущие значения для канала красного цвета]
get green	green=[текущие значения для канала зеленого цвета]
get blue	blue=[текущие значения для канала синего цвета]
get cyan	cyan=[текущие значения для канала голубого цвета]
get magenta	magenta=[текущие значения для канала фиолетового цвета]
get yellow	yellow=[текущие значения для канала желтого цвета]
get videofreeze	videofreeze=[текущие значения для стоп-кадра]

ПРИЛОЖЕНИЕ А

Удаленное управление система интерактивной доски

Эти команды позволяют настраивать источник. Если проектор находится в режиме ожидания или источник отключен, эти команды недоступны. Команды абсолютной настройки и команды корректировки описаны в разделе *Методы работы с командами, основанными на значениях* На стр.79.

Команда	Диапазон допустимых параметров для команды	Ответ
set displaymode [параметр]	=SMART Presentation (Презентация SMART) =Bright Classroom (Светлая комната) =Dark Classroom (Темная комната) =sRGB =User (Пользовательский режим)	displaymode=[параметр]
set brightness [значение]	=0 до =100	brightness=[значение]
set contrast [значение]	=0 до =100	contrast=[значение]
set whitepeaking [значение]	=0 до =10	whitepeaking=[значение]
set degamma [значение]	=0 до =3	degamma=[значение]
set red [значение]	=0 до =100	red=[значение]
set green [значение]	=0 до =100	green=[значение]
set blue [значение]	=0 до =100	blue=[значение]
set cyan [значение]	=0 до =100	cyan=[значение]
set magenta [значение]	=0 до =100	magenta=[значение]
set yellow [значение]	=0 до =100	yellow=[значение]
set videofreeze [параметр]	=on (вкл) =off (выкл)	videofreeze=[параметр]

Дополнительные элементы управления VGA-источниками

Ваш VGA-источник поддерживает все основные элементы управления источниками, описанные в разделе *Общие команды управления источником* На предыдущей странице, а также команды, перечисленные в данном разделе. Эти настройки недоступны в том случае, когда проектор находится в режиме ожидания или когда VGA-источники отключены.

i ПРИМЕЧАНИЕ

Некоторые из этих команд не работают с источниками композитного видеосигнала.

Эти команды сообщают вам текущие настройки VGA-источника.

Команда	Ответ
get frequency	frequency=[текущая настройка частоты]
get tracking	tracking=[текущая настройка трассировки]
get saturation	saturation=[текущая настройка насыщенности]
get tint	tint=[текущая настройка оттенка]
get sharpness	sharpness=[текущая настройка резкости]

ПРИЛОЖЕНИЕ А

Удаленное управление система интерактивной доски

Эти команды предназначены для управления внешним видом вашего VGA-источника. Эти настройки недоступны в том случае, когда проектор находится в режиме ожидания или когда VGA-источник отключен. Методику задания абсолютных команд и команд регулировки см. в разделе *Методы работы с командами, основанными на значениях* На стр. 79.

Команда	Допустимый диапазон значений для команды	Ответ
set frequency [значение]	от =-5 до =5	frequency=[значение]
set tracking [значение]	от =0 до =63	tracking=[значение]
set saturation [значение]	от =0 до =100	saturation=[значение]
set tint [значение]	от =0 до =100	tint=[значение]
set sharpness [значение]	от =0 до =31	sharpness=[значение]

Дополнительные элементы управления источником композитного видеосигнала

Ваш источник композитного видеосигнала поддерживает все основные элементы управления источниками, описанные на предыдущей странице, а также команды, перечисленные в данном разделе. Эти настройки недоступны в том случае, когда проектор находится в режиме ожидания или когда источник композитного видеосигнала отключен.

i ПРИМЕЧАНИЕ

Некоторые из этих команд не работают с источниками видеосигнала VGA.

Данные команды сообщают вам текущие настройки источника композитного видеосигнала.

Команда	Ответ
get saturation	saturation=[текущий параметр насыщенности]
get tint	tint=[текущий параметр оттенка]
get sharpness	sharpness=[текущий параметр резкости]

Эти команды предназначены для управления внешним видом вашего источника композитного видеосигнала. Методику задания абсолютных команд и команд регулировки см. в разделе *Методы работы с командами, основанными на значениях* На стр. 79.

Команда	Допустимый диапазон значений для команды	Ответ
set saturation [значение]	от =0 до =100	saturation=[значение]
set tint [значение]	от =0 до =100	tint=[значение]
set sharpness [значение]	от =0 до =31	sharpness=[значение]

ПРИЛОЖЕНИЕ А

Удаленное управление система интерактивной доски

Элементы управления аудиовыходами

Эти команды используются для управления аудиовыходом вашего проектора, предназначенного для подключения к аудиосистеме (не входит в комплект поставки). Элементы управления аудиовыходом не определяются источником видеосигнала. Эти настройки недоступны в том случае, когда проектор находится в режиме ожидания.

Данные команды сообщают вам текущие настройки аудиовыхода..

Команда	Ответ
get volume	volume=[текущая настройка громкости]
get mute	mute=[текущая настройка выключения звука]
get volumecontrol	volumecontrol=[текущая настройка управления громкостью]
get cc	cc=[текущая настройка языка субтитров]

Эти команды используются для управления настройками аудиовыхода. Методику задания абсолютных команд и команд регулировки см. в разделе *Методы работы с командами, основанными на значениях* На стр.79.

Команда	Допустимый диапазон значений для команды	Ответ
set volume [значение]	от =-20 до =20	volume=[значение]
set mute [цель]	=вкл =выкл	mute=[цель]
set volumecontrol [цель]	=вкл =выкл	volumecontrol=[цель]
set cc [цель]	=cc1 =cc2 =выкл	cc=[цель]

i ПРИМЕЧАНИЕ

Обычно, в пункте cc1 отображаются субтитры на американском варианте английского языка, а в cc2 - на других языках, например, французском или испанском, в зависимости от телевизионного канала или настройки мультимедиа файла.

Элементы управления сетью

Эти команды используются для управления состоянием и настройками сети вашего проектора. Эти настройки доступны даже в том случае, когда проектор находится в режиме ожидания. Вам следует на месте задать команды для сети и VGA-выхода, расположенные в экранном меню, для обеспечения работы сетевых возможностей.

ПРИЛОЖЕНИЕ А

Удаленное управление система интерактивной доски

Эти команды будут сообщать вам текущие настройки сети.

Команда	Ответ
get netstatus	netstatus=подключен netstatus=отключен netstatus=отменен
get dhcp	dhcp=[текущий статус DHCP]
get ipaddr	ipaddr=[текущий IP-адрес]
get subnetmask	subnetmask=[текущий номер рабочего шаблона подсети]
get gateway	gateway=[текущий сетевой шлюз]
get primarydns	primarydns=[текущий номер главного доменного имени]
get macaddr	macaddr=[текущий MAC-адрес]

Эти команды используются для управления настройками сети.

Команда	Допустимый диапазон значений для команды	Ответ
set dhcp [допустимый диапазон]	=вкл =выкл	dhcp=[текущий]
set ipaddr [допустимый диапазон]	от =0.0.0.0 до =255.255.255.255	ipaddr=[текущий]
set subnetmask [допустимый диапазон]	от =0.0.0.0 до =255.255.255.255	subnetmask=[текущий]
set gateway [допустимый диапазон]	от =0.0.0.0 до =255.255.255.255	gateway=[текущий]
set primarydns [допустимый диапазон]	от =0.0.0.0 до =255.255.255.255	primarydns=[текущий]

ПРИЛОЖЕНИЕ А

Удаленное управление система интерактивной доски

Элементы управления системой

С помощью данных команд вы сможете переключать настройки системы и получить доступ к системной информации.

Эти команды будут сообщать вам текущие настройки системы. Команды недоступны в том случае, когда проектор находится в режиме ожидания.

Команда	Ответ
get autosignal	autosignal=[текущая автоматическая настройка определения сигнала]
get lampreminder	lampreminder=[текущая настройка напоминания о замене лампы]
get highbrightness	lampreminder=[текущая настройка яркости лампы]
get autpoweroff	autpoweroff=[текущая автоматическая настройка отключения питания]
get zoom	zoom=[текущая настройка масштабирования]
get projectorid	projectorid=[текущий идентификационный номер проектора]
get hposition	hposition=[текущая настройка горизонтального положения]
get vposition	vposition=[текущая настройка вертикального положения]
get aspectratio	aspectratio=[текущее соотношение сторон проектора]
get projectionmode	projectionmode=[текущий проекционный режим]
get startupscreen	startupscreen=[текущие настройки заставки]
get resolution	resolution=[текущее разрешение входного сигнала]
get language	language=[текущая настройка языка]
get groupname	groupname=[текущее имя группы проектора]
get projectormame	projectormame=[текущее имя проектора]
get locationinfo	locationinfo=[текущее местоположение проектора]
get contactinfo	contactinfo=[текущая контактная информация службы поддержки]
get modelnum	modelnum=[текущий номер модели]
get videomute	videomute=[текущая настройка отключения звука в видео]
get 3denable	3denable=[текущая настройка эффекта 3D]
get 3dinvert	3dinvert=[текущая настройка 3D-инвертирования]
get 3dformat	3dformat=[текущий формат 3D]
get emergencyalertmsg	emergencyalertmsg=[текущее оповещение об аварийной ситуации]
get emergencyalert	emergencyalert=[текущая настройка сигнала тревоги]

ПРИЛОЖЕНИЕ А

Удаленное управление система интерактивной доски

Эти команды будут сообщать вам текущие настройки системы. Команды доступны даже в том случае, когда проектор находится в режиме ожидания.

Команда	Ответ
get lamphrs	lamphrs=[текущее время работы лампы]
get syshrs	syshrs=[текущее время работы проектора]
get fwverddp	fwverddp=[текущая версия микропрограммы проектора]
get fwvnet	fwvnet=[текущая версия микропрограммы сетевой карты]
get fwvempu	fwvempu=[текущая версия микропрограммы процессора]
get fwveresp	fwveresp=[текущая версия микропрограммы расширенной панели управления]
get vgaoutnetenable	vgaoutnetenable=[текущее значение]

ПРИЛОЖЕНИЕ А

Удаленное управление система интерактивной доски

Эти команды используются для управления текущими настройками системы. Команды недоступны в том случае, когда проектор находится в режиме ожидания. Методику задания абсолютных команд и команд регулировки см. в разделе *Методы работы с командами, основанными на значениях* На стр.79.

Команда	Допустимый диапазон значений для команды	Ответ
set autosignal [допустимый диапазон]	=вкл. =выкл.	autosignal=[допустимый диапазон]
set lampreminder [допустимый диапазон]	=вкл. =выкл.	lampreminder=[допустимый диапазон]
set highbrightness [допустимый диапазон]	=вкл. =выкл.	highbrightness=[допустимый диапазон]
set autopoweroff [значение]	от =0 до =240	autopoweroff=[значение]
set zoom [значение]	от =0 до =30	zoom=[значение]
set projectorid [значение]	от =0 до =99	projectorid=[значение]
set hposition [значение]	от =0 до =100	hposition=[значение]
set vposition [значение]	от =-5 до =5	vposition=[значение]
set aspectratio [допустимый диапазон]	=fill =match =16:9	aspectratio=[допустимый диапазон]
set projectionmode [допустимый диапазон]	=front =ceiling =rear =rear ceiling	projectionmode=[допустимый диапазон]
set startupscreen [допустимый диапазон]	=smart =usercapture =preview	startupscreen=[допустимый диапазон]
set language [допустимый диапазон]	=Португальский (Бразилия) =Чешский =Датский =Нидерландский =Английский =Финский =Французский =Немецкий =Греческий =Португальский (Иберия) =Итальянский =Корейский =Японский =Норвежский =Польский =Русский	language=[допустимый диапазон]

ПРИЛОЖЕНИЕ А

Удаленное управление система интерактивной доски

Команда	Допустимый диапазон значений для команды	Ответ
	=Китайский (упрощенное письмо) =Испанский =Шведский =Китайский (традиционное письмо)	
set groupname [описание]	Введите дескриптор, не превышающий 12 символов.	groupname=[описание]
set projectname [описание]	Введите дескриптор, не превышающий 12 символов.	projectname=[описание]
set locationinfo [описание]	Введите дескриптор, не превышающий 16 символов.	locationinfo=[описание]
set contactinfo [описание]	Введите дескриптор, не превышающий 16 символов.	contactinfo=[описание]
set videomute [допустимый диапазон]	=on =off	videomute=[допустимый диапазон]
set 3denable [допустимый диапазон]	=вкл. =выкл.	3denable=[допустимый диапазон]
set 3dinvert [допустимый диапазон]	=leftright =rightleft	3dinvert=[допустимый диапазон]
set 3dformat [допустимый диапазон]	=interleaved =overunder	3dformat=[допустимый диапазон]
set emergencyalertmsg [описание]	Введите дескриптор, не превышающий 60 символов.	emergencyalertmsg=[описание]
set emergencyalert [допустимый диапазон]	=вкл. =выкл.	emergencyalert=[допустимый диапазон]

Эти команды используются для управления текущими настройками системы. Команды доступны даже в том случае, когда проектор находится в режиме ожидания.

Команда	Допустимый диапазон значений для команды	Ответ
set restoredefaults	[нет]	restoredefaults=done
set lamphrs [допустимый диапазон]	=0	lamphrs=0
set vgaoutnetenable [допустимый диапазон]	=вкл. =выкл.	vgaoutnetenable=[допустимый диапазон]

i ПРИМЕЧАНИЕ

Настройки функций "VGA-выход" и "Сеть" по умолчанию отключены. Выберите "Вкл" для их активации.

Простой протокол управления сетью (SNMP)

Проекторы SMART UF65 или UF65w поддерживает список команд SNMP, описанных в файле базы данных управляющей информации (MIB). Вы можете загрузить данный файл перейдя на веб-сайт smarttech.com/software и выбрав ссылку на файлы MIB в разделе "Оборудование" для Проектор SMART UF65 или UF65w.

Агент SNMP поддерживает SNMP версии 1. Загрузите файл MIB в свою систему управления SNMP и затем используйте его таким образом, как описано в руководстве пользователя, входящем в комплект поставки вашего приложения.

Приложение В

Отключение доступа к USB для пользователей

Иногда появляется необходимость в отключении переднего USB-порта на расширенной панели управления. Отключение этого порта запрещает пользователям использовать его для подключения USB-дисков и дальнейшего открытия, изменения или сохранения документов. Отключение остальных USB-разъемов невозможно, так как они необходимы для подключения интерактивной доски и компьютера.

Следуя приведенным далее инструкциям, извлеките и вскройте корпус расширенной панели управления, а затем удалите перемычку USB для отключения USB-порта.

ОСТОРОЖНО!

Перед тем, как приступить к работе с внутренними компонентами расширенной панели управления, не забудьте надеть антистатический браслет.

ВАЖНАЯ ИНФОРМАЦИЯ

Не выполняйте эту операцию, если не знаете, как работать с перемычками.

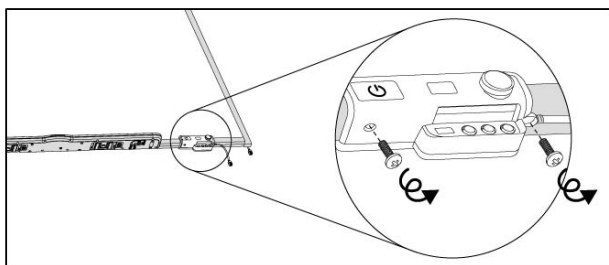
ПРИЛОЖЕНИЕ В

Отключение доступа к USB для пользователей

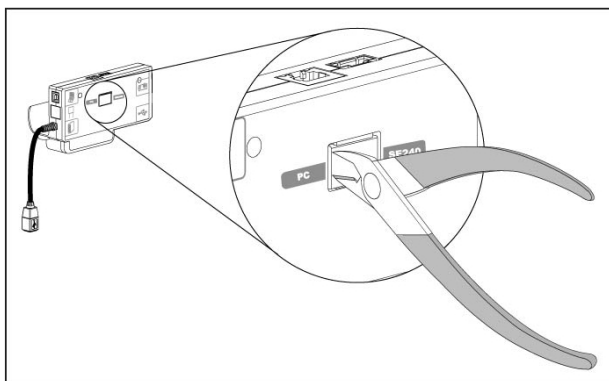
Для выполнения следующих процедур необходима отвертка Phillips № 2, кусачки и остроносые плоскогубцы.

Для извлечения расширенной панели управления и вскрытия ее корпуса выполните следующие действия:

1. Переключите проектор в режим ожидания и подождите 15 минут, пока он полностью остынет.
2. Отключите кабель питания проектора от розетки.
3. Удерживая расширенную панель управления, чтобы она не упала, при помощи отвертки Phillips открутите два винта, расположенные на нижней стороне панели. Положите винты в надежное место.



4. Отсоедините все кабели, подключенные к расширенной панели управления.
5. Найдите отсек перемычек между метками "PC" и "SE240", расположенными на стороне панели, обращенной к стене.
6. С помощью кусачек разрежьте два провода, удерживающие крышку отсека перемычек, и извлеките ее из расширенной панели управления. Положите крышку отсека перемычек в надежное место.



ПРИЛОЖЕНИЕ В

Отключение доступа к USB для пользователей

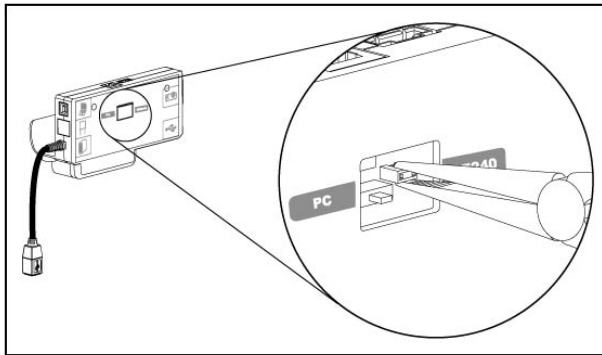
■ Для извлечения переключки USB выполните следующие действия:

1. Найдите переключку USB, расположенную за отверстием в крышке отсека.
2. При помощи остроносых плоскогубцев снимите переключку с двух контактов и установите ее на один контакт.



ВАЖНАЯ ИНФОРМАЦИЯ

Не выбрасывайте переключку. Иначе в дальнейшем могут возникнуть проблемы с включением отключенного USB-порта.



3. Вставьте крышку отсека переключек в USB-порт A на передней панели РПУ.
4. Подключите все кабели к расширенной панели управления. Дополнительную информацию см. в разделе *Использование расширенной панели управления* На стр.26.
5. Установите РПУ в интерактивная доска и зафиксируйте ее при помощи открученных ранее двух винтов.
6. Подключите кабель питания проектора к розетке.

Приложение С

Соответствие оборудования экологическим требованиям

SMART Technologies прилагает глобальные усилия, направленные на то, чтобы электронное оборудование изготавливалось, продавалось и утилизировалось безопасным образом и без нанесения ущерба окружающей среде.

Директива ЕС об утилизации электрического и электронного оборудования (WEEE)

Правила утилизации электрического и электронного оборудования действуют в отношении всего электрического и электронного оборудования, проданного в странах Европейского Союза.

Настоятельно рекомендуется правильно утилизировать любое электрическое и электронное оборудование, в том числе продукты SMART Technologies, по истечении срока их службы. Дополнительную информацию о том, в какое агентство по утилизации следует обратиться, можно получить у продавца оборудования или в компании SMART Technologies.

Директива об ограничении содержания вредных веществ в электрическом и электронном оборудовании (директива RoHS)

Продукт соответствует требованиям Директивы Европейского Союза 2002/95/ЕС об ограничении содержания вредных веществ в электрическом и электронном оборудовании (RoHS).

Следовательно, данный продукт соответствует также другим правилам и нормативам, существующим в различных географических районах и ссылающихся на директиву RoHS Европейского Союза.

Батареи

Правила и нормативы, касающиеся батарей, имеются во многих странах. Узнайте у продавца оборудования о правилах утилизации использованных батарей.

Существуют специальные правила и нормативы, которые следует соблюдать при транспортировке продукта, в состав которого входит ионно-литиевая батарея, а также при транспортировке ионно-литиевых батарей. При возврате продукта SMART Technologies, в состав которого входит ионно-литиевая батарея, или при возврате ионно-литиевой батареи, обратитесь в группу возврата проданных товаров SMART Technologies (RMA) за информацией об этих специальных правилах транспортировки

- Телефон: +1-866-518-6791, опция 4 (США/Канада)
- +1-403-228-5940 (остальные страны)

Упаковка

Во многих странах существуют правила и нормативы, ограничивающие содержание некоторых тяжелых металлов в упаковке изделий. Упаковка, которая используется SMART Technologies для транспортировки изделий, соответствует существующему законодательству в области требований к упаковке.

Нормативы Китая на электронные информационные продукты

Китай законодательно регулирует изделия, относящиеся к классу электронных информационных продуктов (EIP). Продукты SMART Technologies относятся к этому классу и соответствуют нормативным требованиям Китая к электронным информационным продуктам.

Акт США о повышении безопасности потребительских товаров

В США был принят *Акт о повышении безопасности потребительских товаров*, ограничивающий содержание свинца (Pb) в изделиях для детей. Компания SMART Technologies обязалась соответствовать этой инициативе.

Приложение D

Поддержка клиентов

Оперативная информация и поддержка

Для просмотра и загрузки руководств пользователя, инструкций и статей о поиске и устранении неисправностей, программного обеспечения и пр. посетите сайт:

www.smarttech.com/support.

Обучение

Учебные материалы и информацию об услугах нашей компании по обучению можно найти на веб-сайте www.smarttech.com/trainingcenter.

Техническая поддержка

Если возникли затруднения при эксплуатации продуктов SMART, до направления заявки в службу технической поддержки Служба поддержки SMART, обратитесь к местному уполномоченному дилеру. Местный дилер может без задержки разрешить большую часть проблем.

i ПРИМЕЧАНИЕ

Контактный адрес местного дилера можно найти на сайте www.smarttech.com/wheretobuy.

Все продукты SMART поддерживаются при работе в сети, по телефону, факсу и электронной почте.

Поддержка в сети www.smarttech.com/contactsupport

Телефон: +1-403-228-5940 или
бесплатный телефон: 1-866-518-6791 (только для США/Канады)
(Понедельник-пятница, с 5:00 до 18:00 по MST)

Факс: +1.403.806.1256

Эл. почта: support@smarttech.com

ПРИЛОЖЕНИЕ D

Поддержка клиентов

Состояние транспортировки и ремонта

В случае повреждения продукта при транспортировке, обнаружения недостающих деталей, а также по вопросам состояния ремонта обращайтесь в группу возврата проданных товаров (RMA) SMART, вар. 4, тел. +1-866-518-6791.

Общие вопросы

Адрес: SMART Technologies
3636 Research Road NW
Calgary, AB T2L 1Y1
CANADA

Коммутатор: +1-403-228-5940 или
бесплатный телефон: 1-866-518-6791 (только для США/Канады)

Факс: +1.403.228.2500

Эл. почта: info@smarttech.com

Гарантия

Гарантия на продукт регулируется постановлениями и условиями «Ограниченной гарантии на оборудование» SMART, которая прилагается к продукту SMART во время приобретения продукта.

Регистрация

Для получения поддержки через Интернет зарегистрируйтесь на веб-сайте www.smarttech.com/registration.

SMART Technologies

smarttech.com/support

smarttech.com/contactsupport