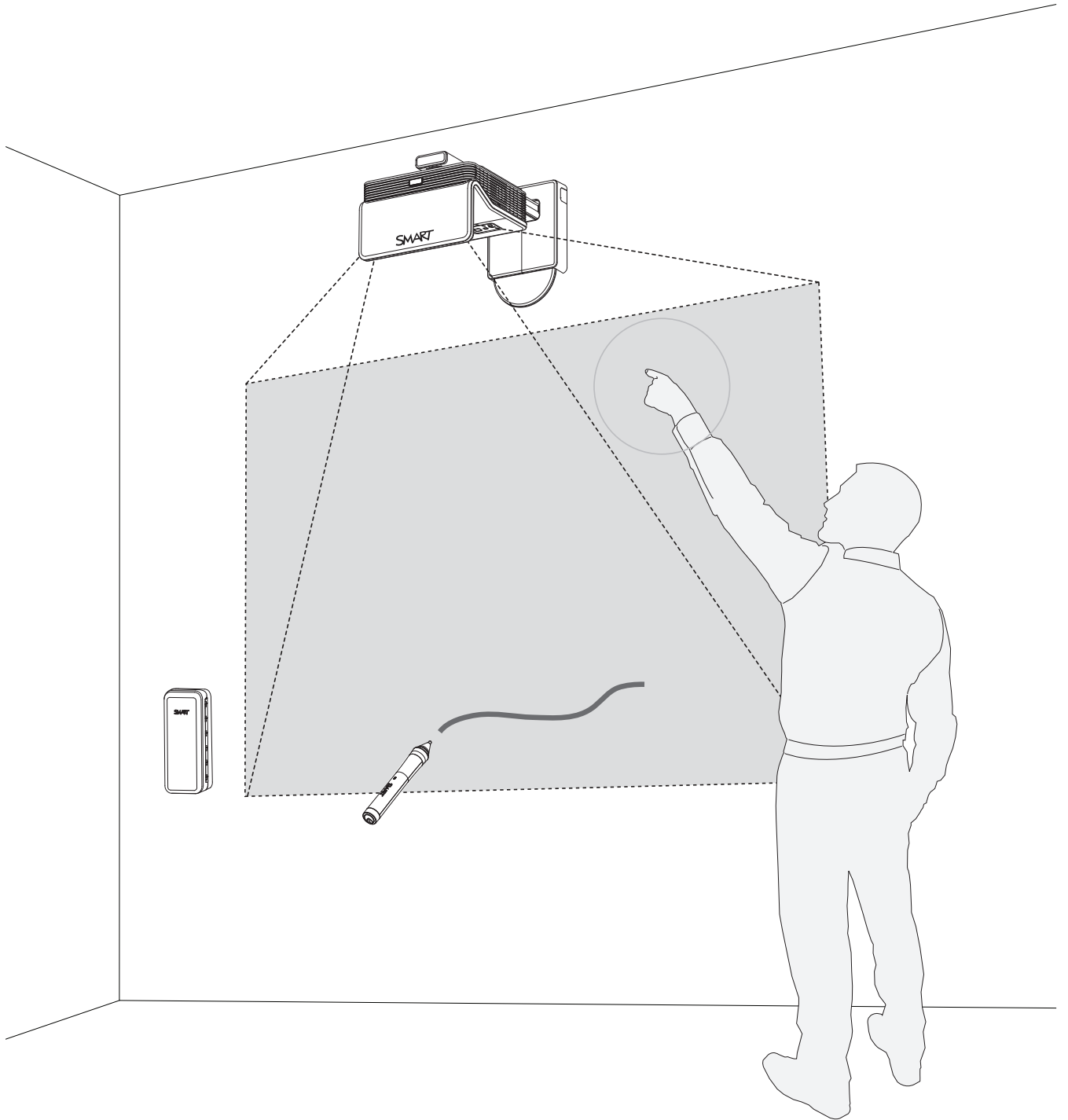
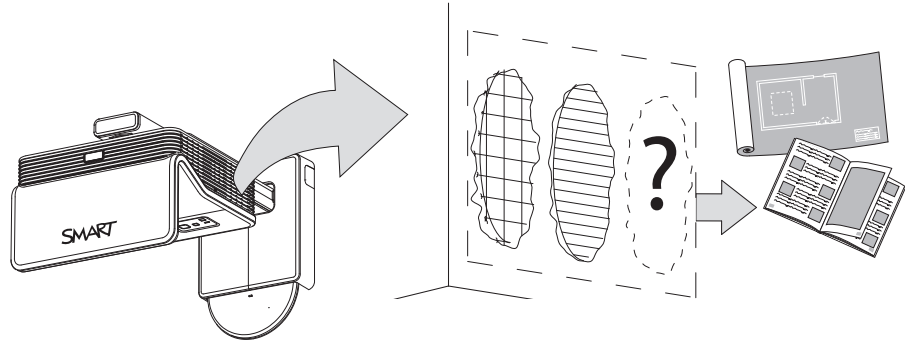


LightRaise™ interactive projector



SMART®



EN

Your SMART product includes instructions for installation on reinforced metal and wood stud walls and certain masonry wall types only. If you're installing your SMART product on other wall types, refer to your local building authority for instructions, recommendations and safe work practices. To prevent injury or property and product damage, use only the mounting hardware recommended for your LightRaise™ interactive projector.

A mounting hardware kit for certain wall types is sold separately. Contact your authorized SMART reseller (smarttech.com/where) to purchase the hardware kit (Part No. 1013576). For more information, see Optional hardware mounting kit for your SMART projector (smarttech.com/kb/160505).

AR

يتضمن منتج SMART الخاص بك إرشادات للتركيب على الحوائط ذات الدعامات المعدنية والحوائط ذات الدعامات الخشبية وبعض أنواع الحوائط الطوبية فقط. إذا كنت تقوم بتهيئة منتج SMART على أنواع أخرى من الحوائط، فراجع هيئة الإنشاءات المحلية للحصول على الإرشادات والتوصيات وممارسات العمل الآمنة. لمنع الإصابات أو تلف الممتلكات والمنتجات، استخدم جهاز التركيب الموصى به فقط لجهاز العرض التفاعلي LightRaise™.

يتم بيع مجموعة أجهزة تركيب لأنواع معينة من الحوائط بشكل منفصل. اتصل بموزع SMART المعتمد (smarttech.com/where) لشراء مجموعة الأجهزة (رقم الجزء 1013576). لمزيد من المعلومات، انظر مجموعة تركيب الأجهزة الاختيارية لجهاز عرض SMART (smarttech.com/kb/160505).

CZ

Produkt SMART obsahuje pokyny pouze pro montáž na stěny vyztužené kovovými a dřevěnými příčkami a určité typy zděných stěn. Chcete-li produkt SMART namontovat na jiný typ stěn, obraťte se na místní stavební úřad, který vám poskytne další pokyny, doporučení a postupy pro bezpečnou práci. Chcete-li předejít zranění či poškození majetku a produktu, používejte pouze doporučený montážní materiál pro interaktivní projektor LightRaise™.

Sada montážního materiálu pro určité typy stěn se prodává zvlášť. Sadu montážního materiálu (číslo dílu 1013576) zakoupíte u autorizovaného prodejce společnosti SMART (smarttech.com/where). Další informace najdete v části Optional hardware mounting kit for your SMART projector (Volitelná sada montážního materiálu pro projektor SMART) (smarttech.com/kb/160505).

DE

Im Lieferumfang Ihres SMART Produkts ist eine Gebrauchsanweisung für die Montage an verstärkten Metallständer- und Trockenbauwänden sowie bestimmten Ziegelwänden enthalten. Falls Sie Ihr SMART Produkt an einer anderen Art von Wand anbringen müssen, wenden Sie sich an Ihre örtliche Baubehörde. Dort erhalten Sie Anleitungen, Empfehlungen und Hinweise zum Arbeitsschutz. Verwenden Sie nur die für Ihr LightRaise™ Interactive Projector empfohlenen Montageelemente, um so Verletzungen oder Schäden am Produkt bzw. am Eigentum zu verhindern.

Ein Montageelemente-Kit für bestimmte Wandtypen ist separat erhältlich. Wenden Sie sich an Ihren autorisierten SMART Händler (smarttech.com/where), um das Montageelemente-Kit (Art.-Nr. 1013576) zu erwerben. Weitere Informationen finden Sie im Dokument Optionales Montageelemente-Kit für Ihren SMART Projektor (smarttech.com/kb/160505).

EL

Το προϊόν σας SMART περιλαμβάνει οδηγίες για εγκατάσταση σε τοίχους ενισχυμένους με μεταλλικούς και ξύλινους ορθοστάτες και ορισμένους μόνο τύπους λιθόκτιστων τοίχων. Αν εγκαθιστάτε το προϊόν σας SMART σε άλλους τύπους τοίχου, ανατρέξτε στην τοπική πολεοδομία για οδηγίες, συστάσεις και ασφαλείς πρακτικές εργασίες. Για πρόληψη τραυματισμών ή υλικής ζημίας, χρησιμοποιήστε μόνο τα υλικά στήριξης που συνιστώνται για τον διαδραστικό σας προβολέα LightRaise™.

Ένα κιτ υλικών στήριξης για συγκεκριμένους τύπους τοίχων πωλείται ξεχωριστά. Επικοινωνήστε με τον εξουσιοδοτημένο μεταπωλητή SMART (smarttech.com/where) για να αγοράσετε το κιτ υλικού (Αρ. εξαρτήματος 1013576). Για περισσότερες πληροφορίες, ανατρέξτε στο Προαιρετικό κιτ υλικού στήριξης για τον προβολέα σας SMART (smarttech.com/kb/160505).

EN-GB

Your SMART product includes instructions for installation on reinforced metal and wood stud walls and certain masonry wall types only. If you're installing your SMART product on other wall types, refer to your local building authority for instructions, recommendations and safe work practices. To prevent injury or property and product damage, use only the mounting hardware recommended for your LightRaise™ interactive projector.

A mounting hardware kit for certain wall types is sold separately. Contact your authorised SMART reseller (smarttech.com/where) to purchase the hardware kit (Part No. 1013576). For more information, see Optional hardware mounting kit for your SMART projector (smarttech.com/kb/160505).

ES-ES

Su producto SMART solo incluye instrucciones para la instalación en paredes de entramado metálico y de madera reforzadas, y en determinadas paredes de albañilería. Si va a instalar su producto SMART en otros tipos de paredes, consulte la autoridad local de su edificio para recibir instrucciones, recomendaciones e información sobre prácticas de trabajo seguro. Para evitar lesiones o daños a la propiedad y producto, utilice exclusivamente las herramientas de montaje recomendadas para su proyector interactivo LightRaise™.

Podrá adquirir un juego de herramientas de montaje para ciertos tipos de paredes de venta por separado. Contacte con su distribuidor autorizado de SMART (smarttech.com/where) para adquirir el juego de herramientas (Part No. 1013576). Para obtener más información, consulte el Juego opcional de herramientas de montaje para su proyector SMART (smarttech.com/kb/160505).

ES-MX

Su producto SMART viene con instrucciones para instalarlo en paredes reforzadas con tirantes de madera y metálicos, y en paredes de cierto tipo de mampostería. Si se dispone a instalar su producto SMART en otro tipo de pared, solicite las instrucciones, recomendaciones y prácticas seguras correspondientes a las autoridades de construcción locales. Para evitar lesiones o daños al producto u otros bienes, use los accesorios de montaje suministrados con el proyector interactivo LightRaise™.

Se puede adquirir por separado un kit de herramientas de montaje. Comuníquese con el distribuidor SMART autorizado (smarttech.com/where) para adquirir el kit de herramientas (N° de pieza 1013576). Para obtener más información, consulte Kit de herramientas de montaje opcional para proyectores SMART (smarttech.com/kb/160505).

FR

Votre produit SMART inclut des instructions pour l'installer sur des murs à ossature de bois et de métal renforcés et sur certains types de murs en maçonnerie uniquement. Si vous installez votre produit SMART sur d'autres types de murs, consultez votre service de l'urbanisme pour qu'il vous fournisse des instructions, des recommandations et vous dise comment travailler en toute sécurité. Pour éviter de vous blesser ou d'endommager le matériel ou le produit, utilisez uniquement l'équipement de fixation recommandé pour votre projecteur interactif LightRaise™.

Un kit matériel de fixation est vendu séparément pour certains types de murs. Contactez votre revendeur SMART agréé (smarttech.com/where) pour acheter le kit matériel (référence 1013576). Pour plus d'informations, voir Kit matériel de fixation optionnel pour votre projecteur SMART (smarttech.com/kb/160505).

FR-CA

Votre produit SMART comprend les directives d'installation sur des murs avec poteaux en bois et en métal renforcé et certains types de murs de maçonnerie seulement. Si vous installez votre produit SMART sur d'autres types de murs, veuillez vous référer à votre inspecteur en bâtiment pour connaître les directives, les recommandations et les pratiques de travail sécuritaires. Pour prévenir toute blessure ou dommage matériel ou du produit, utilisez uniquement le matériel de fixation recommandé pour votre projecteur interactif LightRaise™.

Une trousse de fixation pour certains types de mur est vendue séparément. Communiquez avec votre revendeur SMART autorisé (smarttech.com/where) pour acheter la trousse de matériel (Pièce n° 1013576). Pour plus d'informations, consultez Trousse de fixation optionnelle pour votre projecteur SMART (smarttech.com/kb/160505).

HU

Ez a SMART termék csak megerősített fém- és favázás falakra, és bizonyos típusú falazott falakra tartalmaz szerelési utasításokat. Ha a SMART terméket más típusú falra erősíti, forduljon tanácsért a helyi építészeti szakértőhöz utasításokért, javaslatokért és a biztonságos munkára vonatkozó tanácsokért. Csak a LightRaise™ interaktív kivetítőhöz javasolt szerelőanyagot használja, hogy megelőzze a baleseteket vagy a vagyont és a termék károsodását.

Bizonyos faltípusokhoz külön kell beszereznie a szerelőanyagot. A szerelőanyagot a hivatalos SMART forgalmazójától (smarttech.com/where) szerezheti be (alkatrészszám: 1013576). További tudnivalókat az Optional hardware mounting kit for your SMART projector (Opcionális szerelőanyag-készlet a SMART kivetítőhöz) (smarttech.com/kb/160505) oldalon talál.

IT

Il prodotto SMART comprende istruzioni per l'installazione esclusivamente su pareti in metallo rinforzato e con montanti in legno e determinati tipi di parete in mattoni. Se si installa il prodotto SMART su altri tipi di parete, fare riferimento alle autorità edili locali per istruzioni, consigli e pratiche di lavoro sicure. Per evitare lesioni o danni alle proprietà e i prodotti, usare esclusivamente il materiale per il montaggio consigliato per il proiettore interattivo LightRaise™.

Un kit di montaggio per determinati tipi di parete è in vendita separatamente. Contattare il rivenditore SMART autorizzato (smarttech.com/where) per acquistare il kit (N. componente 1013576). Per ulteriori informazioni, vedere Kit di montaggio opzionale per il proiettore SMART (smarttech.com/kb/160505).

JA

SMART製品には、金属製および木製スタッドウォール、および特定の種類の石積み壁にのみ対応する設置用の指示書が同梱されています。これら以外の壁にSMART製品を設置する場合には、指示、推奨事項、安全な作業手順などについて管轄する役所の建築基準に関する窓口にお問合せください。作業者の傷害事故、あるいは、設備や製品の破損を防止するために、必ずLightRaise™インタラクティブプロジェクターの推奨取付工具をご使用ください。

なお、一部の壁に適應する取付工具は別売りとなります。工具キット(Part No. 1013576)の購入については、SMART正規小売店(smarttech.com/where)にお問合せください。詳細情報については、SMARTプロジェクター用のオプション取付工具キット(smarttech.com/kb/160505)をご覧ください。

MS

Produk SMART anda mengandungi arahan untuk pemasangan pada dinding stad logam dan kayu bertutulang dan dinding jenis kerja batu tertentu sahaja. Jika anda memasang produk SMART anda pada dinding jenis lain, rujuklah kepada pihak berkuasa bangunan tempatan anda untuk mendapatkan arahan, saranan dan amalan kerja selamat. Untuk mengelakkan kecederaan atau kerosakan harta dan produk, hanya gunakan perkakasan pemasangan yang disarankan untuk projektor interaktif LightRaise™ anda.

Hubungi wakil penjual SMART anda yang sah (smarttech.com/where) untuk membeli kit perkakasan (No. Bahagian 1013576). Untuk maklumat lanjut, lihat Kit perkakasan pemasangan pilihan untuk projektor SMART anda (smarttech.com/kb/160505).

PL

Twój produkt SMART jest opatrzony instrukcją dotyczącą tylko i wyłącznie instalacji na ścianach ze zbrojonego metalu oraz ścianach szkieletowych na stojakach drewnianych i niektórych rodzajach ścian murowanych. Jeśli instalujesz produkt SMART na innej ścianie niż wymienione powyżej, radzimy skontaktować się z osobami odpowiedzialnymi za budynek, aby uzyskać odpowiednie instrukcje, rekomendacje i informacje o bezpiecznym montowaniu produktów. Aby uniknąć obrażeń oraz uszkodzenia mienia lub produktu, należy korzystać jedynie ze sprzętu mocującego rekomendowanego do użytku razem z interaktywnym projektorem LightRaise™.

W przypadku niektórych rodzajów ścian, mocujące zestawy sprzętowe sprzedawane są oddzielnie. Aby zakupić taki zestaw sprzętowy (część nr 1013576), należy skontaktować się z autoryzowanym sprzedawcą produktów SMART (smarttech.com/where). Więcej informacji na ten temat znajduje się w zakładce Opcjonalne zestawy sprzętowe do montowania projektorów SMART (smarttech.com/kb/160505).

PT-BR

Seu produto SMART inclui instruções para instalação somente em paredes de vigas de metal e madeira e em determinados tipos de parede de alvenaria. Se você for instalar seu produto SMART em outros tipos de parede, consulte a autoridade de construção local para obter instruções, recomendações e práticas de trabalho seguras. Para evitar ferimentos ou danos ao produto ou à propriedade, use somente o hardware recomendado para seu projetor interativo LightRaise™.

Um kit de hardware de montagem para certos tipos de parede é vendido separadamente. Entre em contato com seu revendedor autorizado SMART (smarttech.com/where) para comprar o kit de hardware (Peça no. 1013576). Para mais informações, consulte Optional hardware mounting kit for your SMART projector (Kit de hardware de montagem opcional para seu projetor SMART) (smarttech.com/kb/160505).

PT-PT

O seu produto SMART inclui instruções para instalação em paredes reforçadas com vigas de metal e de madeira e em determinados tipos de paredes de alvenaria. Se pretende instalar o seu produto SMART noutros tipos de parede, consulte as suas autoridades locais de construção para obter instruções, recomendações e práticas de trabalho seguro. Para evitar lesões ou danos no produto e na propriedade, utilize apenas os equipamentos de montagem recomendados para o projetor interativo LightRaise™.

É vendido separadamente um kit de equipamentos de montagem para certos tipos de parede. Contacte o seu revendedor SMART autorizado (smarttech.com/where) para adquirir o kit de equipamentos (n.º de peça 1013576). Para mais informações, consulte Kit de equipamentos de montagem opcional para o projetor SMART (smarttech.com/kb/160505).

RU

В комплект продукта SMART входят инструкции по его монтажу на металлические или деревянные каркасные стены, а также на кирпичные стены определенного типа. При необходимости монтажа продукта SMART на стену другого типа следует обратиться в местные компетентные строительные органы для получения соответствующих инструкций, рекомендаций и методики безопасного выполнения работ. Во избежание травм или повреждения имущества и оборудования при установке продукта пользуйтесь только крепежным приспособлением, рекомендуемым для интерактивного проектора LightRaise™.

Комплекты для монтажа на стену определенного типа продаются отдельно. Обратитесь к авторизованному реселлеру компании SMART (smarttech.com/where), чтобы приобрести комплект креплений (номер детали 1013576). Для получения дополнительной информации обратитесь к документу «Дополнительный комплект для настенного монтажа проекторов SMART» (smarttech.com/kb/160505).

SL

Vaš izdelek SMART vključuje navodila samo za nameštitev na stene iz ojačenih kovinskih in lesenih stebrov ter nekatere tipe zidanih sten. Če izdelek SMART nameščate na druge vrste zidov, se posvetujte z lokalnimi gradbenimi organi glede navodil, priporočil in dobre prakse za varstvo pri delu. Da preprečite poškodbe in materialno škodo, uporabljajte le montažni material, ki je priporočen za vaš interaktivni projektor LightRaise™.

Komplet montažnega materiala za določene vrste zidov je na voljo ločeno. Povprašajte svojega pooblaščenega prodajalca izdelkov SMART (smarttech.com/where) o nakupu montažnega kompleta (št. izdelka 1013576). Za več informacij glejte Izbirni komplet montažnega materiala za vaš projektor SMART (smarttech.com/kb/160505).

TR

SMART ürününüz, sadece takviyeli metal ve ahşap bölme duvarlar ile belirli kâgir duvar tiplerine kuruluma ilişkin talimatları içermektedir. Eğer SMART ürününüzü diğer duvar tiplerine kuruyorsanız talimatlar, öneriler ve güvenli çalışma uygulamaları için yerel yapı makamlarına başvurun. İncinme veya mal ve ürün hasarını önlemek için yalnızca LightRaise™ interaktif projektör için önerilen montaj donanımını kullanın.

Birtakım duvar tipleri için bir montaj donanım kiti ayrı satılmaktadır. Donanım kitini satın almak (Parça No.1013576) için yetkili SMART satıcınızla (smarttech.com/where) irtibata geçin. Daha fazla bilgi için lütfen SMART projektörünüz için isteğe bağlı donanım montaj kitine bakın (smarttech.com/kb/160505).

UK

До складу комплекту продукту SMART входять інструкції з його монтажу на металеві або дерев'яні каркасні стіни, а також на цегляні стіни певного типу. Якщо необхідно здійснити монтаж продукту SMART на стіну іншого типу, слід звернутися до місцевих компетентних будівельних органів, щоб отримати відповідні інструкції, рекомендації та методики безпечного виконання робіт. Щоб уникнути травм або пошкодження майна та обладнання під час монтажу, використовуйте тільки кріплення, яке рекомендується для інтерактивного проектора LightRaise™.

Комплекти кріплень для монтажу на стіну певного типу продаються окремо. Зверніться до авторизованого реселлера компанії SMART (smarttech.com/where), щоб придбати комплект кріплень (номер деталі 1013576). Для отримання додаткової інформації зверніться до документа «Додатковий комплект для настінного монтажу проекторів SMART» (smarttech.com/kb/160505).

ZH-CN

您的SMART产品说明书里只包括在强化金属、龙骨墙和某些类型的砌筑墙上进行安装的说明。如果您需要在其他类型的墙壁上安装SMART产品，请参考您在建筑物负责部门的说明、建议和安全施工做法等。为了防止受伤或对财产及产品造成损坏，请只使用LightRaise™互动投影机专用的安装硬件。

某些墙壁类型的安装硬件组单独销售。如果您需要购买硬件组（Part No. 1013576），请联络您的授权SMART分销商（smarttech.com/where）。详细资讯请参考您的SMART投影仪的可选择的硬件安装组一文（smarttech.com/kb/160505）。

ZH-TW

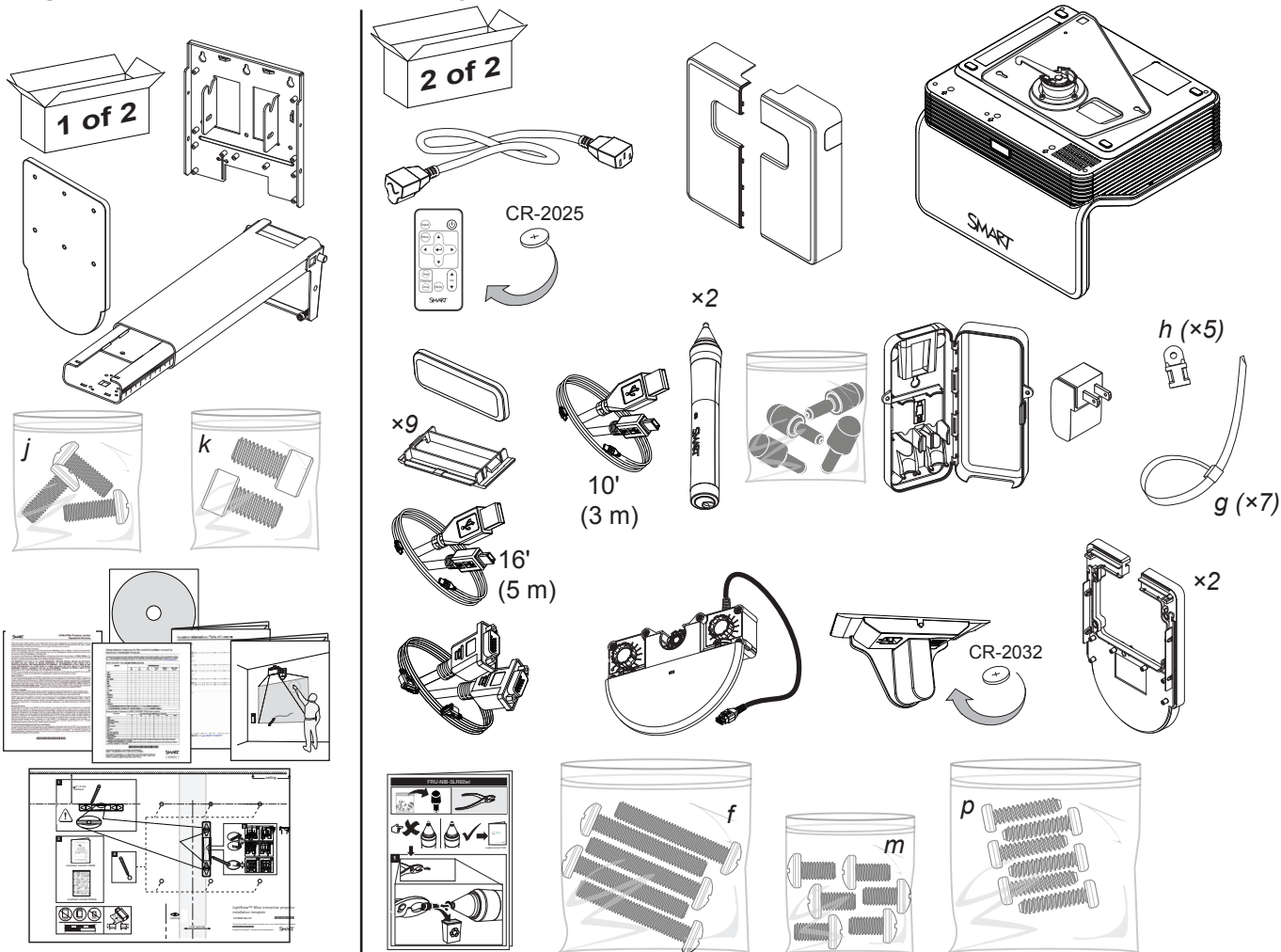
您的 SMART 產品所附帶的安裝指示僅適用於強化金屬牆柱牆面、木頭牆柱牆面和特定石材牆面。若將 SMART 產品安裝於其他牆面，請洽詢當地建築相關機關尋求指示及建議，以確保施工安全。為避免受傷或財產及產品損壞，僅可使用 LightRaise™ 互動式投影機的建議掛壁配件。

某些牆面的壁掛安裝套件另售。請聯繫授權 SMART 經銷商 (smarttech.com/where) 購買安裝套件 (零件編號：1013576)。詳細資訊請參閱「SMART 投影機的選購壁掛安裝套件」(smarttech.com/kb/160505)。

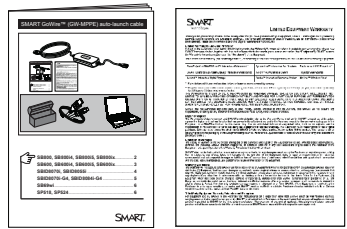
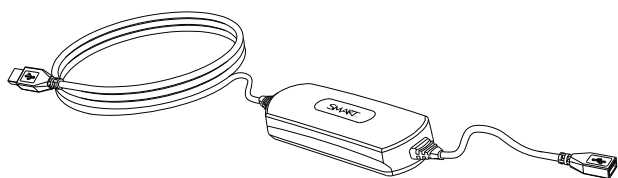


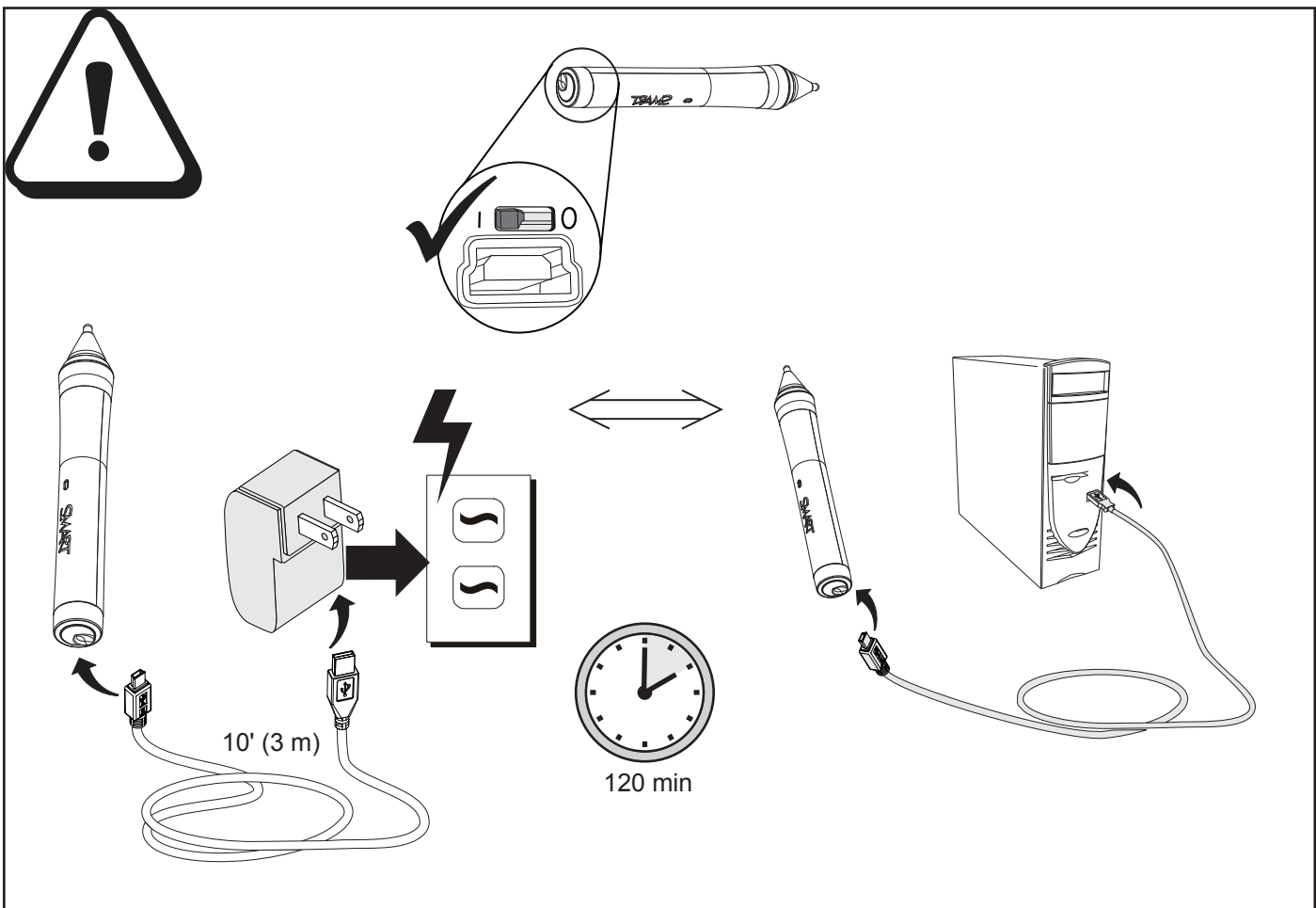
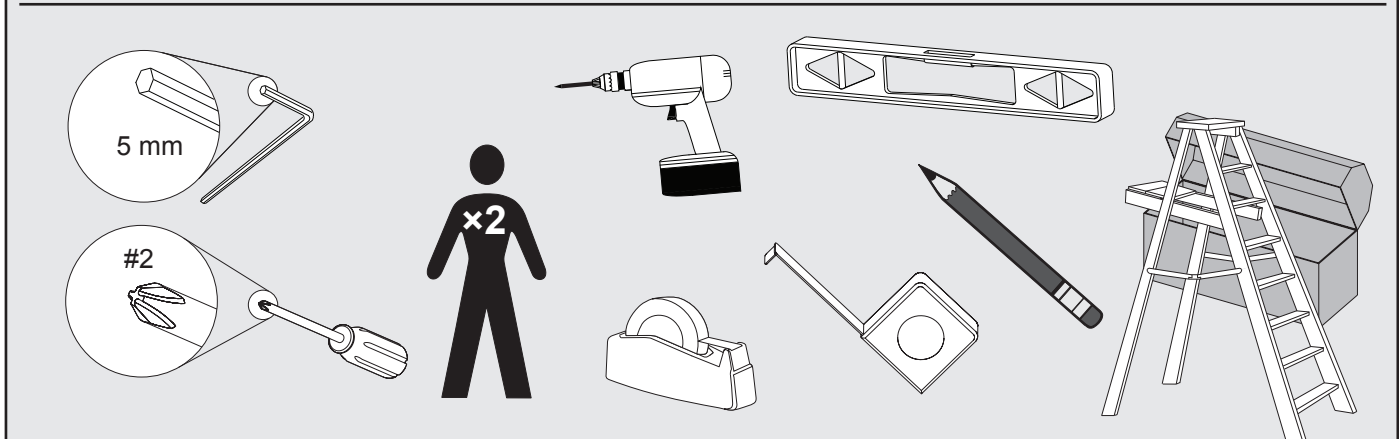
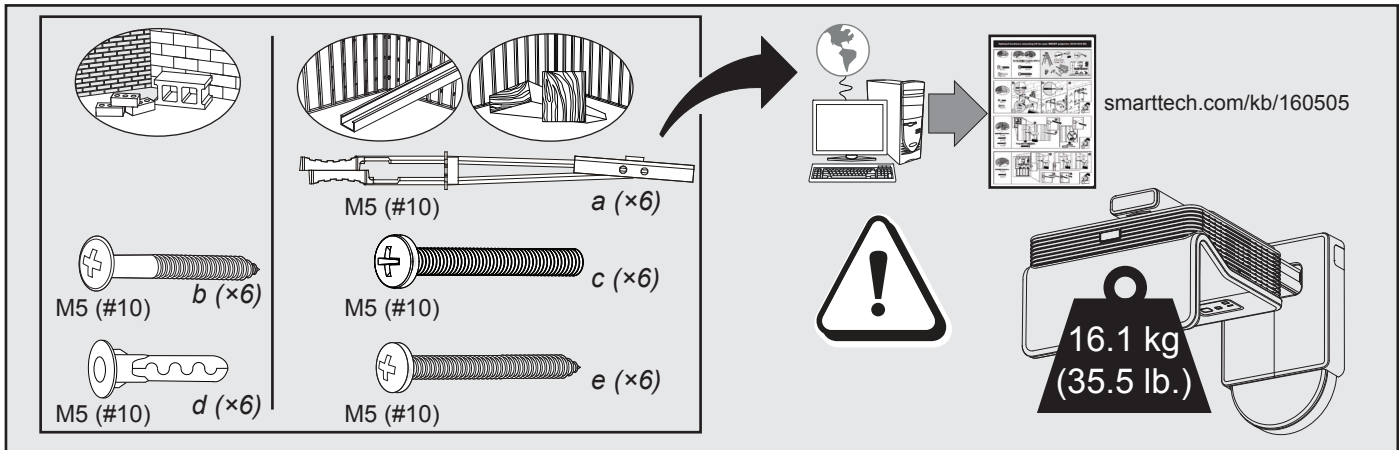
smarttech.com/kb/170298

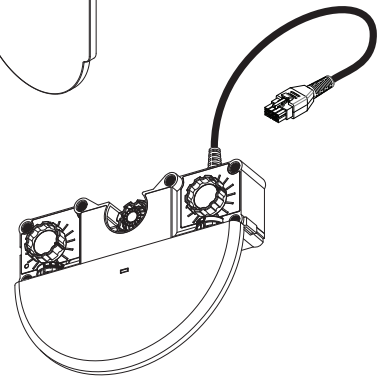
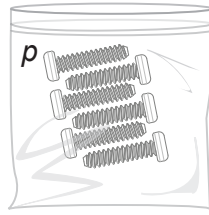
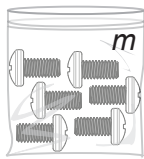
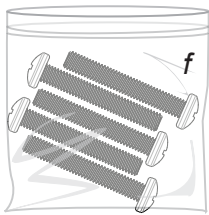
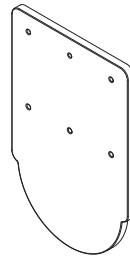
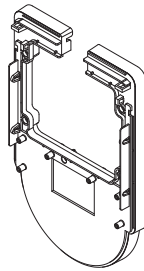
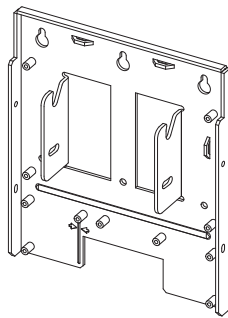
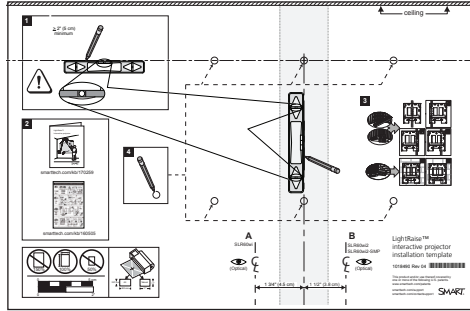
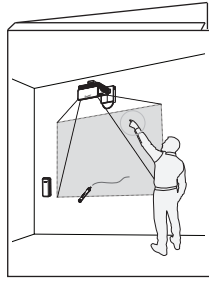
LightRaise interactive projector



SLR60wi2-SMP







#2

M5 (#10)

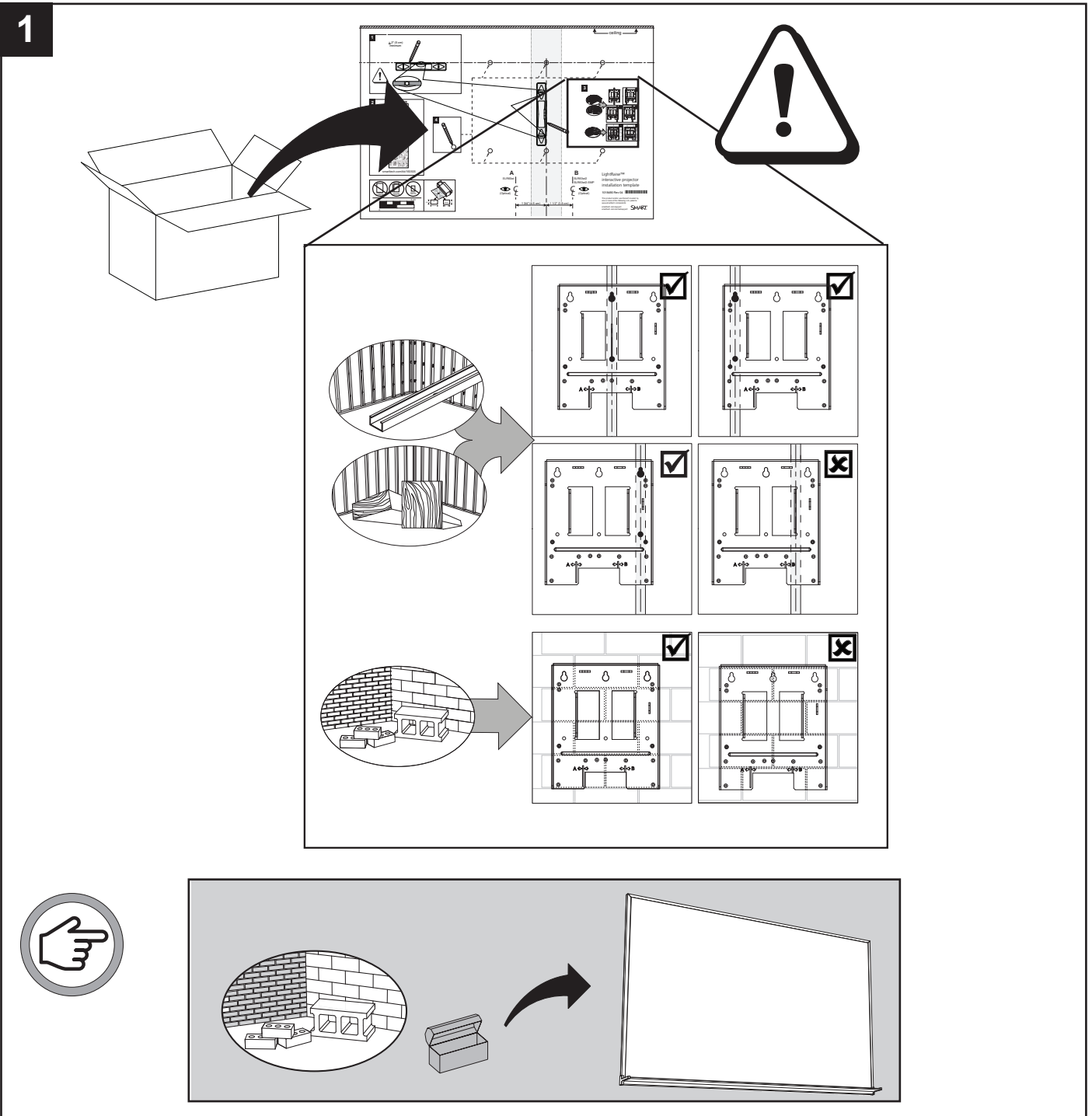
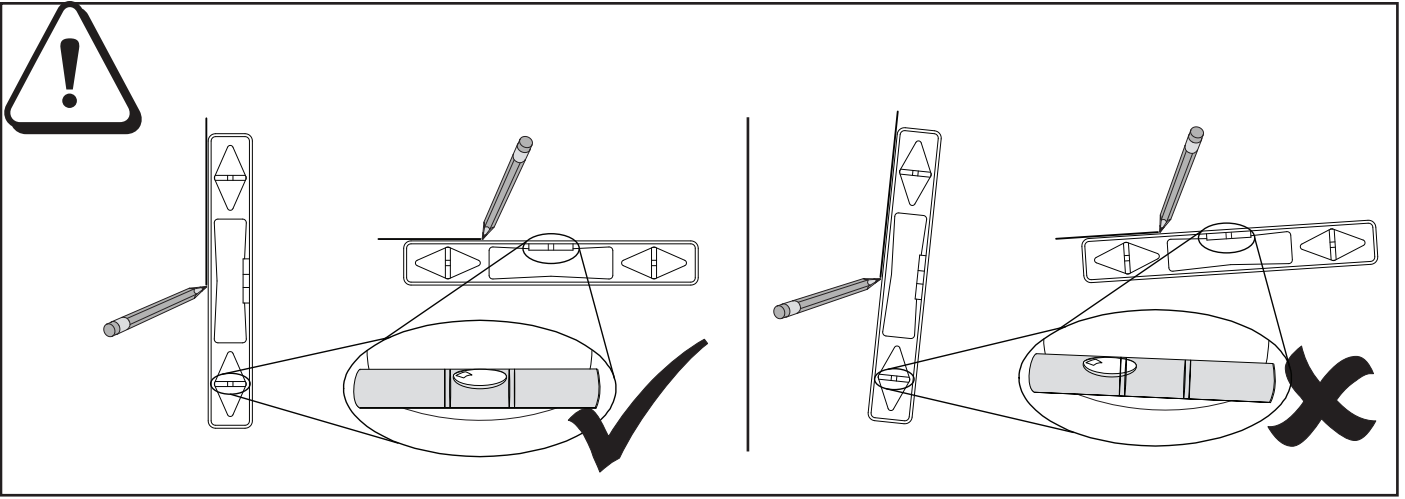
M5 (#10)

M5 (#10)

M5 (#10)

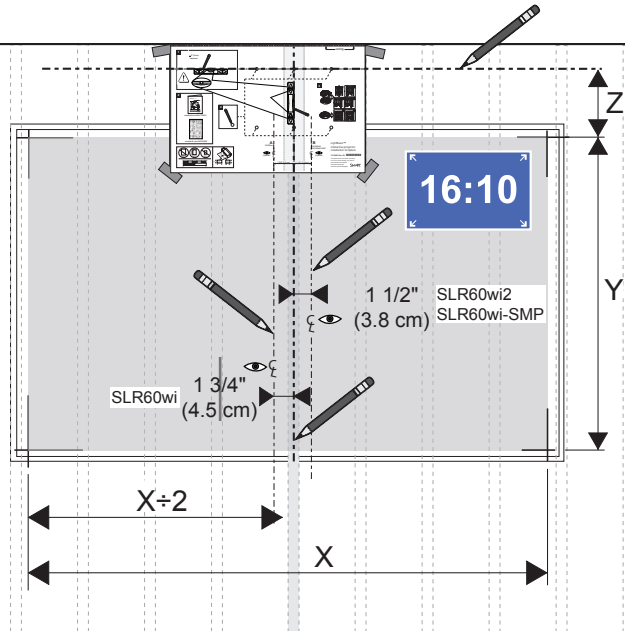
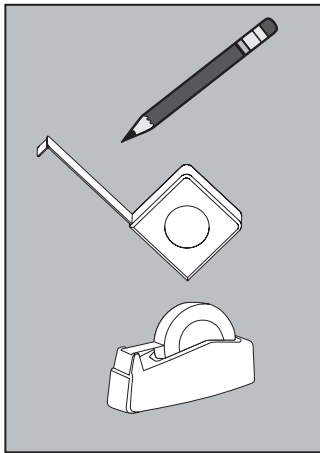
M5 (#10)

M5 (#10)



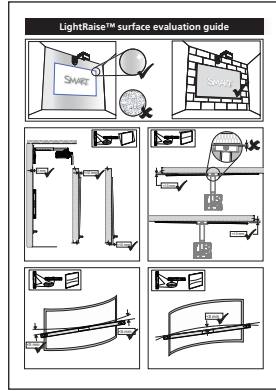
2

X, Y, Z = ?

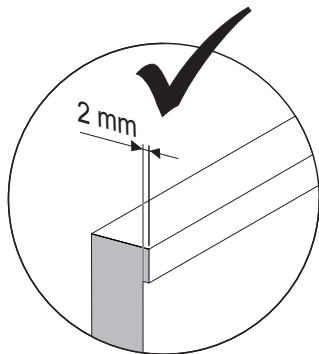
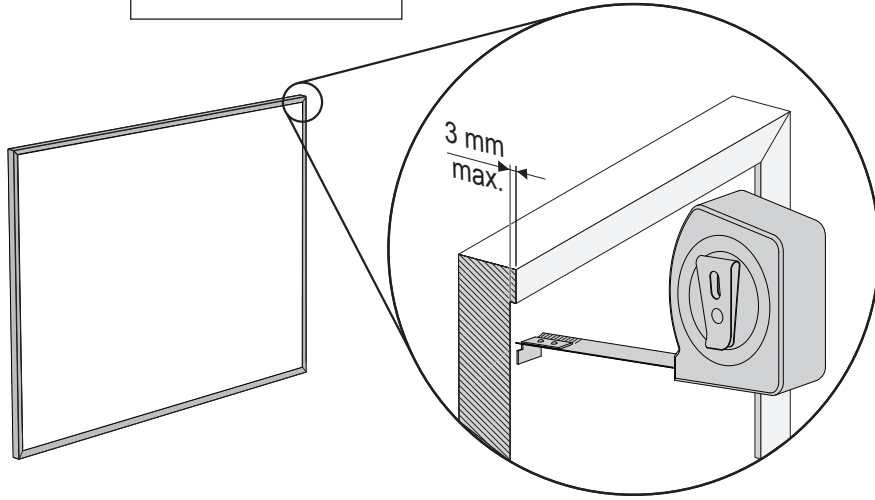


4' x 6' (122 cm x 183 cm)
standard dry erase board

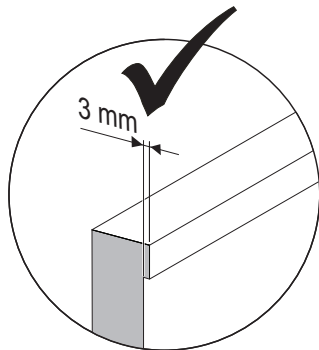
X	Y	Z
≥ 57 3/4" (146.6 cm)	≥ 36" (91.4 cm)	14 1/2" (36.8 cm)
≥ 59 3/8" (151 cm)	≥ 37 1/8" (94.2 cm)	14 3/4" (37.3 cm)
≥ 61 1/8" (155.2 cm)	≥ 38 1/4" (97 cm)	14 7/8" (37.8 cm)
≥ 62 3/4" (159.5 cm)	≥ 39 1/4" (99.6 cm)	15 1/8" (38.4 cm)
≥ 64 3/8" (163.6 cm)	≥ 40 3/8" (102.4 cm)	15 3/8" (39.1 cm)
≥ 66 1/8" (167.9 cm)	≥ 41 1/4" (104.9 cm)	15 5/8" (39.6 cm)
≥ 67 3/4" (172.2 cm)	≥ 42 3/8" (107.7 cm)	15 3/4" (40.1 cm)
≥ 69 1/2" (176.5 cm)	≥ 43 1/2" (110.5 cm)	16 1/8" (40.9 cm)
≥ 71 1/4" (180.9 cm)	≥ 44 1/2" (113 cm)	16 1/4" (41.4 cm)
≥ 72 7/8" (185.2 cm)	≥ 45 5/8" (115.8 cm)	16 1/2" (41.9 cm)
≥ 74 5/8" (189.5 cm)	≥ 46 5/8" (118.4 cm)	16 3/4" (42.4 cm)
≥ 76 3/8" (193.8 cm)	≥ 47 3/4" (121.2 cm)	17" (43.2 cm)
≥ 78" (198.1 cm)	≥ 48 3/4" (124 cm)	17 1/4" (43.7 cm)
≥ 79 3/4" (202.5 cm)	≥ 49 3/4" (126.5 cm)	17 3/8" (44.2 cm)
≥ 81 3/8" (206.8 cm)	≥ 50 7/8" (129.3 cm)	17 5/8" (44.8 cm)
≥ 83 1/8" (211.1 cm)	≥ 51 7/8" (131.8 cm)	17 7/8" (45.5 cm)
≥ 84 3/4" (215.4 cm)	≥ 53" (134.6 cm)	18 1/8" (46 cm)



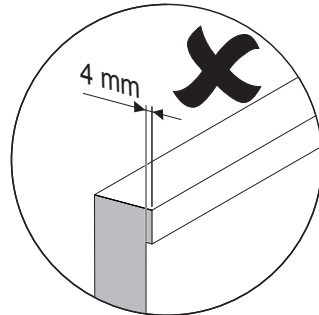
smarttech.com/kb/170426



3

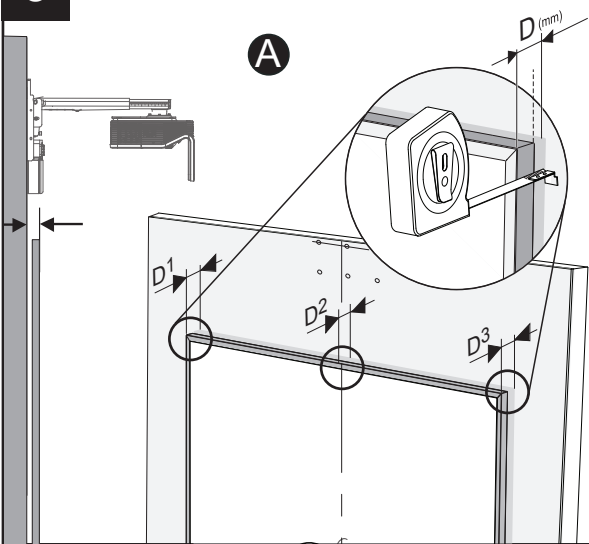


3


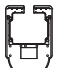
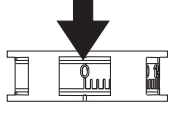


smarttech.com/support


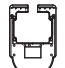
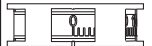
3



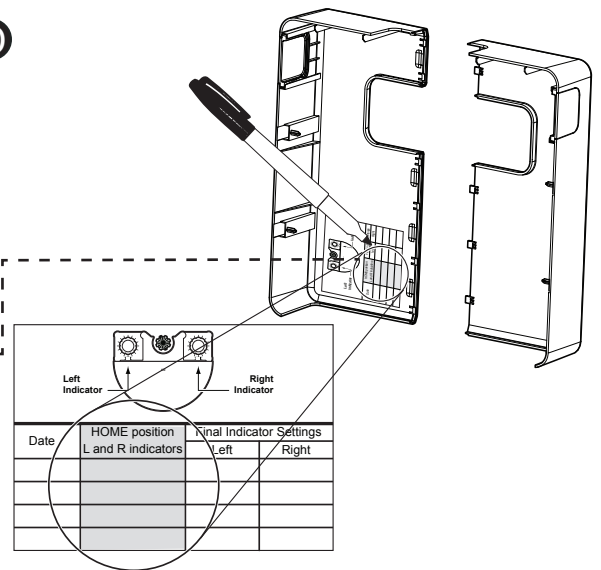
B

max of D ¹ , D ² or D ³			
range (mm)	#	#	
0–6	0	0	3
7–12	0	0	9
13–19	0	0	16
20–26	1	0	10
27–33	0	1	10
34–39	0	1	16
40–46	1	1	10
47–52	0	2	9
53–60	0	2	16

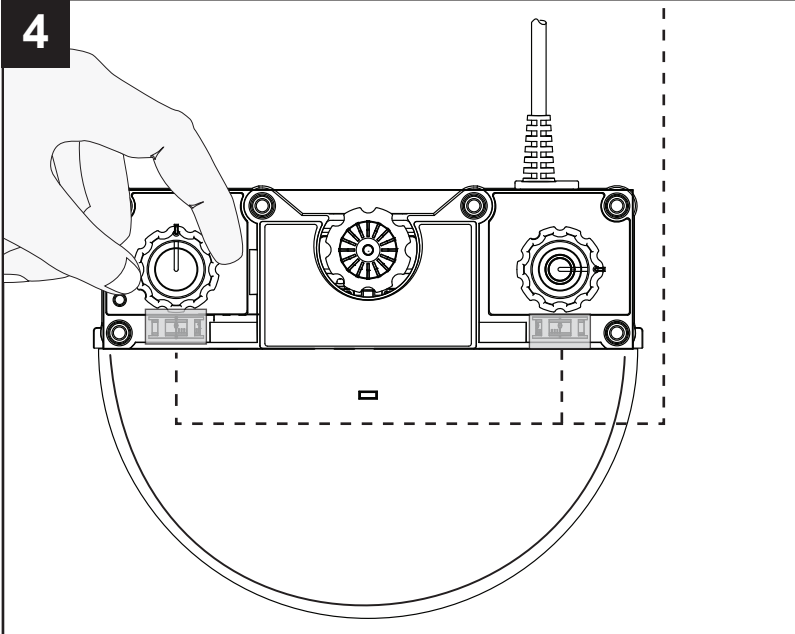
C

D_{max} (mm)	(whiteboard thickness)
# 	(number of shims required)
# 	(number of spacers required)
	(indicator setting)

D

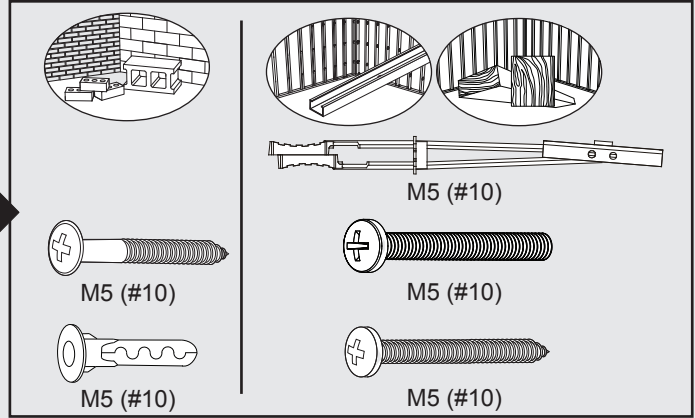
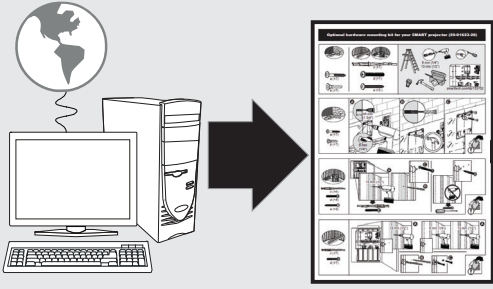


4

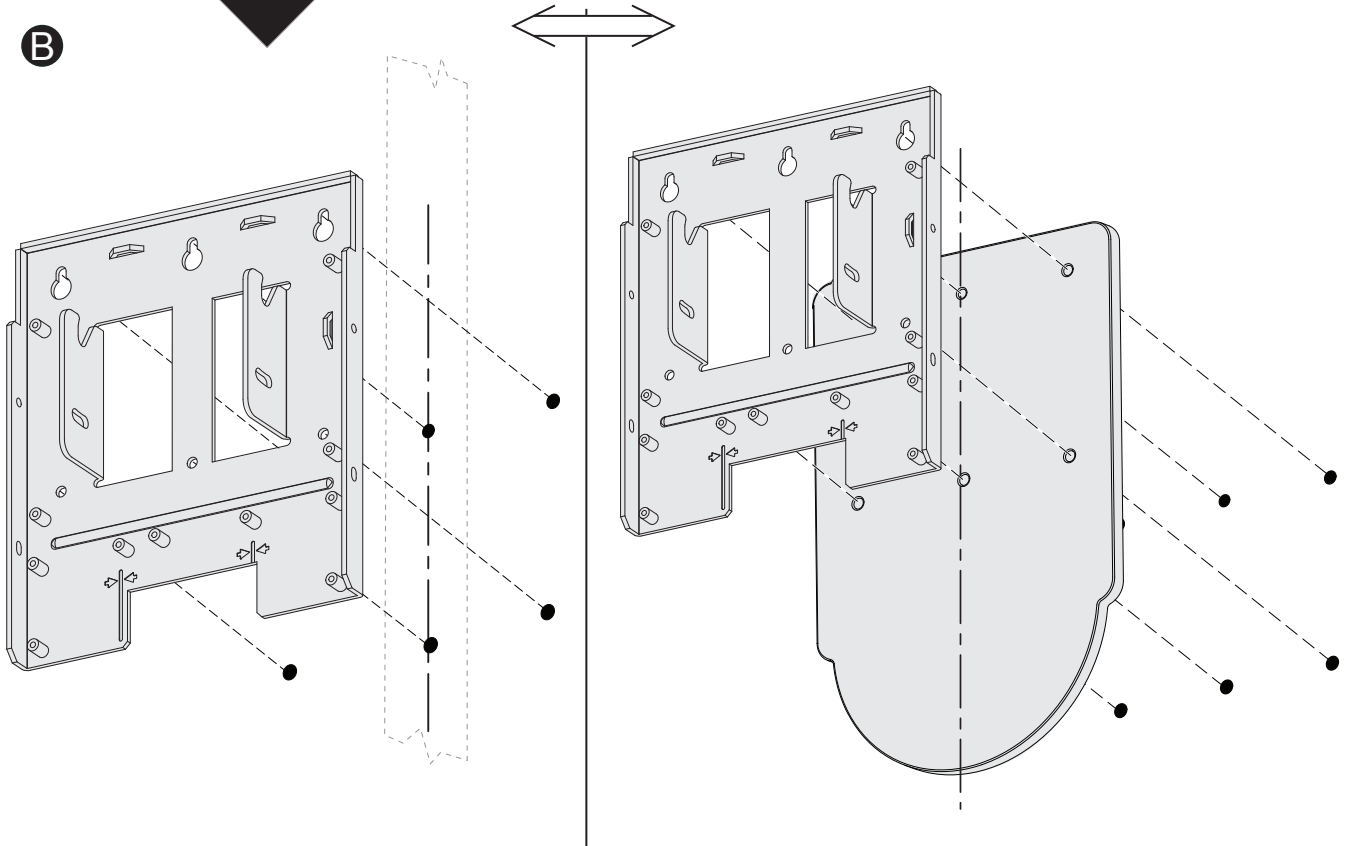





5




A






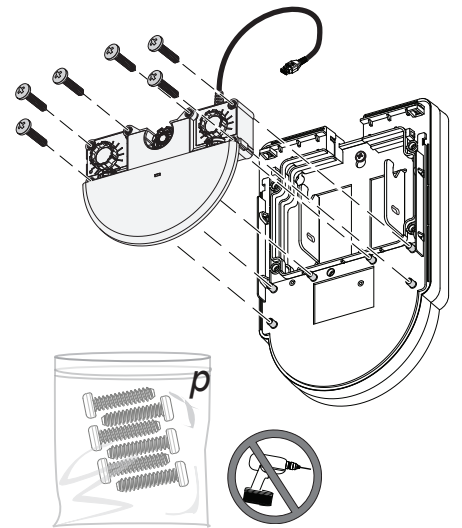
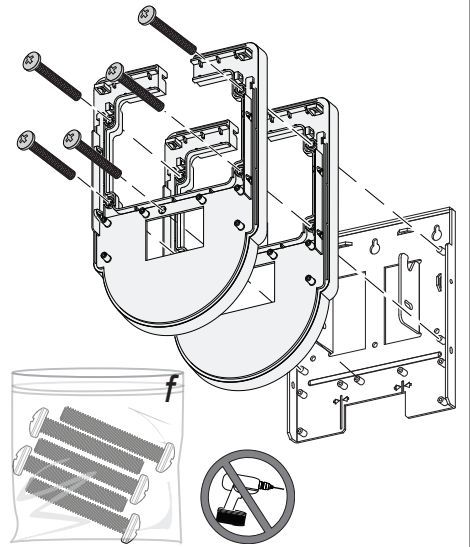
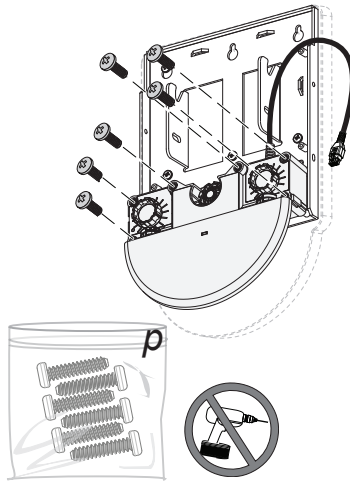
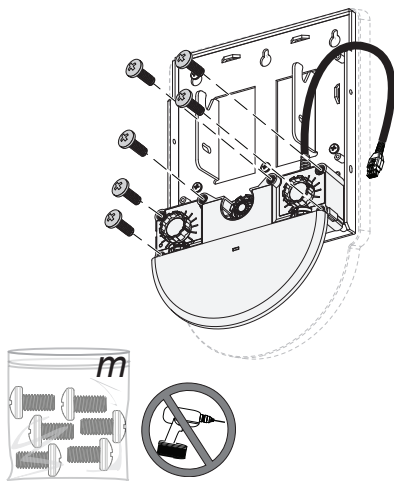
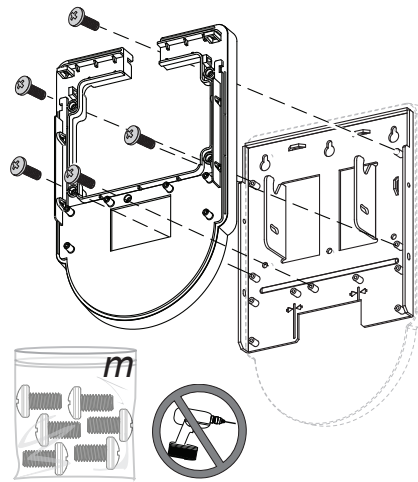
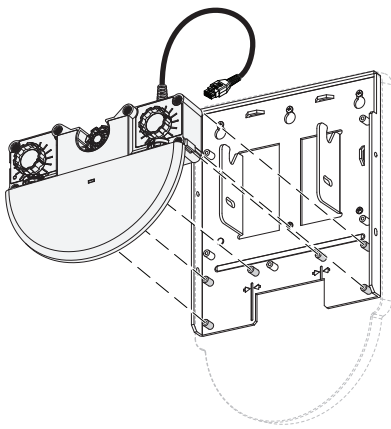
B

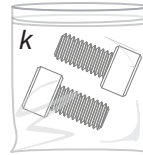
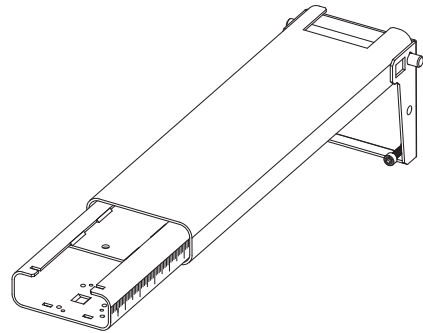
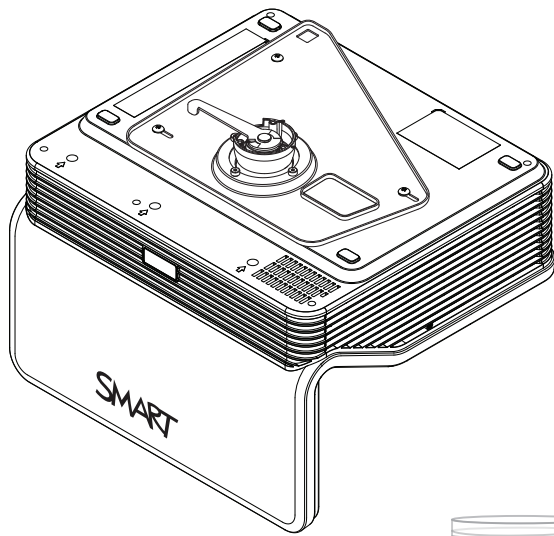


D _{max} (mm) max of D ¹ , D ² or D ³ range				
min.	max.	#	#	
0	6	0	0	3
7	12	0	0	9
13	19	0	0	16
20	26	1	0	10
27	33	0	1	10
34	39	0	1	16
40	46	1	1	10
47	52	0	2	9
53	60	0	2	16

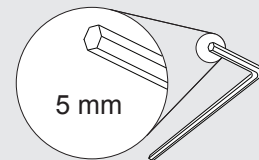
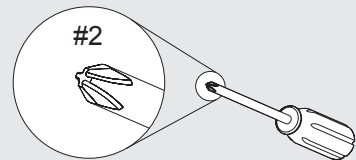
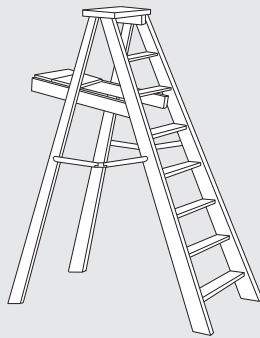
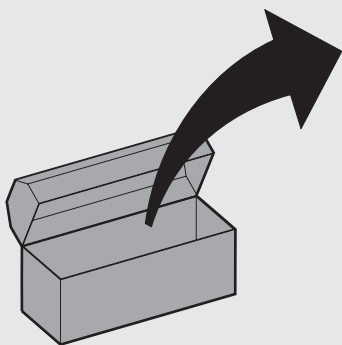
D _{max} (mm) max of D ¹ , D ² or D ³ range				
min.	max.	#	#	
0	6	0	0	3
7	12	0	0	9
13	19	0	0	16
20	26	1	0	10
27	33	0	1	10
34	39	0	1	16
40	46	1	1	10
47	52	0	2	9
53	60	0	2	16

D _{max} (mm) max of D ¹ , D ² or D ³ range				
min.	max.	#	#	
0	6	0	0	3
7	12	0	0	9
13	19	0	0	16
20	26	1	0	10
27	33	0	1	10
34	39	0	1	16
40	46	1	1	10
47	52	0	2	9
53	60	0	2	16



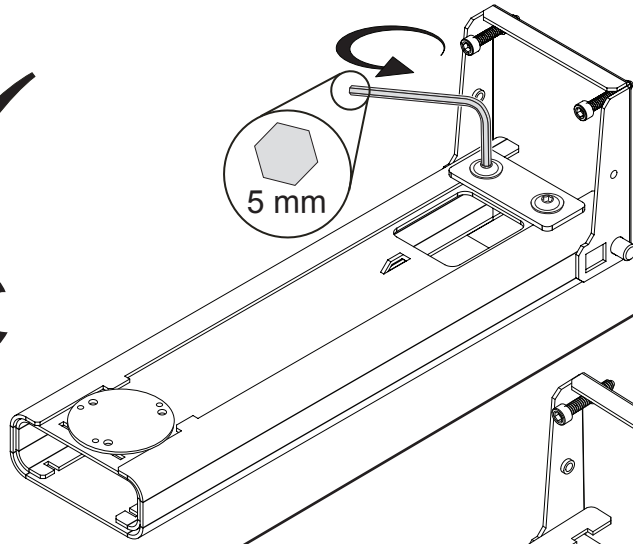
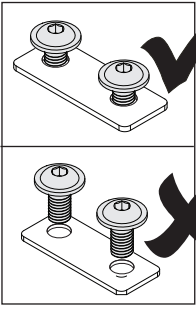


2

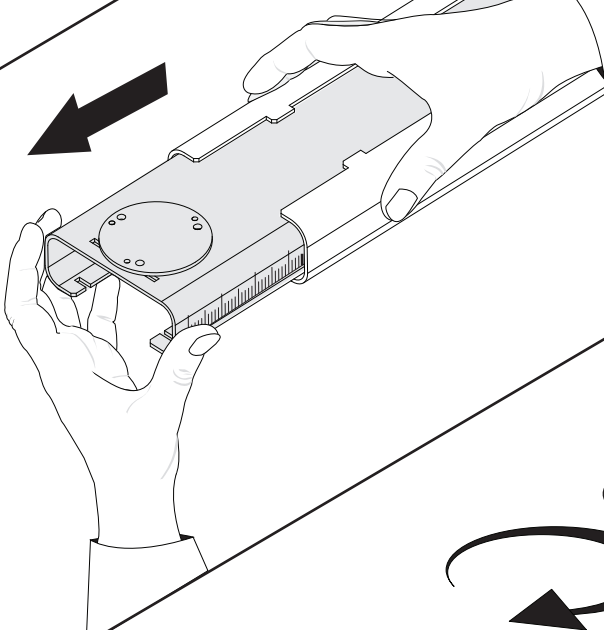


1

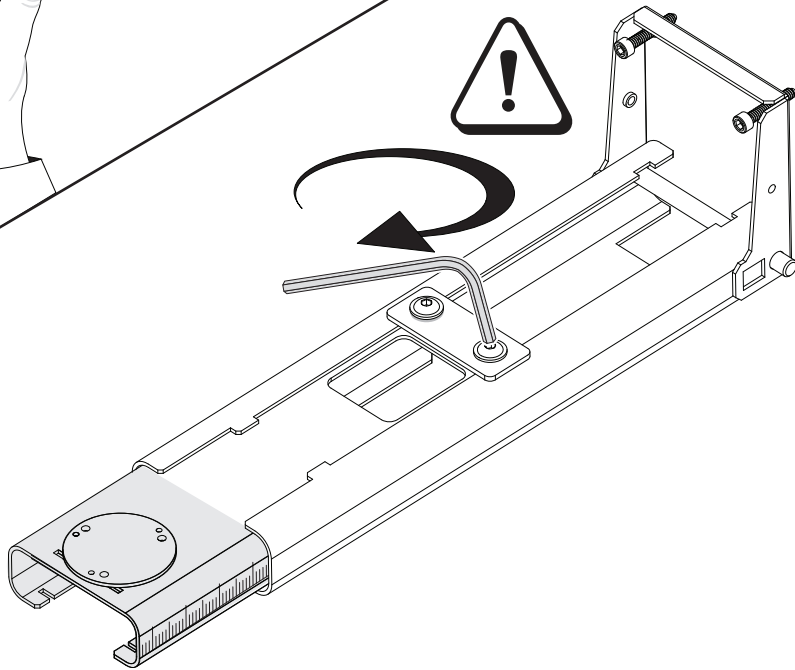
A



B

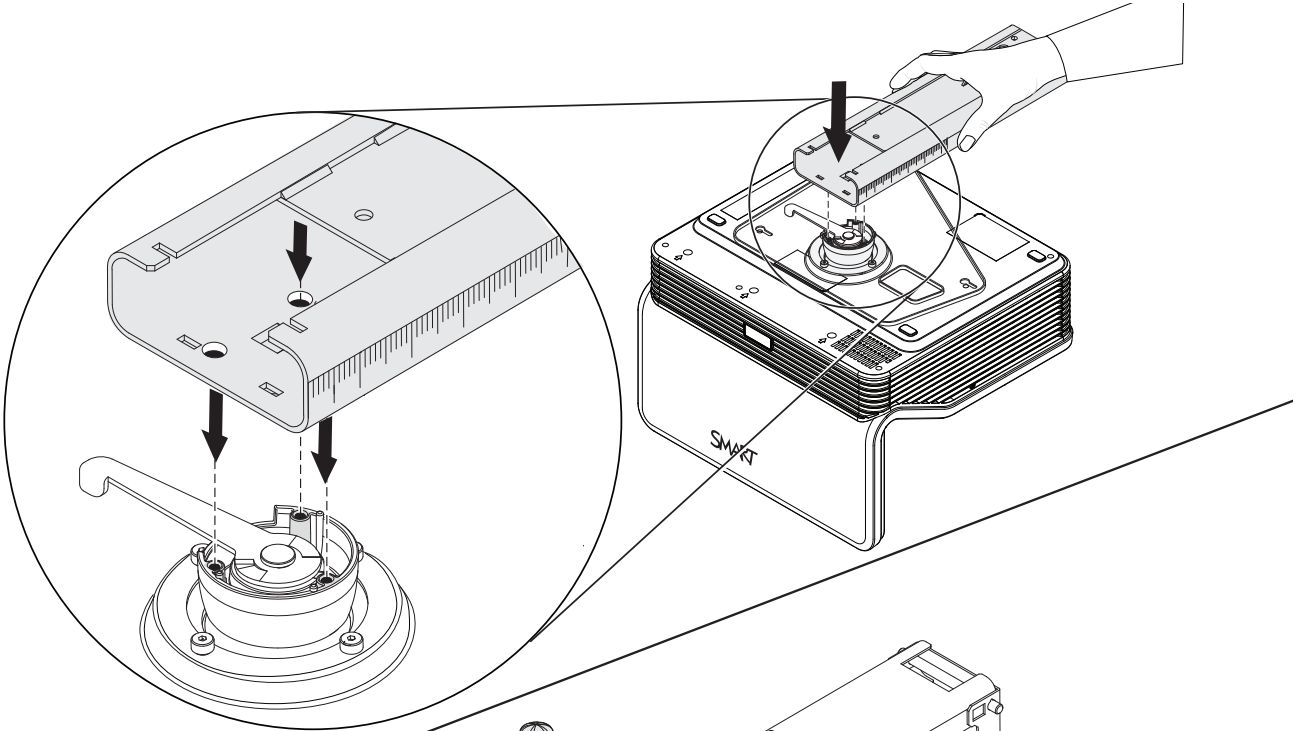


C

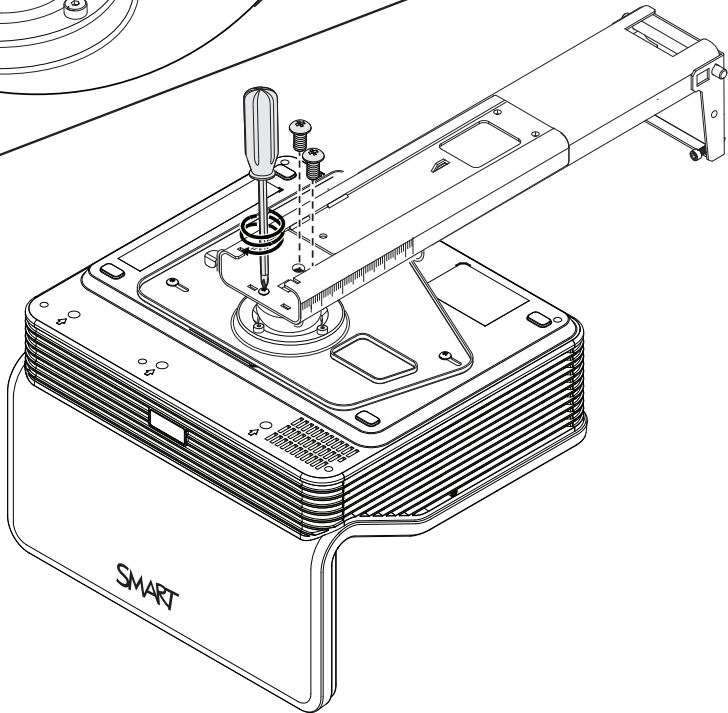


2

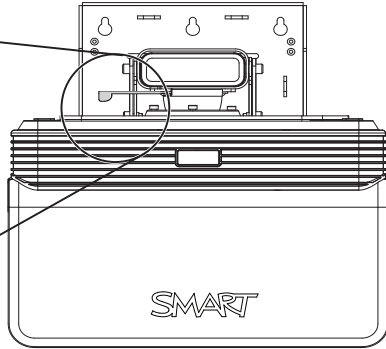
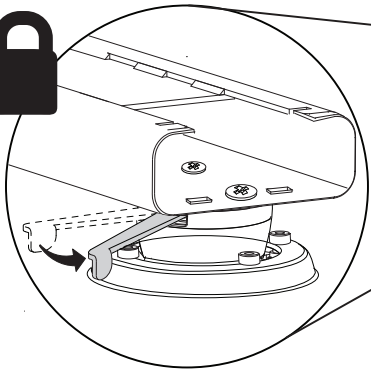
A



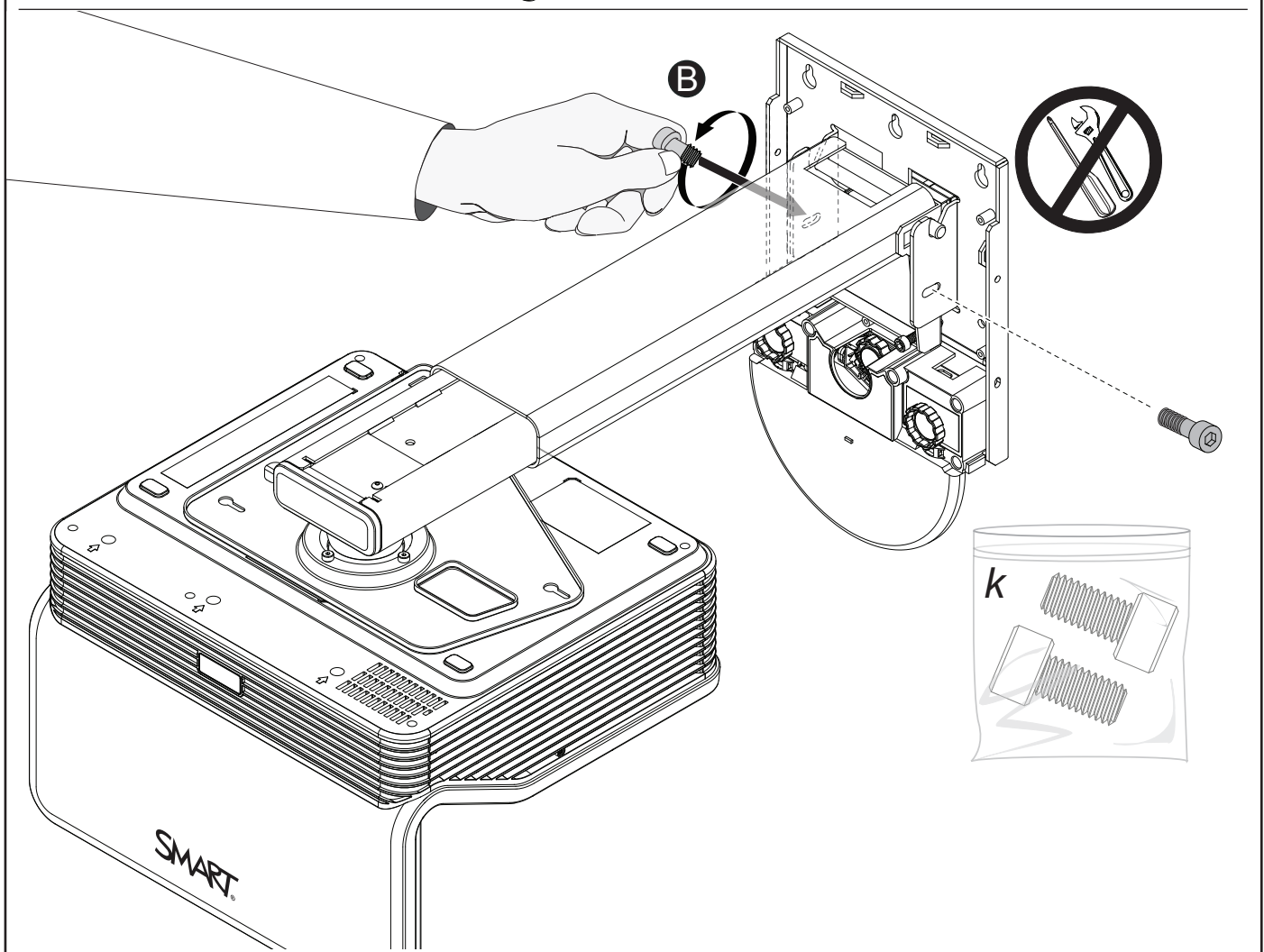
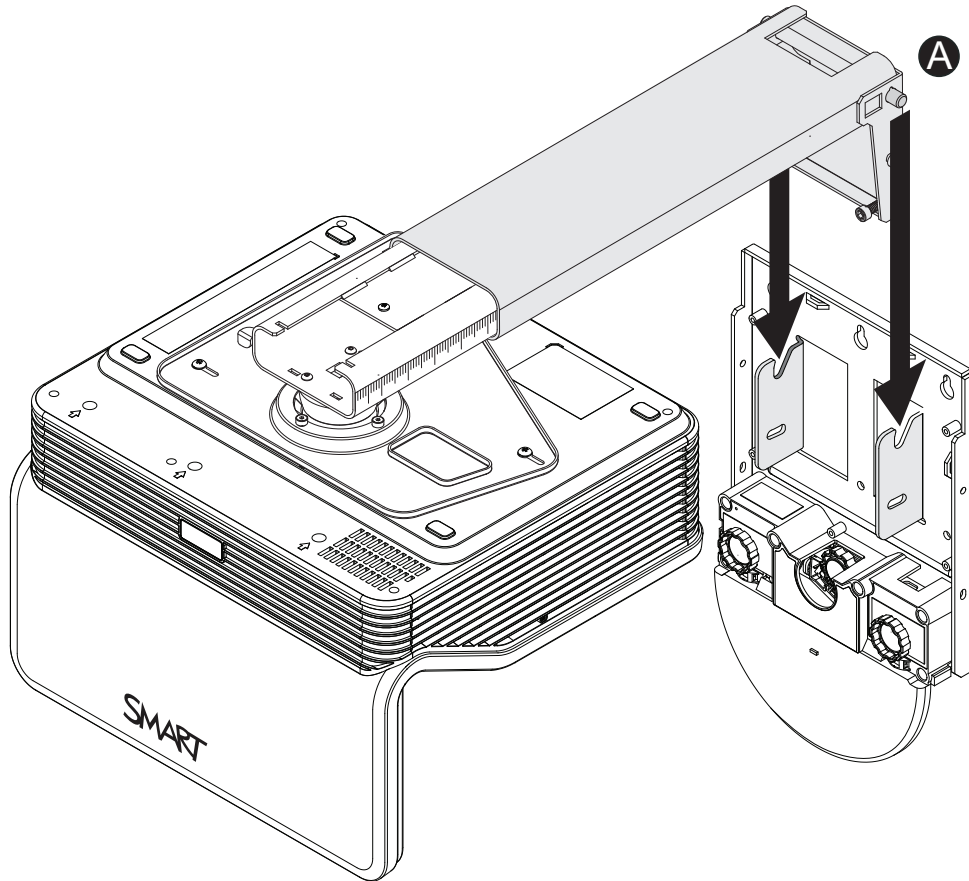
B

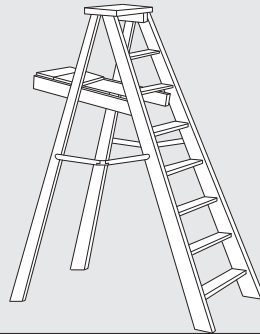
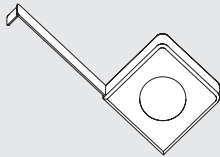
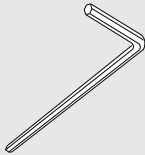
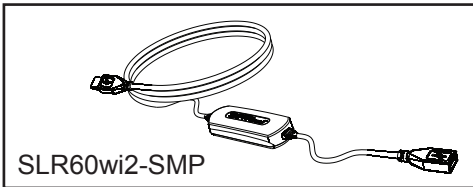
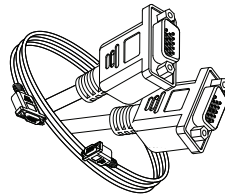
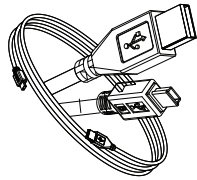
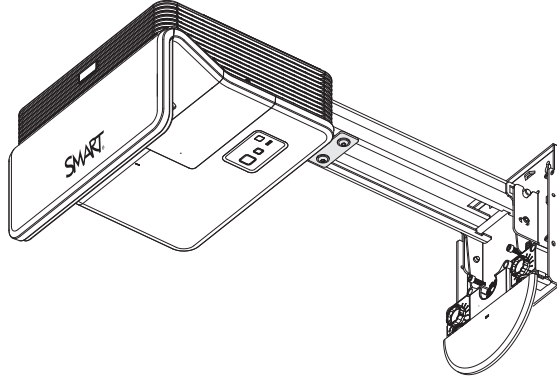


3



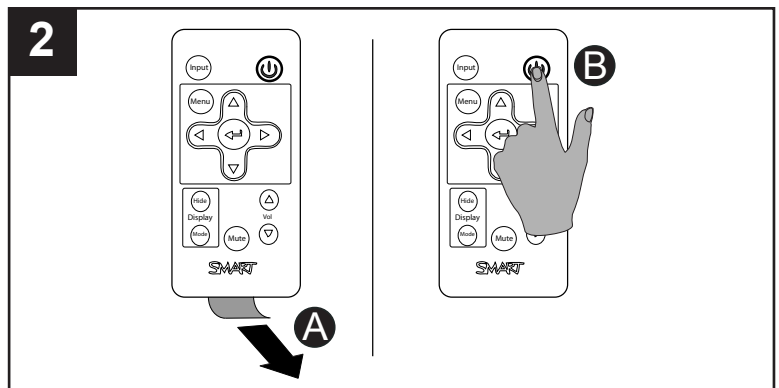
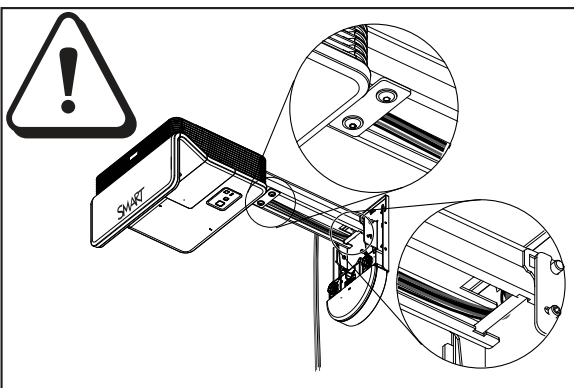
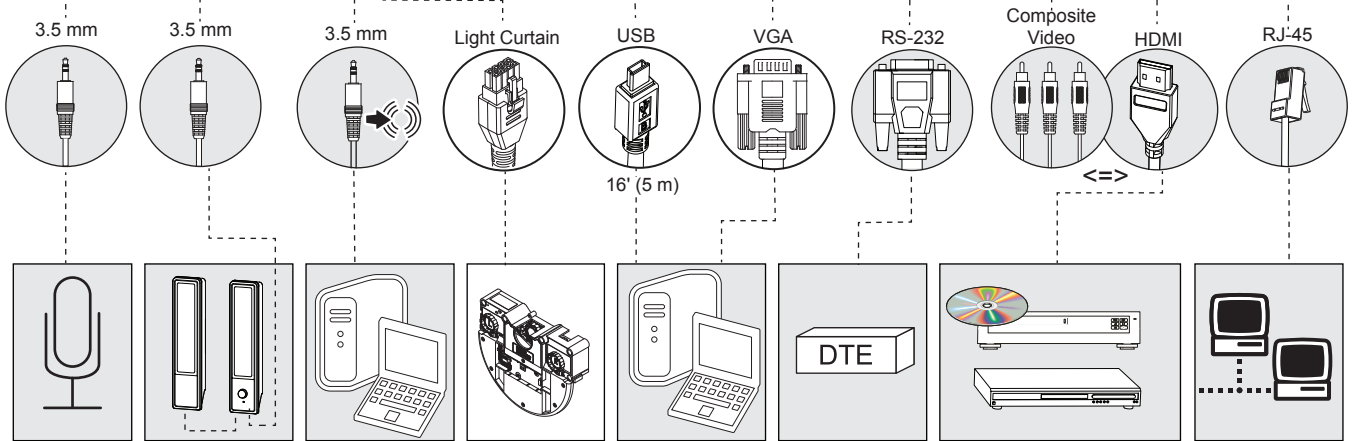
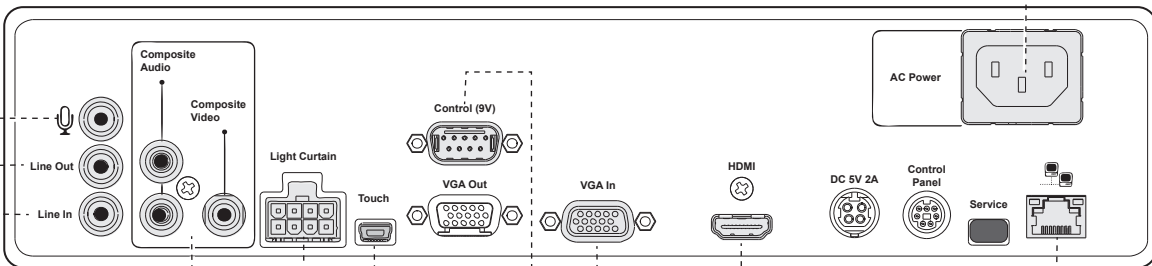
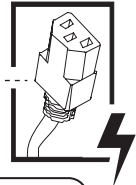
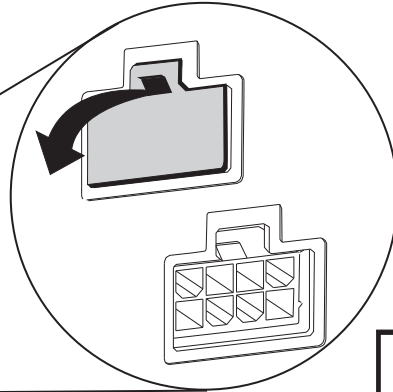
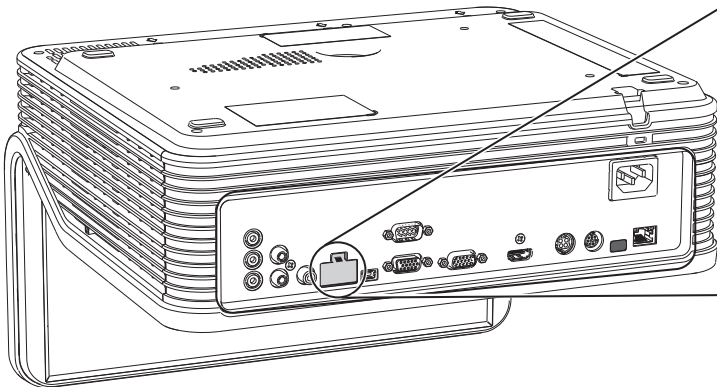
4





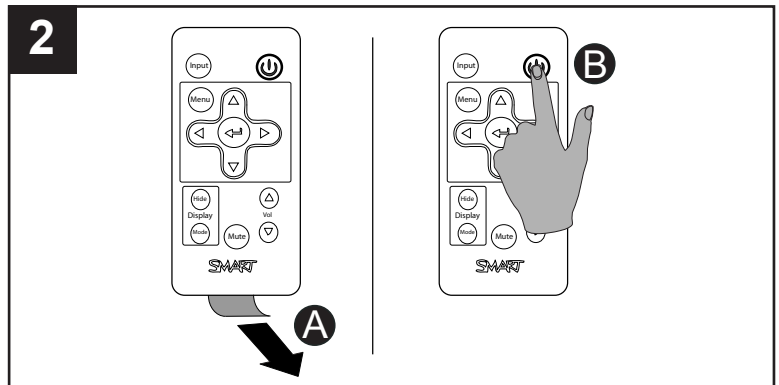
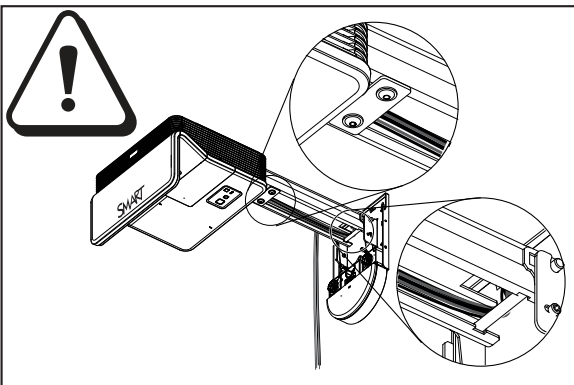
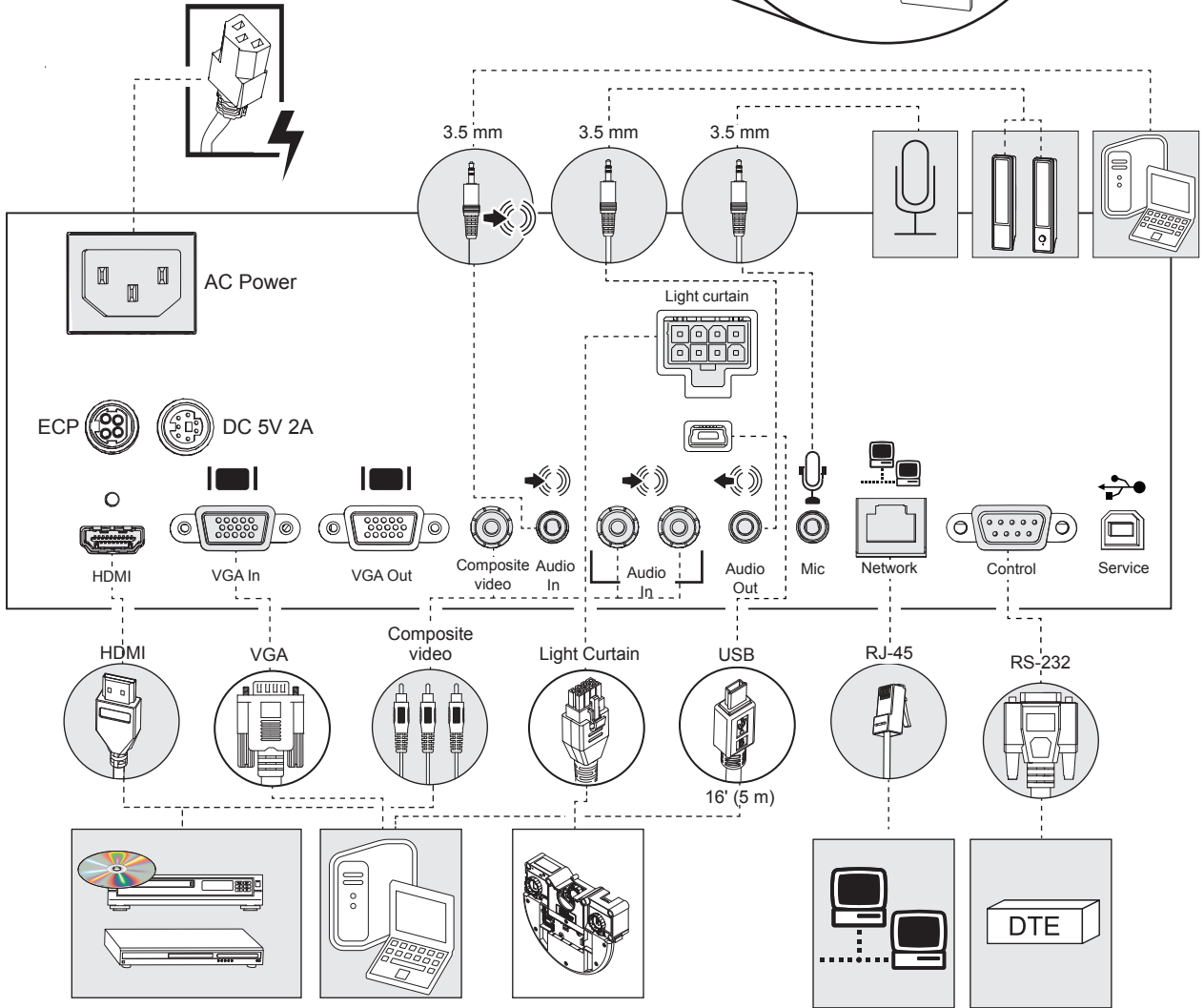
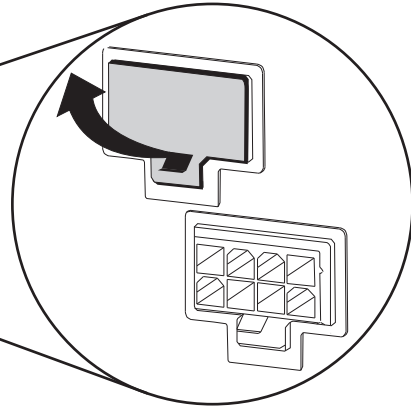
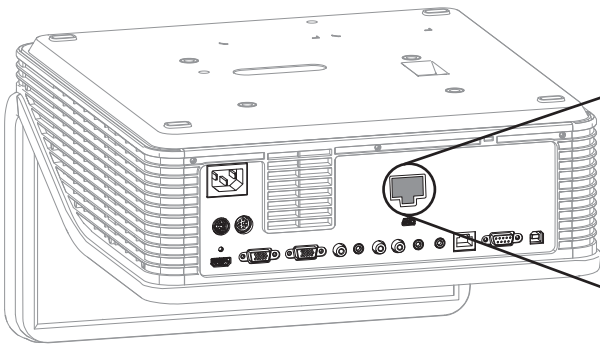
1A

SLR60wi

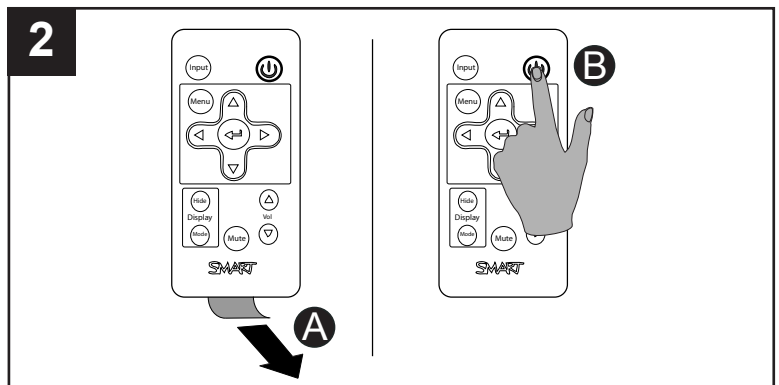
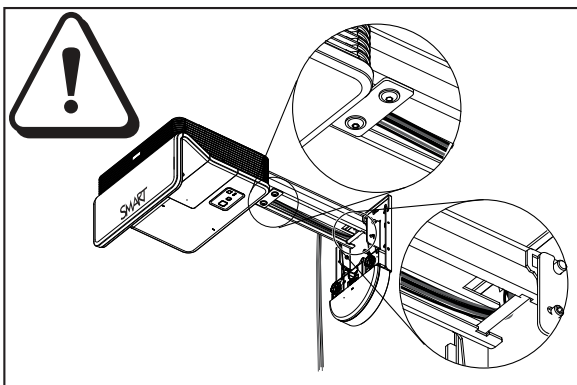
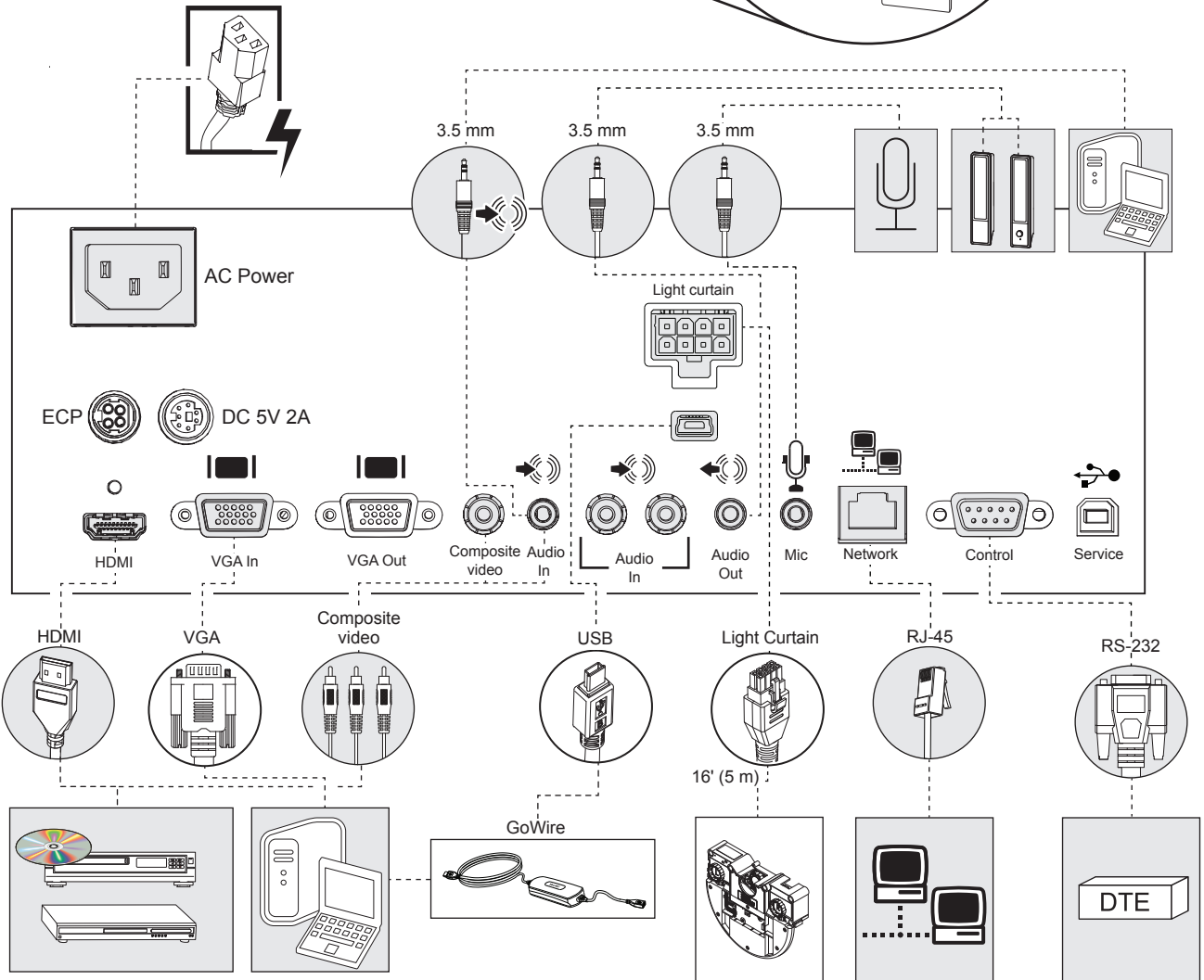
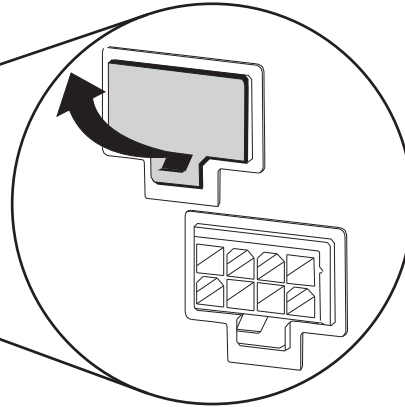
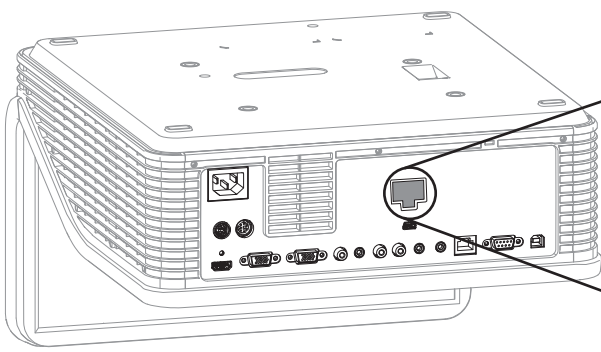


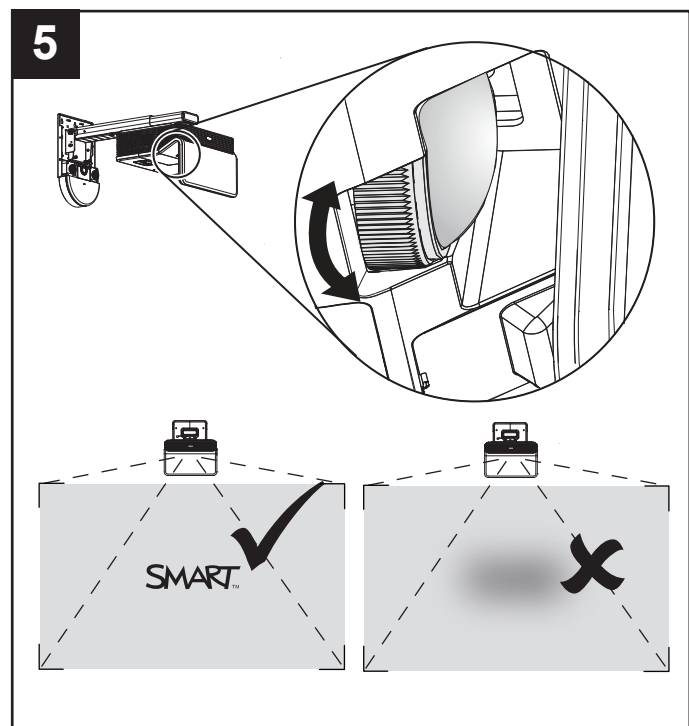
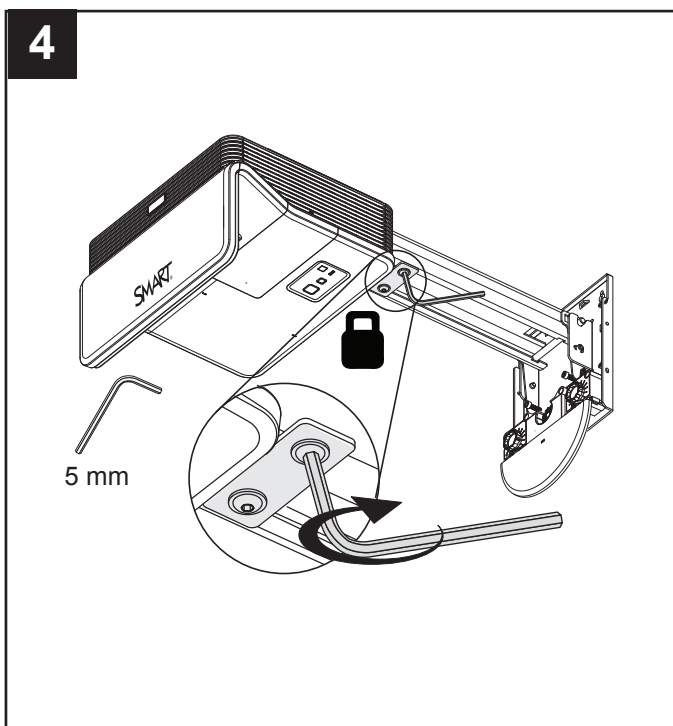
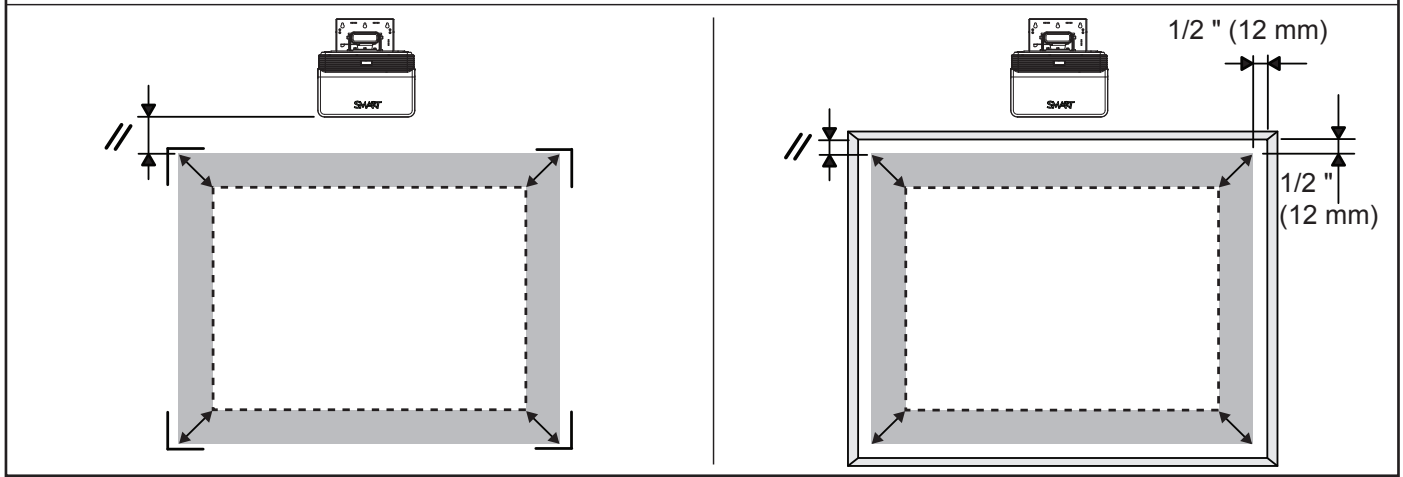
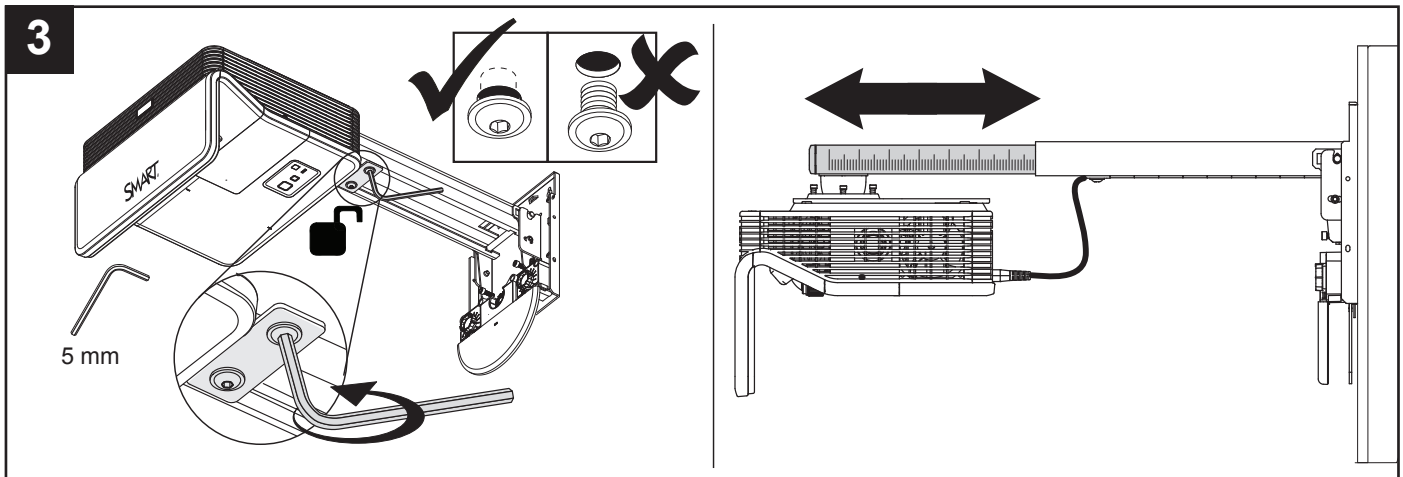
1B

SLR60wi2

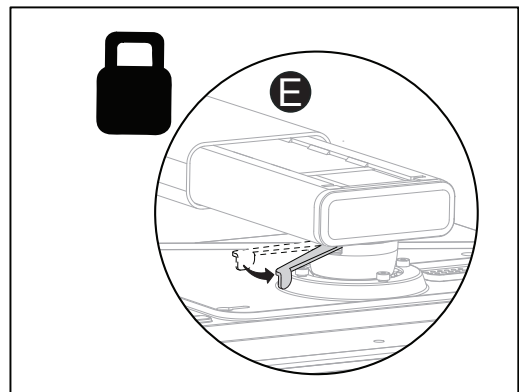
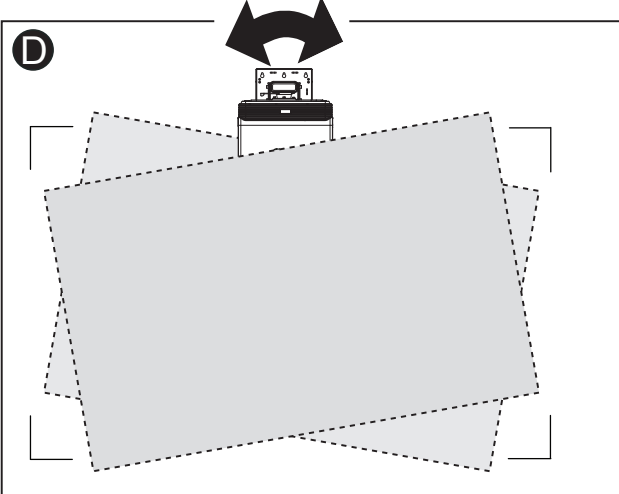
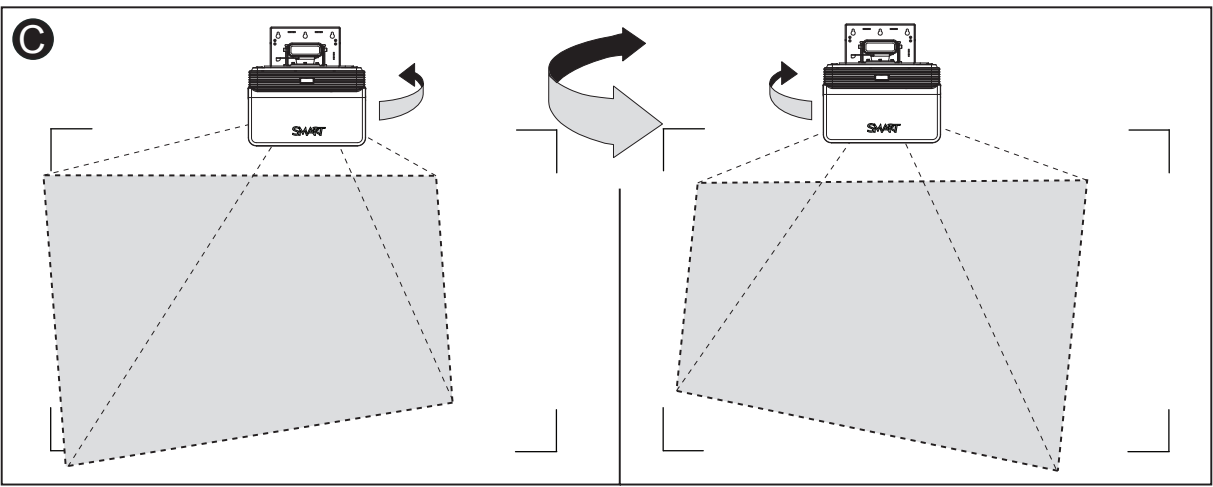
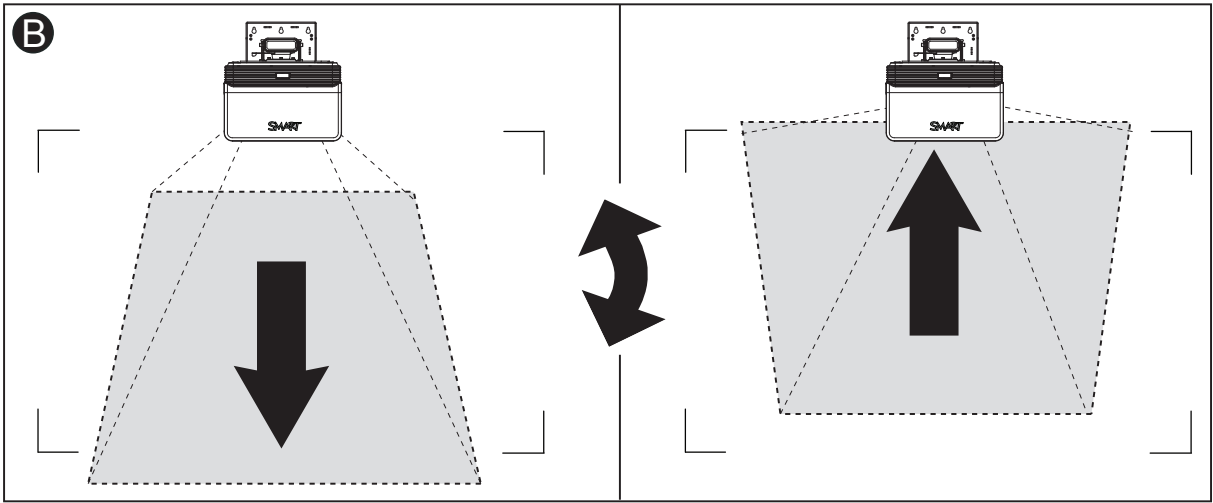
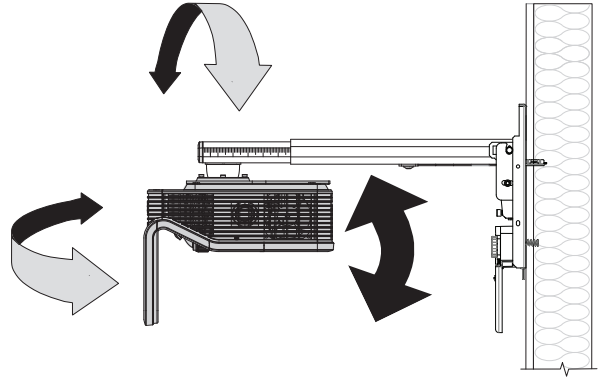
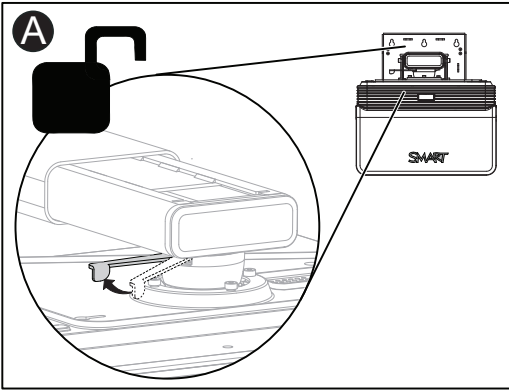


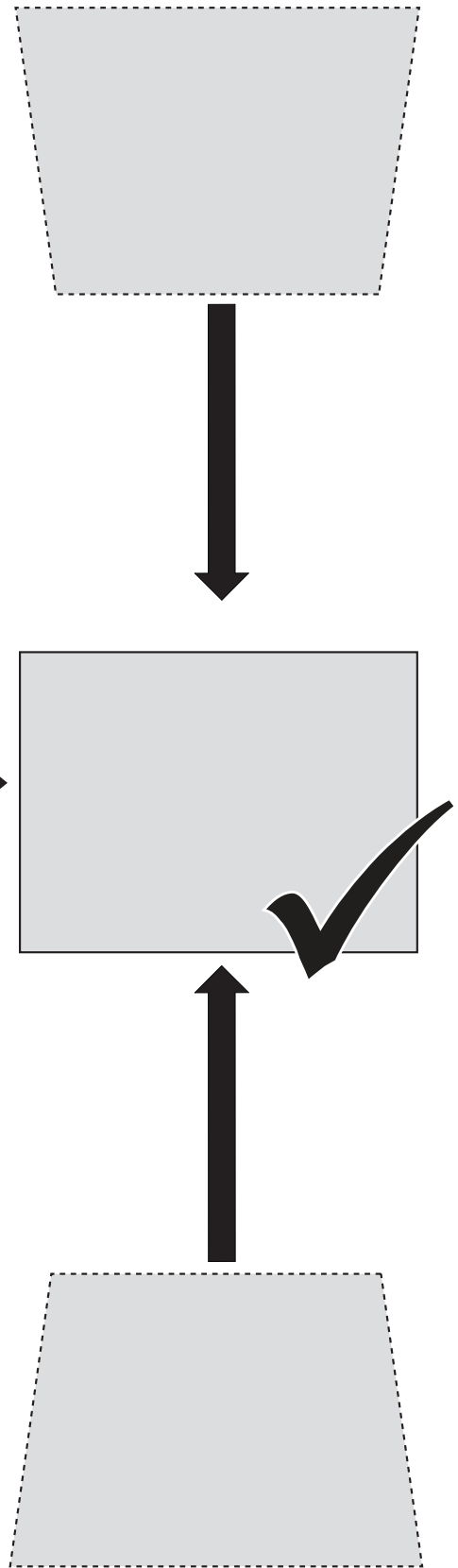
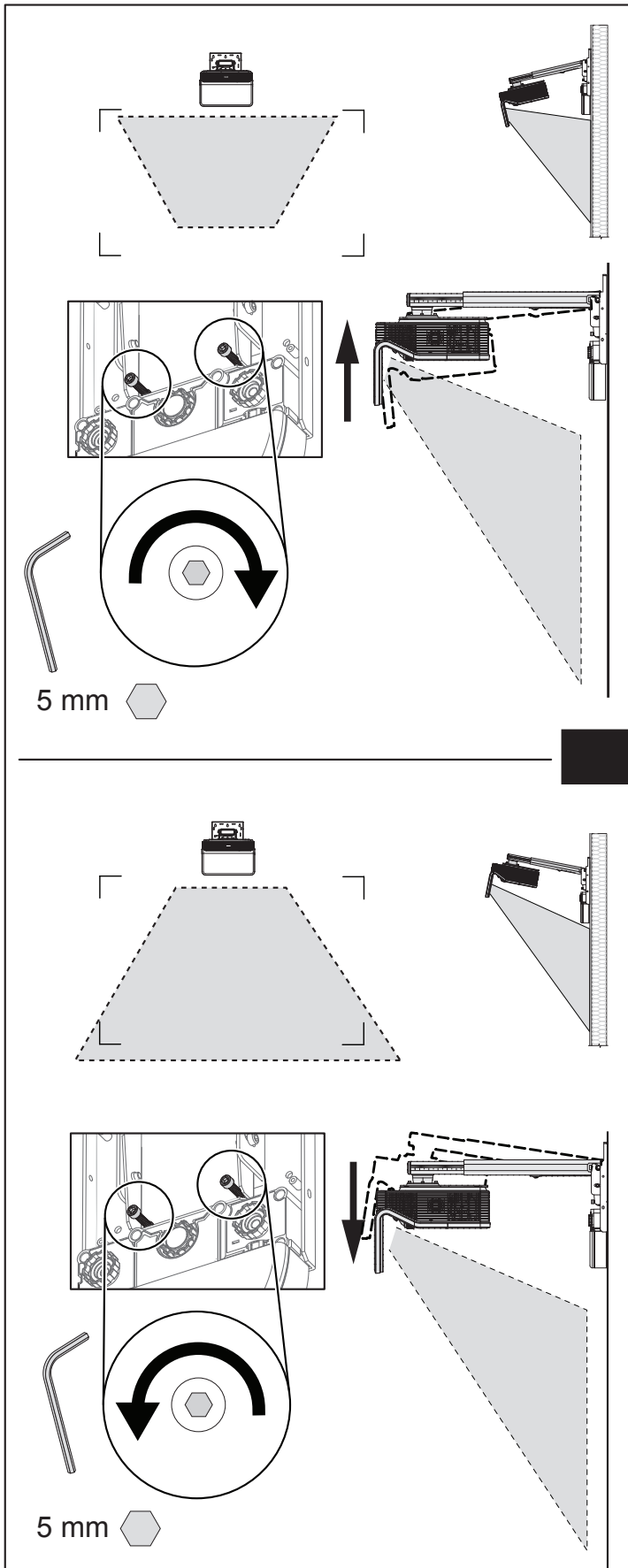
SLR60wi2-SMP

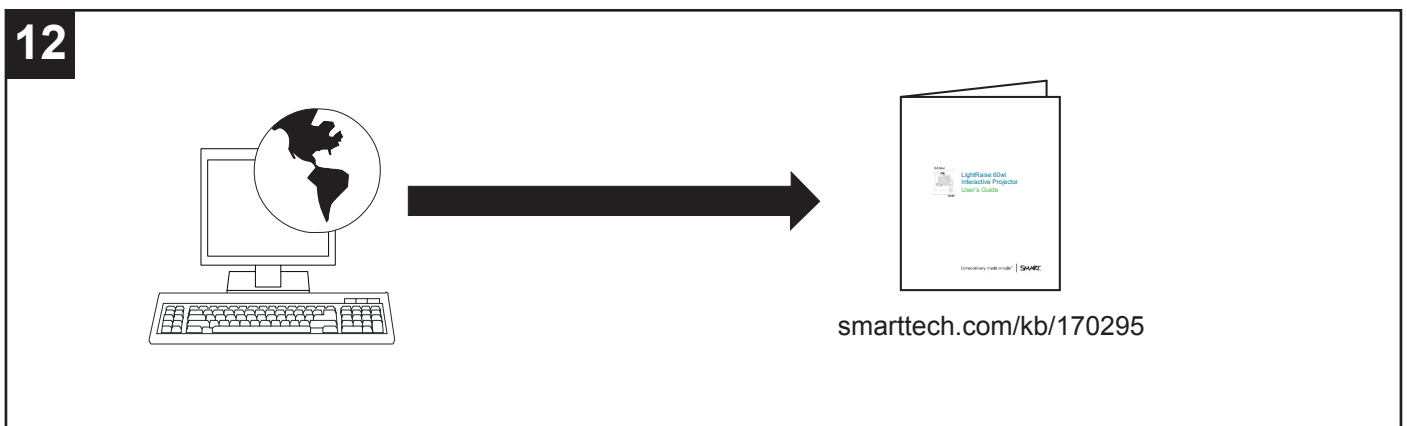
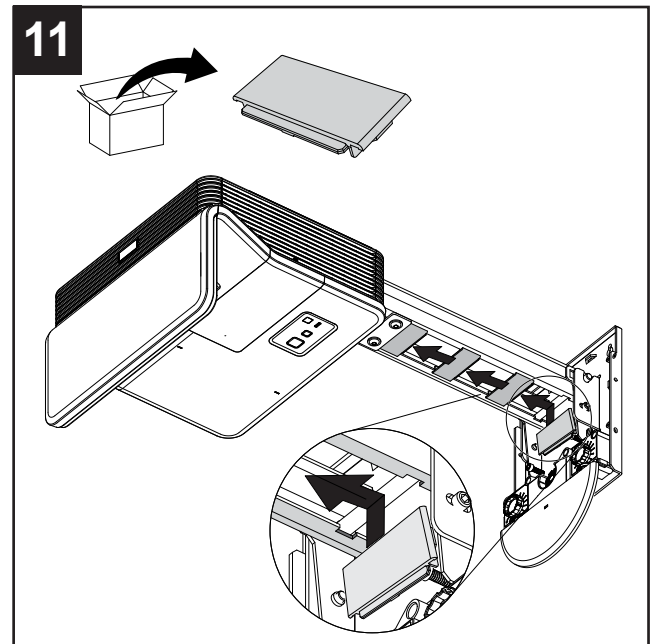
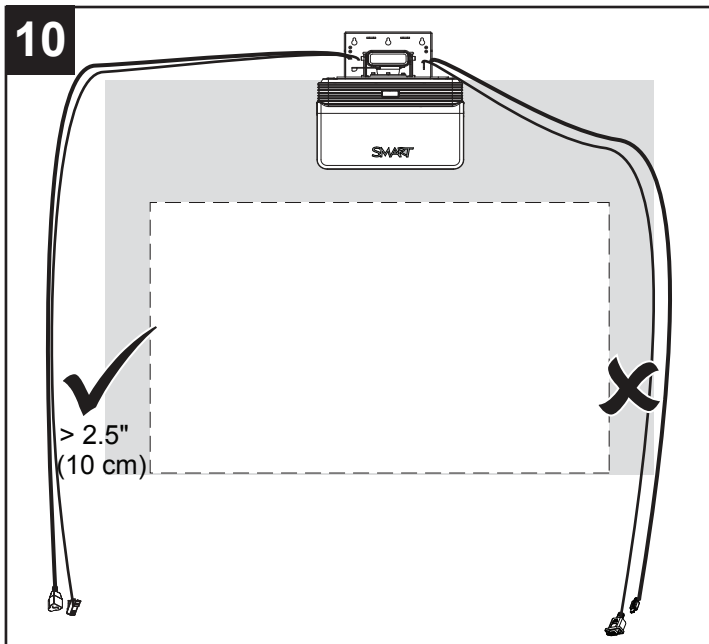
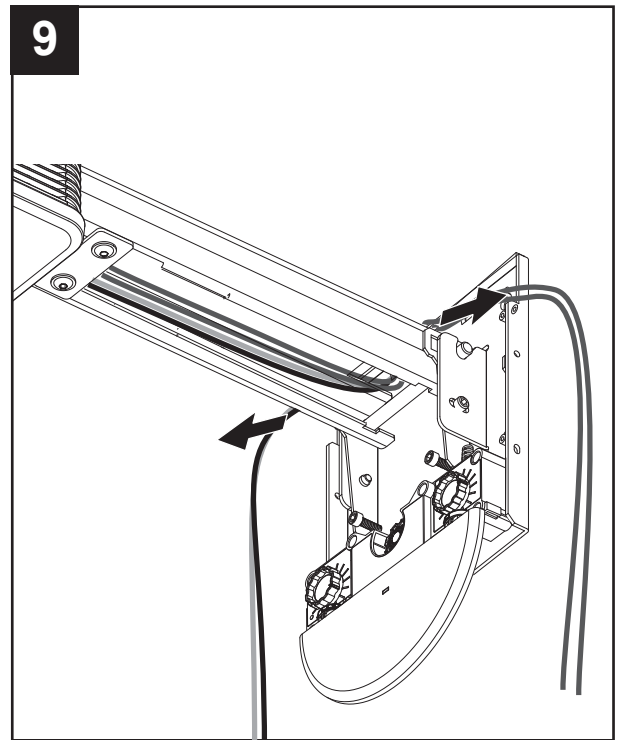
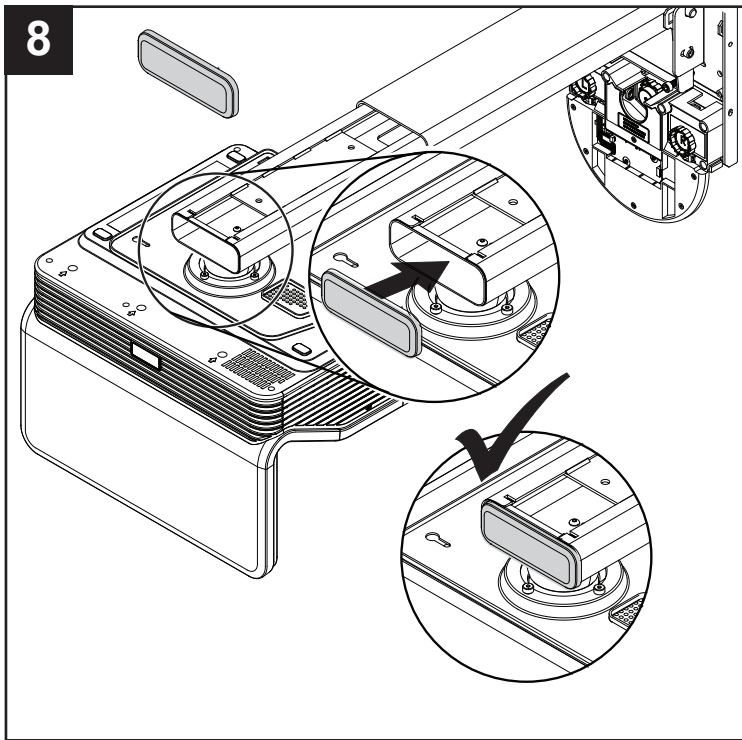


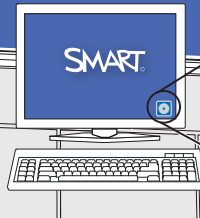
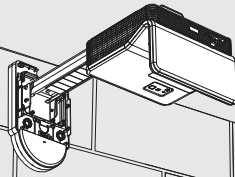
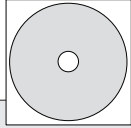
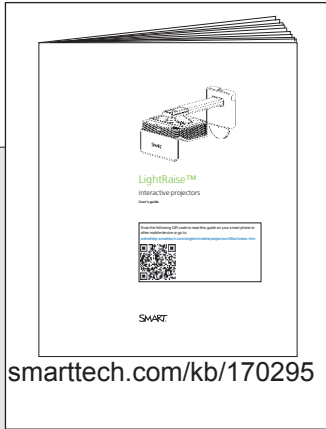


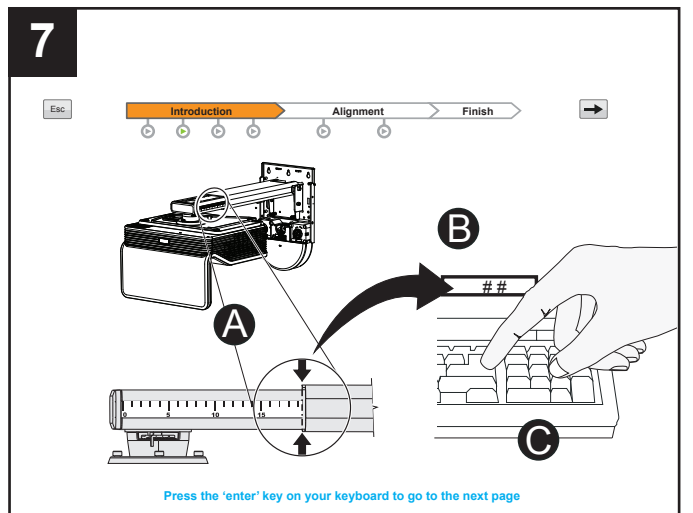
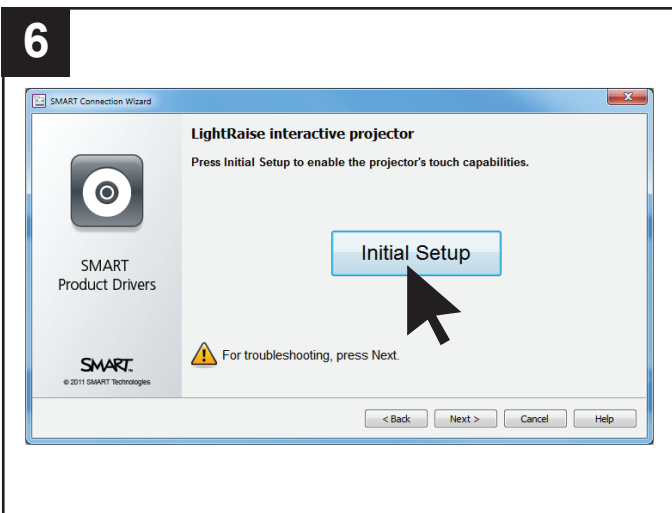
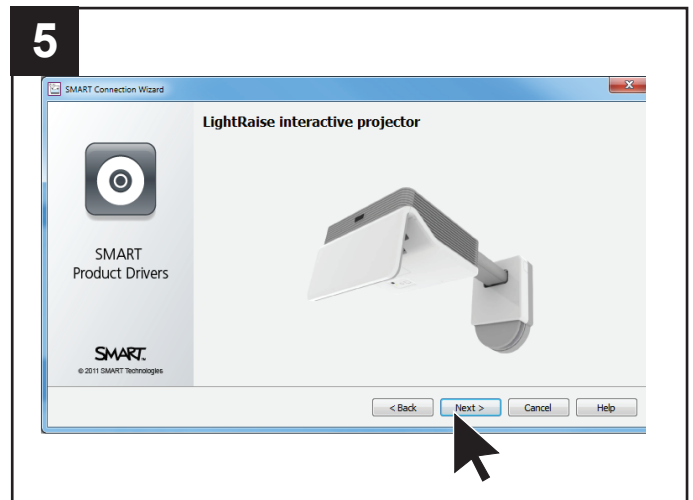
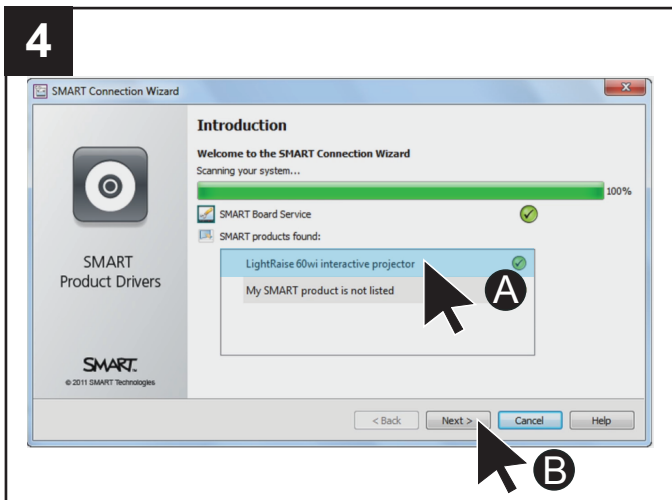
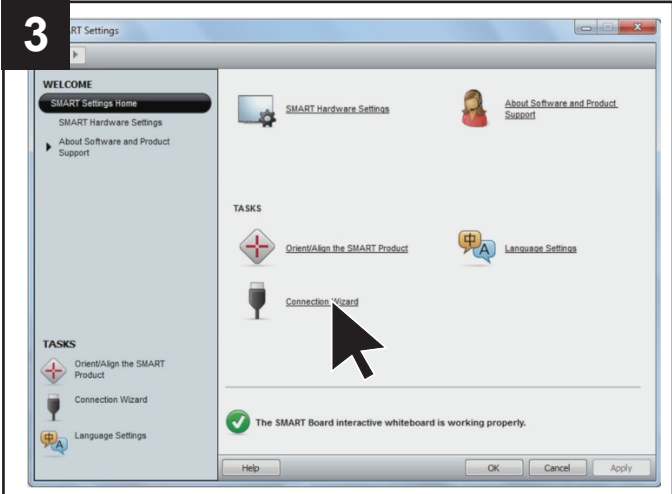
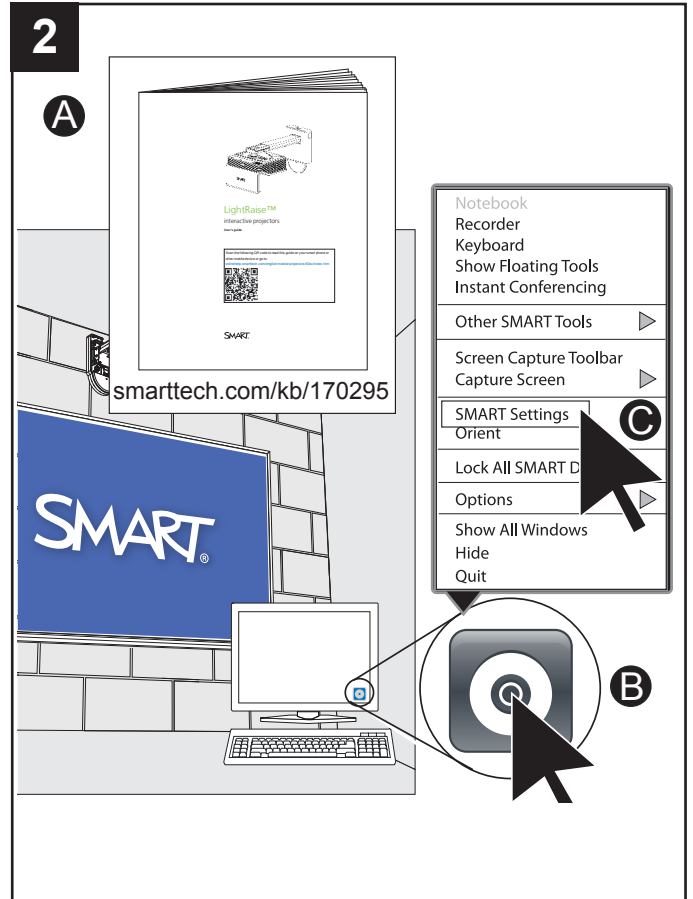
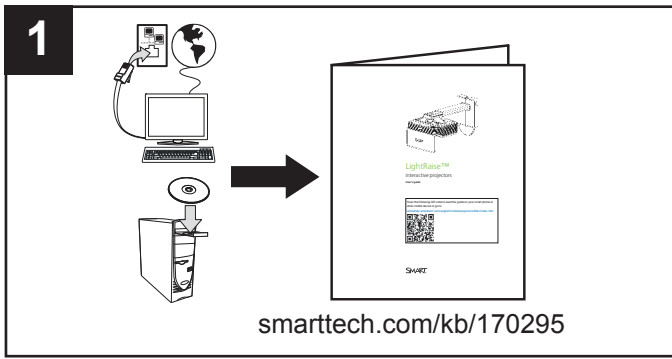
6

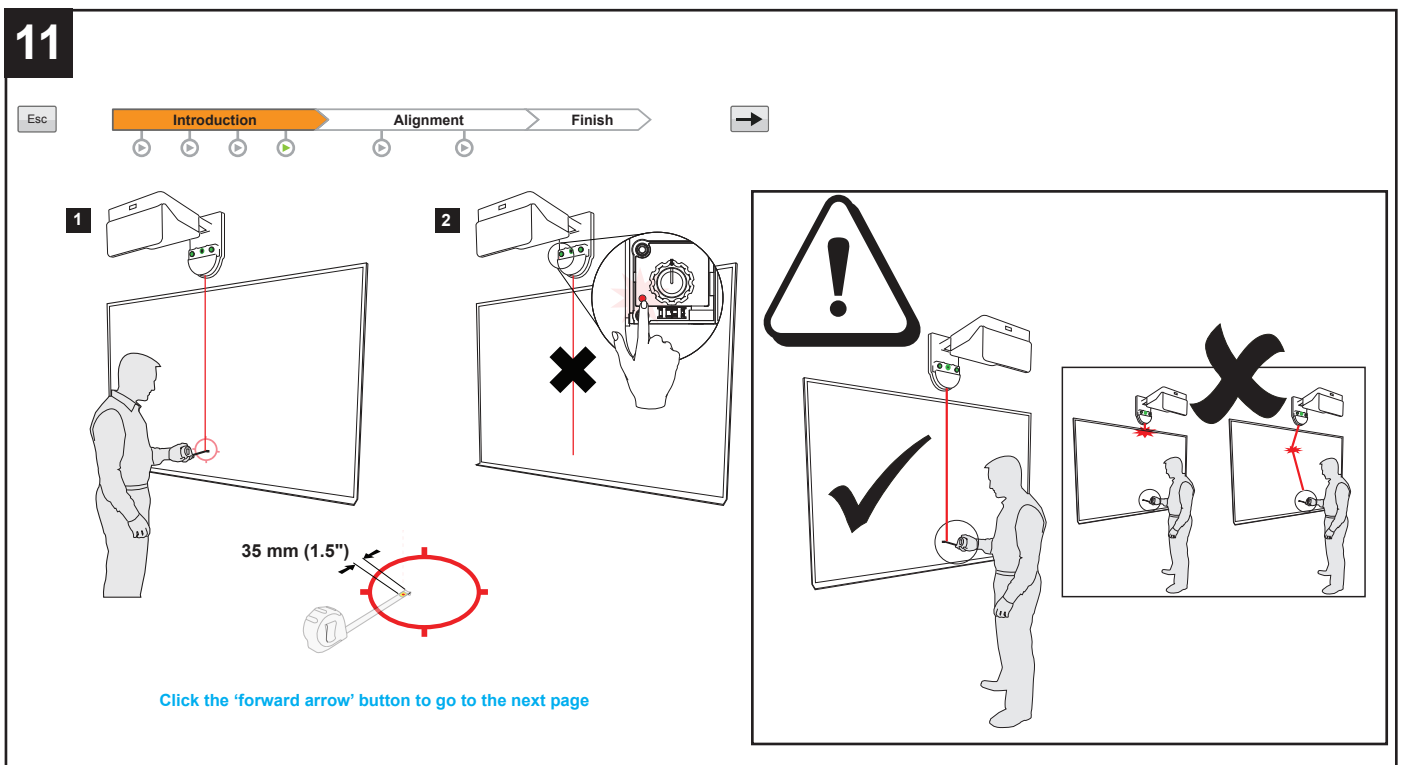
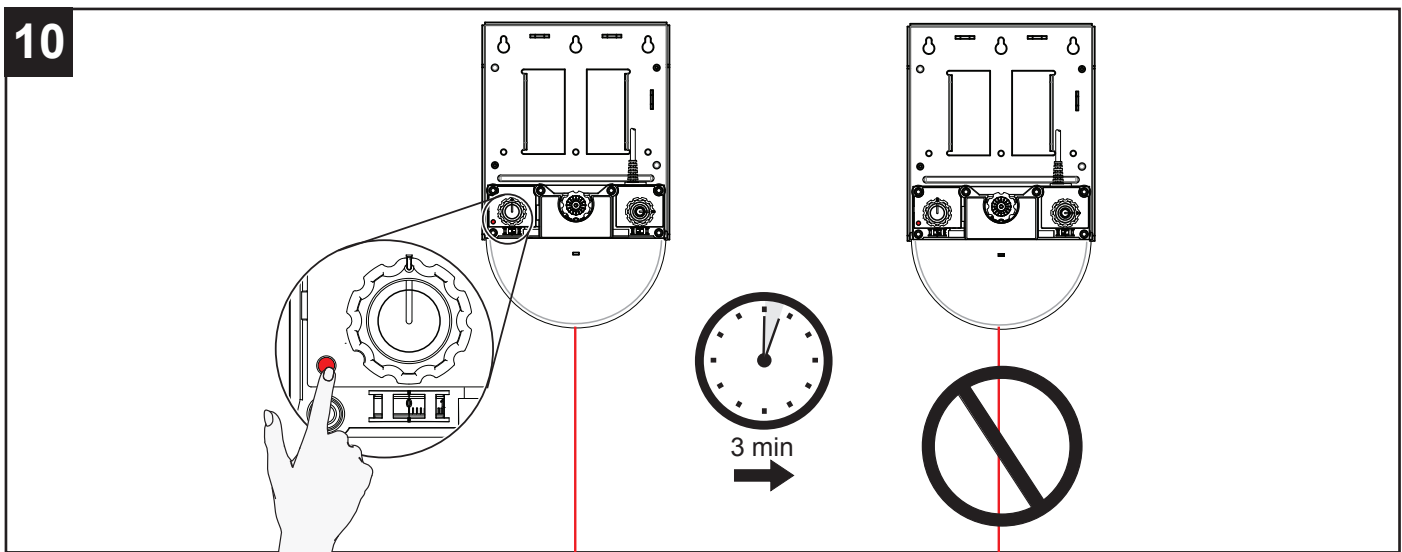
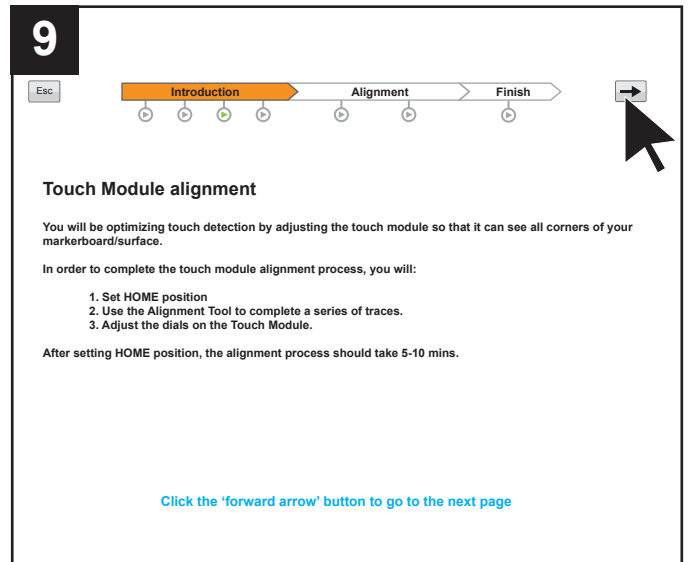
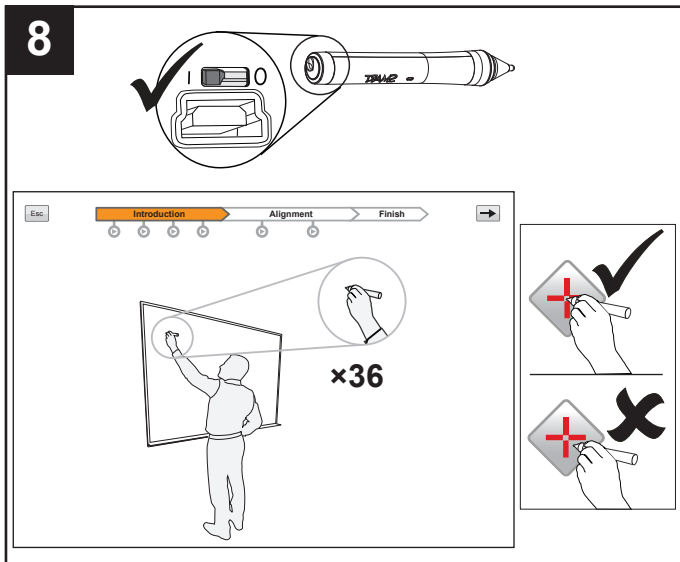




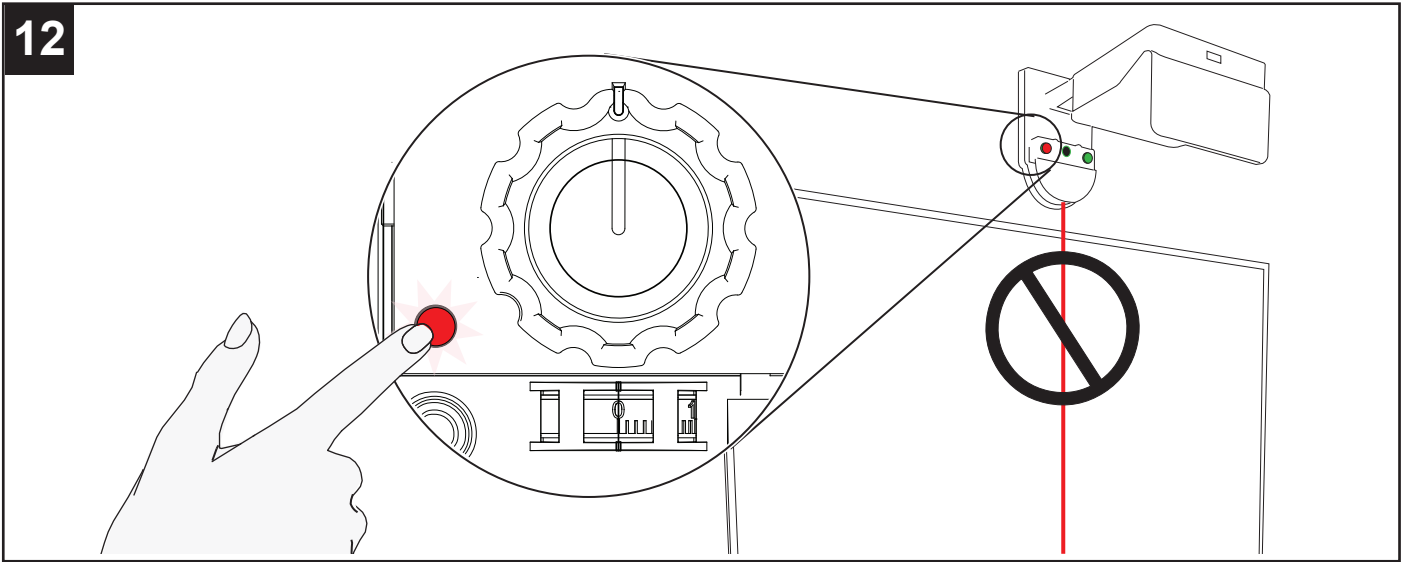








12

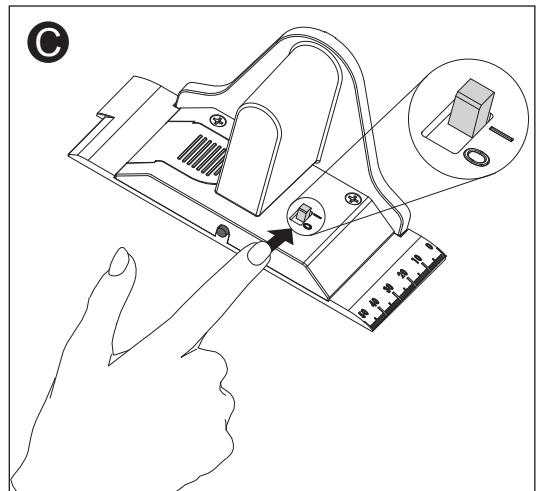


13

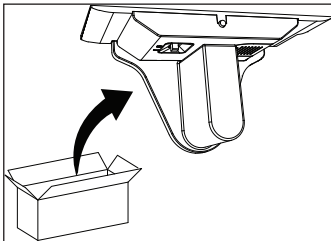
Esc Introduction Alignment Finish →

A Alignment Tool

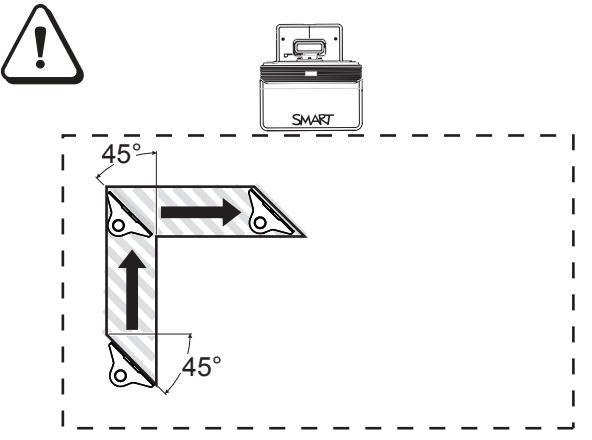
1. Turn the switch 'ON'.
2. To test the alignment tool, press the 'front side' against the markerboard surface. The 'status LED' should turn green.



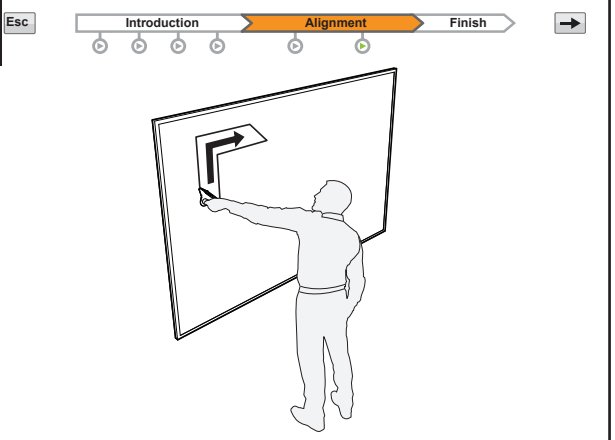
B

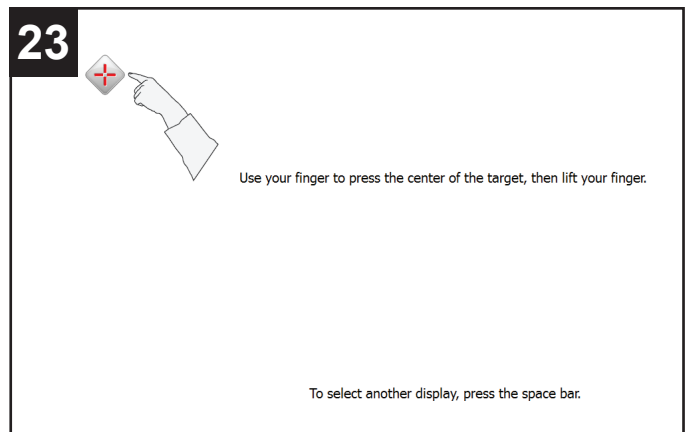
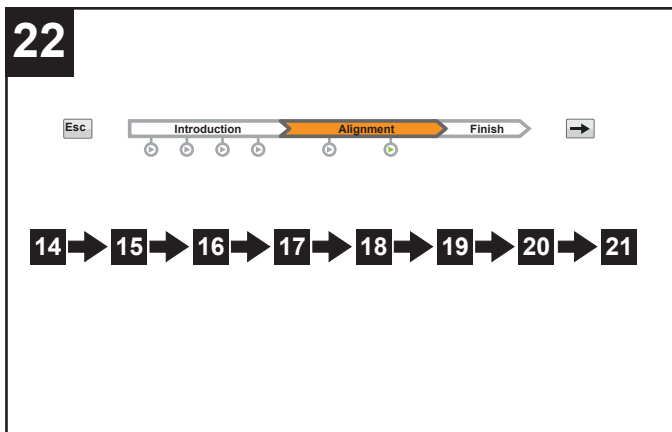
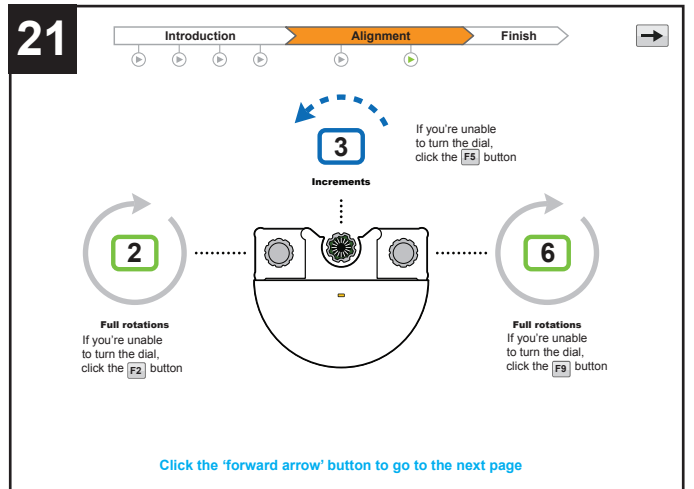
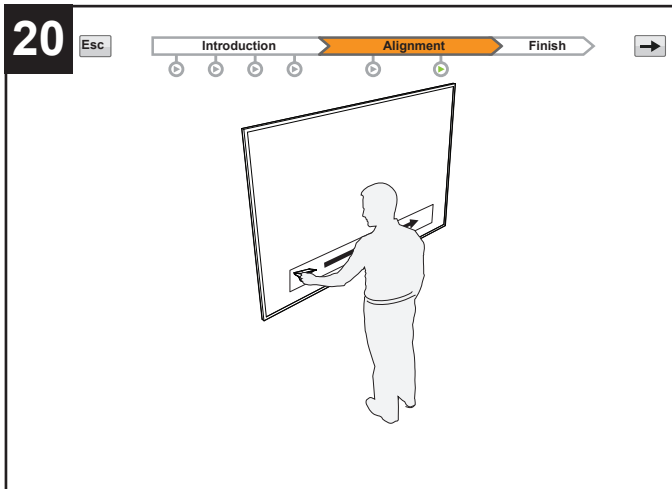
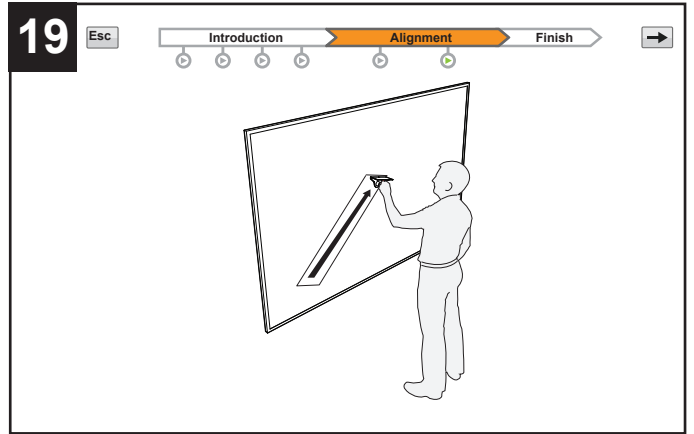
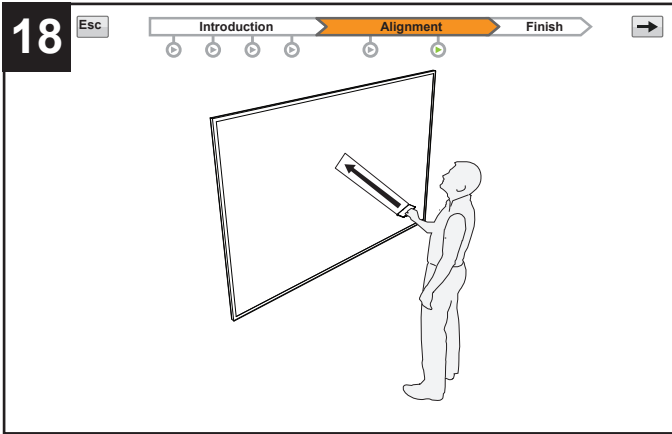
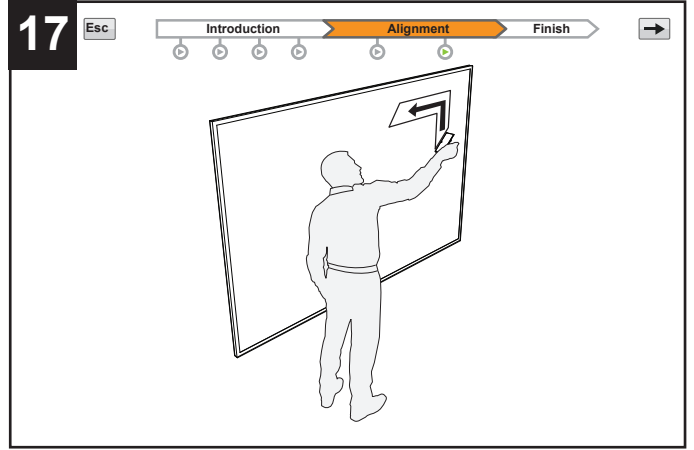
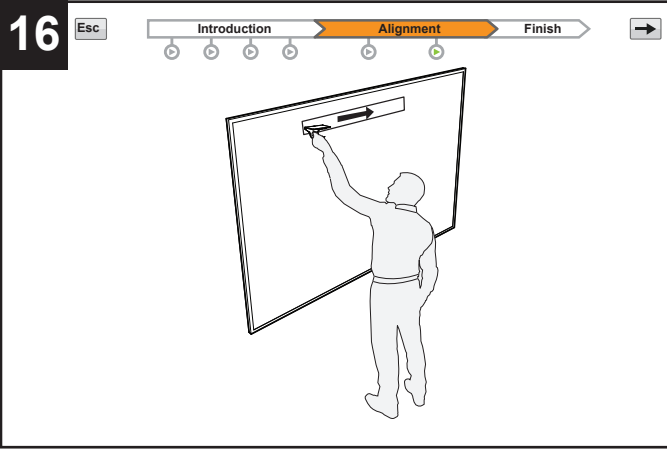


14



15

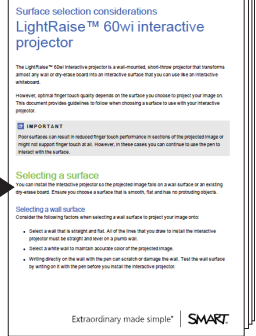




24

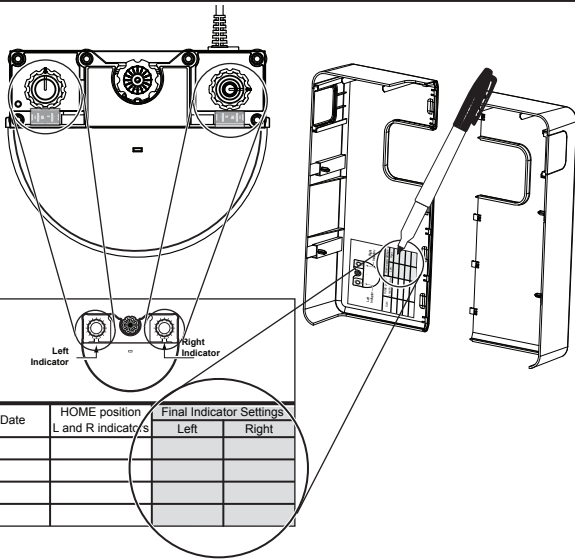


Click the Finish button with the mouse to exit

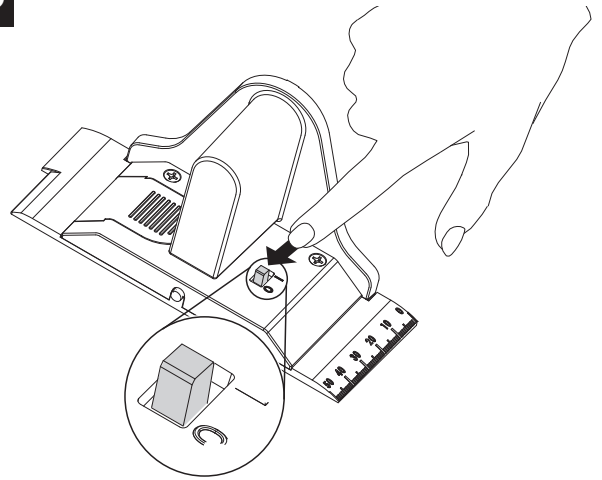


smarttech.com/kb/170426

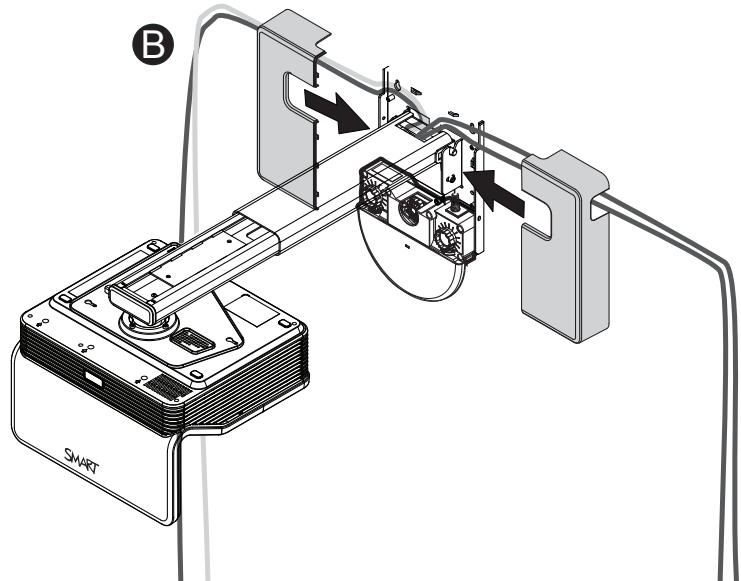
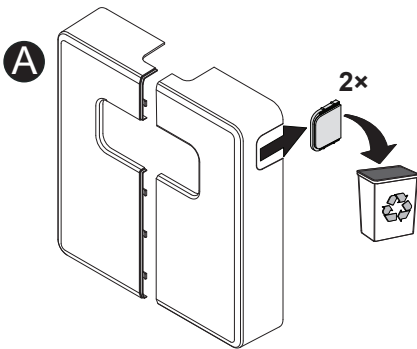
25

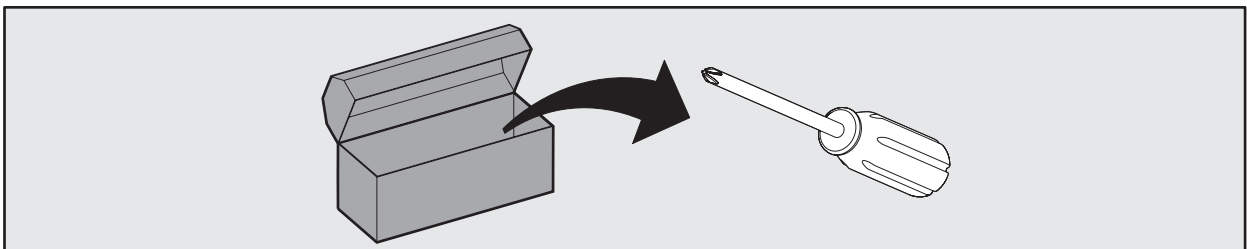
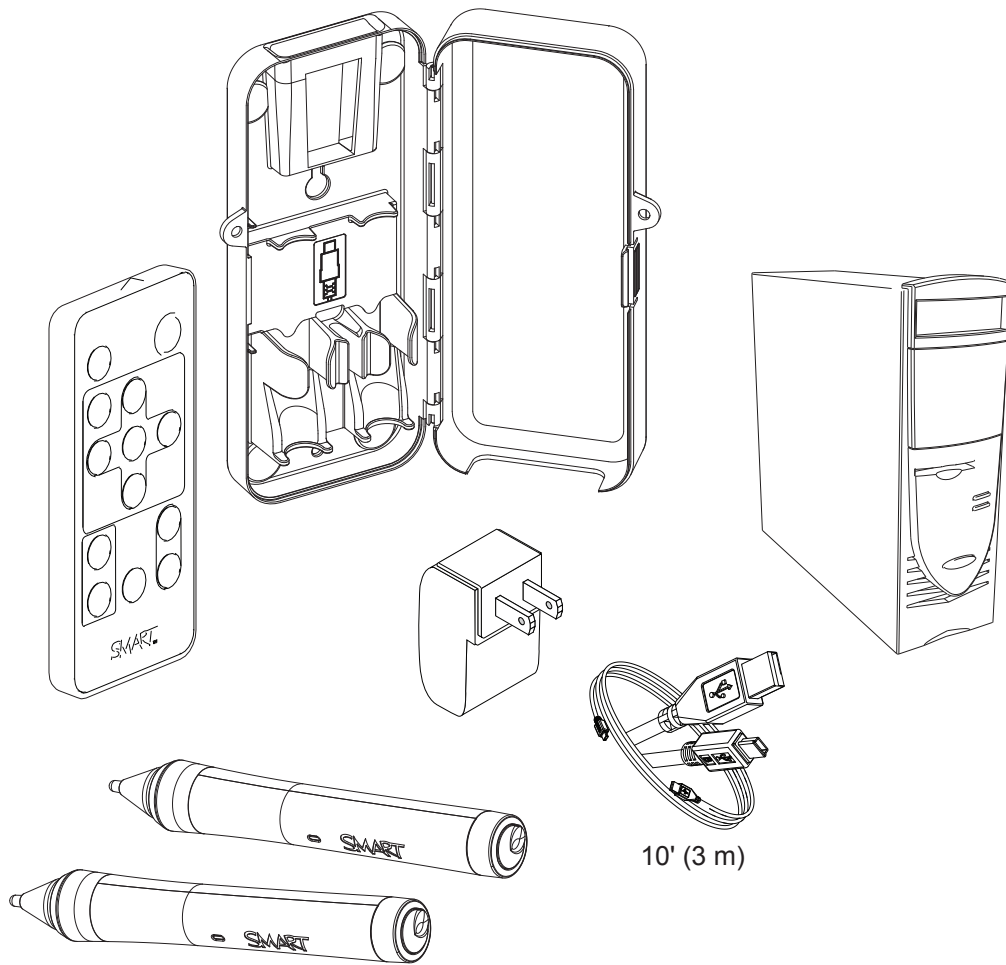


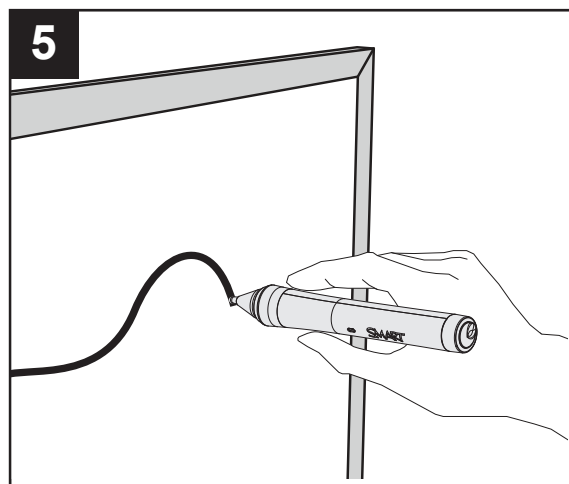
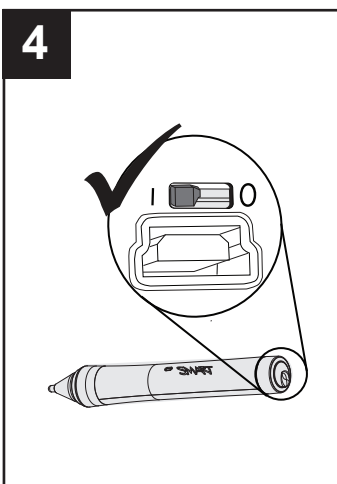
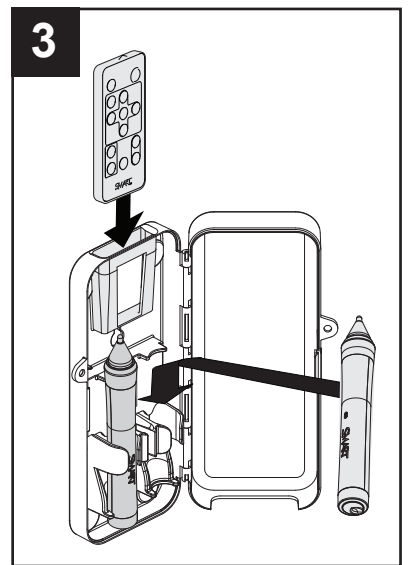
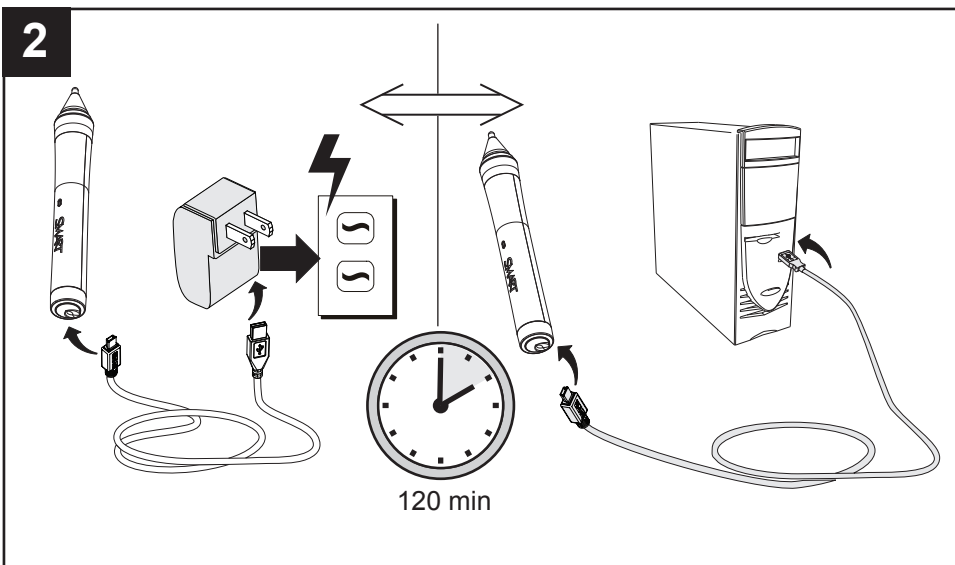
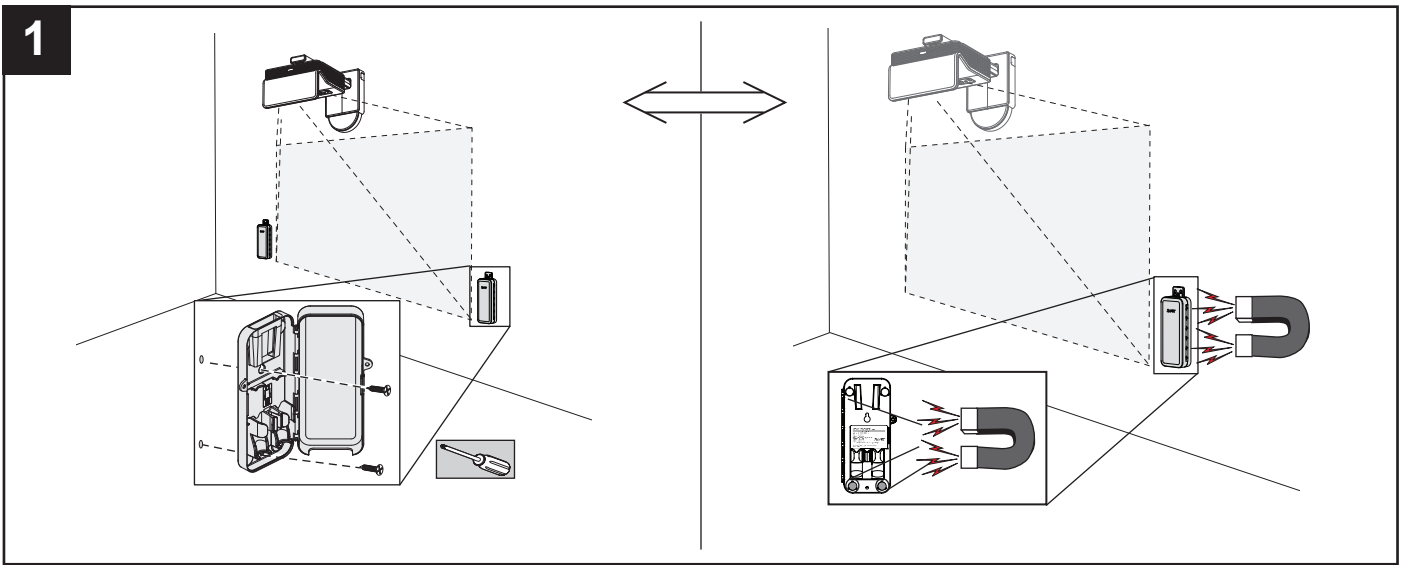
26



27







Hardware environmental compliance

SMART Technologies supports global efforts to ensure that electronic equipment is manufactured, sold and disposed of in a safe and environmentally friendly manner.



Waste Electrical and Electronic Equipment and Battery regulations (WEEE and Battery Directives)

Electrical and electronic equipment and batteries contain substances that can be harmful to the environment and to human health. The crossed-out wheeled bin symbol indicates that products should be disposed of in the appropriate recycling stream and not as regular waste.

Batteries

The pen contains a lithium ion battery. The remote control and the CAT contain lithium CR2025 coin cell batteries. Recycle or dispose of batteries properly.

Perchlorate material

Contains perchlorate material. Special handling may apply. See dtsc.ca.gov/hazardouswaste/perchlorate.



Mercury

The lamp in this product contains mercury and must be recycled of in accordance with local, state, provincial or federal laws.

See smarttech.com/compliance for more information.



smarttech.com/support
smarttech.com/contactsupport

© 2012–2013 SMART Technologies ULC. All rights reserved. LightRaise, smarttech, the SMART logo and all SMART taglines are trademarks or registered trademarks of SMART Technologies ULC in the U.S. and/or other countries. All third-party products and company names may be trademarks of their respective owners. Contents are subject to change without notice. This product and/or use thereof covered by one or more of the following U.S. patents: smarttech.com/patents. 10/2013.

SMART[®]

1018488 Rev 06